



# Regolamento edilizio

Leggere il Piano

Profilo e conoscenze

Approfondimenti conoscitivi

Strategie e visione

Strategie urbane

Strategie locali

Disciplina del Piano

Documento di VALSAT

Tavola dei vincoli

**Regolamento edilizio**

# Regolamento edilizio

## Indice

### Parte prima. Principi generali e disciplina

<b>a. Definizioni tecniche uniformi</b>	<b>13</b>
a1 Superficie territoriale (STER)	13
a2 Superficie fondiaria (SF)	13
a3 Superficie coperta (SCO)	13
a4 Superficie Permeabile (SP)	13
a5 Superficie lorda (SL)	13
a6 Superficie utile (SU) e superficie accessoria (SA)	13
a7 Superficie calpestabile	13
a8 Superficie complessiva (SC)	13
a9 Superficie di vendita (Sv)	13
a10 Sagoma	13
a11 Volume totale (Vt)	14
a12 Altezza del fronte	14
a13 Indice di copertura (IC)	14
a14 Edificio, lotto, unità immobiliare	14
a15 Pertinenza	14
a16 Volume Tecnico	14
a17 Piano fuori terra	14
a18 Piano seminterrato	14
a19 Piano interrato	14
<b>b. Definizioni degli interventi edilizi e delle destinazioni d'uso</b>	<b>15</b>
b1 Definizione degli interventi edilizi	15
b1.1 Interventi di manutenzione ordinaria - MO	15
b1.2 Interventi di manutenzione straordinaria - MS	15
b1.3 Restauro scientifico - RS	15
b1.4 Interventi di restauro e risanamento conservativo - RRC	15
b1.5 Interventi di ristrutturazione edilizia - RE	15
b1.6 Interventi di nuova costruzione - NC	15

b1.7	Interventi di ristrutturazione urbanistica - RU	15
b1.8	Demolizione - D	16
b1.9	Recupero e risanamento delle aree libere - RRAL	16
b1.10	Significativi movimenti di terra - SMT	16
b1.11	Interventi di ristrutturazione importante ai fini energetici - RI	16
b2	Destinazioni d'uso	16
A	Categoria funzionale residenziale	16
B	Categoria funzionale turistico ricettiva	16
C	Categoria funzionale produttiva	16
D	Categoria funzionale direzionale	17
E	Categoria funzionale commerciale	17
F	Categoria funzionale rurale	18
<b>c.</b>	<b>Disposizioni sovraordinate incidenti sugli usi e le trasformazioni del territorio e sull'attività edilizia</b>	<b>19</b>
c1	Procedimento per il rilascio e la presentazione dei titoli abilitativi edilizi e alle modalità di controllo degli stessi	19
c1.1.	Procedure e documentazione	19
c1.2.	Titoli abilitativi	19
c1.3.	Interventi e titoli abilitativi in deroga	20
c1.4.	Interventi non soggetti a titolo abilitativo	20
c1.5.	Variazioni essenziali e relativo titolo abilitativo	21
c1.6.	Variazioni minori in corso d'opera e relativo titolo abilitativo	21
c1.7.	Titoli edilizi in sanatoria - accertamento di conformità	21
c1.8.	Denuncia delle opere in cemento armato e a struttura metallica	21
c1.9.	Adempimenti in materia sismica	22
c1.10.	Segnalazione Certificata di Conformità Edilizia e Agibilità totale e parziale - SCCEA	22
c1.11.	Controllo dell'attività edilizia	23
c2	Requisiti generali delle opere edilizie	23
c2.1.	Limiti inderogabili di densità, altezza, distanza fra i fabbricati e dai confini	23
c2.2.	Rispetti (stradale, ferroviario, aeroportuale, cimiteriale, dei corsi d'acqua, degli acquedotti e impianti di depurazione, degli elettrodotti, dei gasdotti, del demanio marittimo)	26
c2.3.	Servitù militari	26
c2.4.	Accessi stradali	26
c2.5.	Zone interessate da stabilimenti a rischio di incidente rilevante	26
c2.6.	Siti contaminati	27
c3	Disciplina relativa agli immobili soggetti a vincoli e tutele di ordine paesaggistico, ambientale, storico culturale e territoriale	27
c4	Discipline settoriali aventi incidenza sulla disciplina dell'attività edilizia, tra cui la normativa sui requisiti tecnici delle opere edilizie e le prescrizioni specifiche stabilite dalla normativa statale e regionale per alcuni insediamenti o impianti	27

d. Modulistica edilizia unificata	28
-----------------------------------	----

## Parte seconda. Disposizioni regolamentari

<b>Titolo I. Disposizioni Organizzative e Procedurali</b>	<b>30</b>
---	-----------

<b>Capo I. SUE, SUAP e organismi consultivi</b>	<b>30</b>
---	-----------

art.1 Composizione, compiti e modalità di funzionamento, dello Sportello unico per l'edilizia, della Commissione per la qualità architettonica e il paesaggio	30
1 SUE_Sportello Unico per l'Edilizia	30
2 CQAP_ Commissione per la qualità architettonica e il paesaggio	31
art.2 Modalità di gestione delle pratiche edilizie	33
1 Cartografia di riferimento	33
2 Servizi digitali	33
3 Modulistica	34
4 Titoli abilitativi - specifiche rispetto ad art.c1	34
art.3 Modalità di coordinamento con il SUAP	36
1 Generalità.	36
2 Modalità di presentazione	36

<b>Capo II. Altre procedure e adempimenti edilizi</b>	<b>37</b>
---	-----------

art.4 Autotutele e richiesta di riesame dei titoli abilitativi rilasciati o presentati	37
1 Autotutela dell'Amministrazione	37
2 Richiesta di riesame	37
art.5 Certificato di destinazione urbanistica	37
1 Generalità	37
2 Modalità di emissione	37
art.6 Proroga e rinnovo dei titoli abilitativi	38
1 Permesso di costruire	38
art.7 Sospensione dell'uso e dichiarazione di inagibilità	39
1 Generalità	39
2 Condizioni di inabitabilità	39
3 Sospensione per sito contaminato	39
art.8 Contributo per oneri di urbanizzazione e costo di costruzione: criteri applicativi e rateizzazioni	40
1 Dotazioni territoriali per interventi urbanistici ed edilizi	40
2 Edilizia Residenziale Sociale (ERS)	41
3 Contributo di costruzione	41
4 Versamenti, rimborsi, riscossioni coattive, fidejussioni	42
5 Costo di costruzione e quota del contributo relativo a esso	44
6 Oneri di urbanizzazione e quota del contributo relativa a essi	46
7 Esclusioni e riduzioni contributive	49

8 Contributi relativi a Permesso di costruire e Segnalazione certificata di inizio attività in sanatoria	49
9 Sanzioni amministrative	49
10 Diritti di segreteria	53
art.9 Pareri preventivi ai sensi dell'art. 21 della LR 15/2013	53
1 Richiesta di valutazione preventiva al SUE ai sensi dell'art. 21 della LR 15/2013	53
2 Richiesta di parere preventivo alla CQAP	55
art.10 Ordinanze, interventi urgenti e poteri eccezionali, in materia edilizia	55
1 Interventi urgenti relativi a edifici, manufatti ed esemplari arborei tutelati	55
art.11 Modalità e strumenti per l'informazione e la trasparenza del procedimento edilizio	56
1 Generalità	56
2 Presa visione ed estrazione di copia	56
3 Copia digitale degli elaborati cartografici	57
art.12 Coinvolgimento e partecipazione degli abitanti	57
1 Partecipazione al procedimento	57
art.13 Concorsi di urbanistica e di architettura	58
1 Principi generali	58
<b>Titolo II. Disciplina della esecuzione dei lavori</b>	<b>59</b>
<b>Capo I. Norme procedurali sull'esecuzione dei lavori</b>	<b>59</b>
art.14 Comunicazioni di inizio e di differimento dei lavori, sostituzione e variazioni	59
1 Adempimenti ed esecuzione delle opere	59
2 Denuncia dei lavori - specifiche rispetto ad art.c1	59
3 Adempimenti normativa sismica - specifiche rispetto ad art.c1	59
4 Segnalazione Certificata di Conformità Edilizia e Agibilità totale e parziale SCCEA - specifiche rispetto ad art.c1	61
art.15 Comunicazioni di fine lavori	62
1 Termini di esecuzione delle opere	62
2 Deposito dei progetti di impianti e dichiarazioni di conformità	62
art.16 Occupazione di suolo pubblico	64
1 Riferimento ad altri regolamenti specifici	64
2 Occupazione di suolo pubblico in aree verdi comunali	64
art.17 Comunicazioni di avvio delle opere relative a bonifica, comprese quelle per amianto, ordigni bellici ecc.	65
1 Siti potenzialmente contaminati	65
2 Bonifiche da amianto	65
3 Bonifiche da ordigni bellici	66
<b>Capo II. Norme tecniche sull'esecuzione dei lavori</b>	<b>67</b>
art.18 Principi generali dell'esecuzione dei lavori	67
1 Principi	67
art.19 Punti fissi di linea e di livello	67

1 Caposaldo	67
art.20 Conduzione del cantiere e recinzioni provvisorie	67
1 Prescrizioni	67
2 Installazioni provvisorie pubblicitarie	68
art.21 Cartelli di cantiere	68
1 Generalità	68
art.22 Criteri da osservare per scavi e demolizioni	69
1 Generalità	69
2 Materiali da scavo	70
3 Esecuzione di scavi in aree limitrofe alle piante	70
art.23 Misure di cantiere e eventuali tolleranze	71
art.24 Sicurezza e controllo nei cantieri misure per la prevenzione dei rischi nelle fasi di realizzazione dell'opera	71
art.25 Ulteriori disposizioni per la salvaguardia dei ritrovamenti archeologici e per gli interventi di bonifica e di ritrovamenti di ordigni bellici	71
1 Generalità	71
2 Bonifiche di siti contaminati	71
art.26 Ripristino del suolo e degli impianti pubblici a fine lavori	72
1 Generalità	72
2 Interferenze con altri servizi	72
<b>Titolo III. Disposizioni per la qualità urbana, prescrizioni costruttive e funzionali</b>	<b>73</b>
<b>Capo I. Disciplina dell'oggetto edilizio</b>	<b>73</b>
art.27 Caratteristiche costruttive e funzionali degli edifici	73
1 Descrizione	73
2 Controllo delle prestazioni obiettivo e dei livelli prestazionali	73
3 Prestazioni obiettivo	74
E1 Inserimento dell'edificio nel contesto	74
E2 Resistenza meccanica e stabilità	75
E3 Sicurezza in caso di incendio	75
E4 Controllo delle emissioni dannose	76
E5 Protezione dall'inquinamento elettromagnetico	76
E6 Smaltimento delle emissioni (acque di scarico, fumi)	77
E7 Tenuta all'acqua	78
E8 Controllo dell'illuminamento naturale	78
E9 Controllo della temperatura superficiale e della temperatura operante	80
E10 Ventilazione	80
E11 Convivenza con la fauna urbana	81
E12 Sicurezza contro le cadute e resistenza a urti e sfondamento	82
E13 Dotazioni impiantistiche	83
E14 Controllo dell'inquinamento acustico	84

E15 Assenza/superamento delle barriere architettoniche	85
E16 Organizzazione distributiva degli spazi e attrezzature	88
E17 Alloggio minimo per attività turistiche svolte in unità immobiliari a destinazione abitativa	92
E18 Mitigazione dei danni da alluvioni	92
E19 Dotazioni pertinenziali per la mobilità	94
E20 Spazi per la raccolta differenziata dei rifiuti	97
E21 Utenza informata e manutenzione attiva	98
art.28 Requisiti prestazionali degli edifici per la compatibilità ambientale nel contesto urbano	100
1 Prestazioni e Livelli prestazionali	100
P1 Benessere microclimatico e albedo	100
P2 Risparmio e riuso delle acque	101
P3 Sostenibilità energetica ed emissiva	103
P4 Regolazione dei cicli naturali	105
P5 Economia circolare dei materiali da costruzione e da scavo	107
art.29 Requisiti e parametri prestazionali integrativi degli edifici soggetti a flessibilità progettuale	108
1 Usi temporanei	108
2 Promozione di interventi per l'abitare condiviso e solidale	108
art.30 Incentivi volumetrici finalizzati all'innalzamento della qualità e della sicurezza edilizia, rispetto ai parametri cogenti	109
1 Incentivi volumetrici	109
2 Riconoscimenti volumetrici	110
art.31 Prescrizioni costruttive per l'adozione di misure di prevenzione del rischio gas radon	110
art.32 Specificazioni sulle dotazioni igienico sanitarie dei servizi e dei locali ad uso abitativo e commerciale	110
art.33 Dispositivi di aggancio orizzontali flessibili sui tetti (c.d. "linee vita")	111
art.34 Prescrizioni per le sale da gioco, l'installazione di apparecchiature del gioco d'azzardo lecito e la raccolta della scommessa	111
1 Generalità	111
<b>Capo II. Disciplina degli spazi aperti, pubblici o di uso pubblico</b>	<b>112</b>
art.35 Strade	112
1 Definizione	112
2 Prestazioni e documenti di riferimento per la progettazione	112
3 Strade nella città storica	114
art.36 Portici	116
1 Generalità	116
2 Prescrizioni per interventi sui portici nei tessuti della città storica o in edifici di interesse	116
3 Realizzazione di portici in edifici di nuova costruzione	120



4 Documenti di riferimento	121
art.37 Piste e itinerari ciclabili	121
1 Prestazioni e documenti di riferimento per la progettazione.	121
art.38 Aree per parcheggio	121
1 Definizione	121
2 Indicazioni progettuali	122
3 Prescrizioni	122
art.39 Piazze ed aree pedonalizzate	124
1 Definizione	124
2 Indicazioni e prestazioni	124
3 Eventi nelle piazze storiche di particolare interesse cittadino.	125
art.40 Passaggi pedonali e marciapiedi	125
art.41 Passi carrai ed uscite per autorimesse	125
art.42 Chioschi, dehors ed edicole su suolo pubblico	125
1 Definizione	125
2 Prestazioni	126
art.43 Servitù pubbliche di passaggio sui fronti delle costruzioni e per chioschi/gazebi /dehors posizionati su suolo pubblico e privato	127
art.44 Recinzioni di aree pubbliche o di uso pubblico	127
1 Prestazioni	127
art.45 Numerazione civica	128
1 Numerazione civica esterna	128
2 Numerazione interna	128
<b>Capo III. Tutela degli spazi verdi e dell'ambiente</b>	<b>129</b>
art.46 Aree verdi e alberature	129
1 Principi	129
2 Aree verdi	129
3 Alberature e impianti vegetazionali	130
art.47 Parchi e giardini pubblici di interesse storico	133
1 Definizione	133
2 Prestazioni	134
art.48 Orti urbani	134
1 Definizione	134
2 Prestazioni	135
art.49 Parchi pubblici in territorio rurale	136
1 Prestazioni	136
art.50 Sentieri	137
1 Definizione	137
2 Prestazioni	137
art.51 Tutela del suolo e del sottosuolo	138

1 Principi	138
2 Definizioni	138
3 Indicazioni e prestazioni.	139
<b>Capo IV. Infrastrutture e reti tecnologiche</b>	<b>140</b>
art.52 Approvvigionamento idrico	140
1 Rete e impianti di approvvigionamento idrico	140
2 Impianti antincendio	140
art.53 Depurazione e smaltimento acque	141
1 Rete e impianti fognari e di depurazione delle acque	141
2 Sistemi di raccolta e drenaggio urbano sostenibile delle acque meteoriche - SuDS	142
3 Invarianza idraulica	142
art.54 Raccolta differenziata dei rifiuti urbani	142
1 Rete e impianti per la raccolta dei rifiuti urbani	142
2 Isole ecologiche di base	143
3 Centri di raccolta dei rifiuti urbani	143
4 Centri del riuso	143
art.55 Distribuzione dell'energia elettrica	144
1 Rete e impianti di distribuzione dell'energia elettrica	144
art.56 Distribuzione del gas	145
1 Rete e impianti di distribuzione del gas	145
art.57 Ricarica dei veicoli elettrici	146
1 Ricarica dei veicoli elettrici negli edifici	146
2 Ricarica dei veicoli elettrici in aree per parcheggio o sosta su strada	146
art.58 Produzione di energie da fonti rinnovabili, da cogenerazione e reti di teleriscaldamento	147
1 Rete e impianti di produzione di energia da fonti rinnovabili, da cogenerazione e reti di teleriscaldamento e teleraffrescamento	147
art.59 Telecomunicazioni	147
1 Componenti	147
2 Impianti di telefonia mobile e servizi assimilati.	148
3 Impianti radiotelevisivi	149
<b>Capo V. Recupero urbano, qualità architettonica e inserimento paesaggistico</b>	<b>151</b>
art.60 Pubblico decoro, manutenzione e sicurezza delle costruzioni e dei luoghi	151
1 Decoro del paesaggio urbano	151
2 Prestazioni	151
3 Sicurezza di fruizione e attraversamento dello spazio pubblico	152
art.61 Facciate degli edifici ed elementi architettonici di pregio	152
1 Facciate	152
2 Pareti verdi	153
art.62 Elementi aggettanti delle facciate, parapetti e davanzali	153
1 Prestazioni	153

art.63 Allineamenti e sopraelevazioni	154
1 Allineamenti stradali	154
2 Allineamento delle altezze	154
art.64 Piano del colore nella città storica e per gli edifici di interesse	155
1 Aspetti generali e obiettivi	155
2 Interventi su edifici di interesse >>	155
3 Interventi su edifici non di particolare interesse nella città storica - ES >>	156
4 Indicazioni sui materiali e l'esecuzione	156
5 Catalogo dei colori	156
art.65 Coperture degli edifici	157
1 Riferimenti	157
2 Tetti verdi	158
3 Verde pensile alberato	158
art.66 Illuminazione pubblica	159
1 Definizione	159
2 Sistema di illuminazione nella città storica.	159
3 Gestione	159
art.67 Griglie ed intercapedini	160
1 Definizione	160
2 Prestazioni	160
art.68 Antenne e impianti di condizionamento a servizio degli edifici e altri impianti tecnici	161
1 Antenne apparecchi radio televisivi ad uso domestico	161
2 Impianti di condizionamento	161
art.69 Serramenti esterni degli edifici	162
1 Prestazioni	162
2 Abbaini e lucernai	162
art.70 Insegne commerciali, mostre, vetrine, tende, targhe	163
1 Definizione	163
2 Prestazioni	163
art.71 Cartelloni pubblicitari	164
1 Definizione	164
2 Prestazioni	164
art.72 Muri di cinta e recinzioni	165
1 Prescrizioni	165
2 Prescrizioni specifiche per il territorio rurale	165
art.73 Beni culturali ed edifici di interesse, edifici in città storica	166
1 Definizioni	166
2 Indicazioni progettuali di contesto	166
3 Categorie di intervento e prescrizioni integrative	167
4 Ricostruzione di edifici storici crollati o demoliti	174
5 Corti rurali: criteri di intervento	175

6 Riferimenti	175
art.74 Cimiteri monumentali e storici	176
1 Indicazioni	176
art.75 Progettazione dei requisiti di sicurezza per i luoghi pubblici urbani	176
<b>Capo VI. Elementi costruttivi</b>	<b>177</b>
art.76 Superamento barriere architettoniche e rampe e altre misure per l'abbattimento di barriere architettoniche	177
art.77 Serre bioclimatiche	177
1 Definizione	177
art.78 Impianti per la produzione di energia da fonti rinnovabili a servizio degli edifici	177
1 Definizione	177
2 Installazione	178
art.79 Coperture, canali di gronda e pluviali	178
art.80 Strade e passaggi privati, cortili	178
1 Cortili	178
2 Pertinenze nei nuovi edifici	178
3 Spazi aperti nella città storica	178
4 Spazi per il gioco nei cortili privati	178
art.81 Cavedi, pozzi luce e chiostrine	179
1 Prestazioni	179
art.82 Intercapedini e griglie di aerazione	179
art.83 Recinzioni	179
art.84 Materiali, tecniche costruttive degli edifici	179
art.85 Disposizioni relative alle aree di pertinenza	179
1 Prestazioni	179
2 Pertinenze e volumi tecnici	180
3 Requisiti di pertinenzialità	182
art.86 Piscine	183
1 Prestazioni	183
art.87 Altre opere di corredo agli edifici	183

## Appendice. Schede di approfondimento

1. Glossario	184
2. BM. Indice di Benessere Microclimatico	185
3. Albedo. Coefficiente di riflessione delle superfici orizzontali esterne	187
4. RIE. Indice di Riduzione dell'Impatto Edilizio	192
5. $\zeta$ E. Coefficiente di vulnerabilità sismica	198
6. FLDm. Fattore luce diurna medio	199
7. Schema per la progettazione degli interventi di bonifica da amianto	203

**Allegato.** Regolamento del verde pubblico e privato (altro documento [>>](#))

**Allegato.** Regolamento del vincolo idrogeologico (altro documento [>>](#))

**Allegato.** Linee guida per la visitabilità dei locali aperti al pubblico (altro documento [>>](#))

**Allegato.** Schema di convenzione tipo per l'uso temporaneo (altro documento [>>](#))



# Parte prima

Principi generali e disciplina generale  
dell'attività edilizia

## a. Definizioni tecniche uniformi

- 1 **Adeguamento.** Il presente RE assume le definizioni dell'Allegato II – Definizioni tecniche uniformi (DTU) di cui alla deliberazione di Giunta Regionale n. 922 del 28 giugno 2017 e s.m. e i. >>
- 2 **Specifiche.** Di seguito si trova una selezione delle definizioni utilizzate nel presente Regolamento. Per il corretto uso delle definizioni uniformate si rinvia, con apposito link e referenza, alla norma sovraordinata.

### a1 Superficie territoriale (STER)

DTU Allegato II alla Deliberazione di Giunta Regionale n. 922 del 28 giugno 2017 e s.m. e i. >>

### a2 Superficie fondiaria (SF)

DTU Allegato II alla Deliberazione di Giunta Regionale n. 922 del 28 giugno 2017 e s.m. e i. >>

### a3 Superficie coperta (SCO)

DTU Allegato II alla Deliberazione di Giunta Regionale n. 922 del 28 giugno 2017 e s.m. e i. >>

### a4 Superficie Permeabile (SP)

DTU Allegato II alla Deliberazione di Giunta Regionale n. 922 del 28 giugno 2017 e s.m. e i. >>

### a5 Superficie lorda (SL)

DTU Allegato II alla Deliberazione di Giunta Regionale n. 922 del 28 giugno 2017 e s.m. e i. >>

### a6 Superficie utile (SU) e superficie accessoria (SA)

DTU Allegato II alla Deliberazione di Giunta Regionale n. 922 del 28 giugno 2017 e s.m. e i. >>

### a7 Superficie calpestabile

DTU Allegato II alla Deliberazione di Giunta Regionale n. 922 del 28 giugno 2017 e s.m. e i. >>

### a8 Superficie complessiva (SC)

DTU Allegato II alla Deliberazione di Giunta Regionale n. 922 del 28 giugno 2017 e s.m. e i. >>

### a9 Superficie di vendita (Sv)

DTU Allegato II alla Deliberazione di Giunta Regionale n. 922 del 28 giugno 2017 e s.m. e i. >>

### a10 Sagoma

DTU Allegato II alla Deliberazione di Giunta Regionale n. 922 del 28 giugno 2017 e s.m. e i. >>

- a11 Volume totale (Vt)**  
DTU Allegato II alla Deliberazione di Giunta Regionale n. 922 del 28 giugno 2017 e s.m. e i. >>
- a12 Altezza del fronte**  
DTU Allegato II alla Deliberazione di Giunta Regionale n. 922 del 28 giugno 2017 e s.m. e i. >>
- a13 Indice di copertura (IC)**  
DTU Allegato II alla Deliberazione di Giunta Regionale n. 922 del 28 giugno 2017 e s.m. e i. >>
- a14 Edificio, lotto, unità immobiliare**  
DTU Allegato II alla Deliberazione di Giunta Regionale n. 922 del 28 giugno 2017 e s.m. e i. >>
- a15 Pertinenza**  
DTU Allegato II alla Deliberazione di Giunta Regionale n. 922 del 28 giugno 2017 e s.m. e i. >>
- a16 Volume Tecnico**  
DTU Allegato II alla Deliberazione di Giunta Regionale n. 922 del 28 giugno 2017 e s.m. e i. >>
- a17 Piano fuori terra**  
DTU Allegato II alla Deliberazione di Giunta Regionale n. 922 del 28 giugno 2017 e s.m. e i. >>
- a18 Piano seminterrato**  
DTU Allegato II alla Deliberazione di Giunta Regionale n. 922 del 28 giugno 2017 e s.m. e i. >>
- a19 Piano interrato**  
DTU Allegato II alla Deliberazione di Giunta Regionale n. 922 del 28 giugno 2017 e s.m. e i. >>



## b. Definizioni degli interventi edilizi e delle destinazioni d'uso

- 1 Adeguamento.** Il presente RE assume le definizioni degli interventi edilizi per come definiti nelle vigenti normative nazionali e regionali. La classificazione degli usi delle attività insediate o insediabili sul territorio è ricondotta alle categorie funzionali riportate nell'Atto di coordinamento tecnico regionale di cui alla Deliberazione di Giunta Regionale n. 75 del 27 gennaio 2014 e s.m. e i. >>
- 2 Specifiche.** L'elenco degli usi di seguito riportato non è esaustivo ma esemplificativo: altre attività non direttamente citate devono essere ricondotte alla classificazione secondo il criterio dell'analogia. In tali usi debbono intendersi comprese, anche ai sensi di specifica normativa, le attività complementari realizzate nello stesso lotto di intervento (benché, a rigore, appartenenti ad altre categorie), ovvero strettamente necessarie allo svolgimento dell'attività principale, pertanto sono compresi gli spazi accessori ad esse collegate e/o correlate.

Nel presente Regolamento, il riferimento ad una categoria funzionale implica il riferimento a tutte le relative articolazioni.

### b1 Definizione degli interventi edilizi

#### b1.1 Interventi di manutenzione ordinaria - MO

Lettera a) di ALLEGATO "Definizione degli interventi edilizi" di cui all'art.9, c.1 della LR 15/2013 >>

#### b1.2 Interventi di manutenzione straordinaria - MS

Lettera b) di ALLEGATO "Definizione degli interventi edilizi" di cui all'art.9, c.1 della LR 15/2013 >>

#### b1.3 Restauro scientifico - RS

Lettera c) di ALLEGATO "Definizione degli interventi edilizi" di cui all'art.9, c.1 della LR 15/2013 >>

#### b1.4 Interventi di restauro e risanamento conservativo - RRC

Lettera d) di ALLEGATO "Definizione degli interventi edilizi" di cui all'art.9, c.1 della LR 15/2013 >>

#### b1.5 Interventi di ristrutturazione edilizia - RE

Lettera f) di ALLEGATO "Definizione degli interventi edilizi" di cui all'art.9, c.1 della LR 15/2013 >>

#### b1.6 Interventi di nuova costruzione - NC

Lettera g) di ALLEGATO "Definizione degli interventi edilizi" di cui all'art.9, c.1 della LR 15/2013 >>

#### b1.7 Interventi di ristrutturazione urbanistica - RU

Lettera h) di ALLEGATO "Definizione degli interventi edilizi" di cui all'art.9, c.1 della LR 15/2013 >>

### **b1.8 Demolizione - D**

Lettera i) di ALLEGATO “Definizione degli interventi edilizi” di cui all’art.9, c.1 della LR 15/2013  
>>

### **b1.9 Recupero e risanamento delle aree libere - RRAL**

Lettera l) di ALLEGATO “Definizione degli interventi edilizi” di cui all’art.9, c.1 della LR 15/2013  
>>

### **b1.10 Significativi movimenti di terra - SMT**

Lettera m) di ALLEGATO “Definizione degli interventi edilizi” di cui all’art.9, c.1 della LR 15/2013  
>>

In merito a caratteristiche dimensionali, qualitative e quantitative si definiscono significativi i movimenti morfologici effettuati non a fini agricoli e comunque estranei all'attività edificatoria quali gli scavi, i livellamenti, i riporti di terreno, gli sbancamenti qualora ricadano in una delle seguenti casistiche:

- riguardano volumi superiori a 100 mc;
- determinano modifiche morfologiche permanenti superiori a 50 cm;
- riguardano volumi superiori ai 10 mc non circoscritti all'interno dell'area di intervento, ovvero comportano approvigionamenti o conferimenti di terreno da o ad altri siti;

Sono esclusi da questa definizione: i movimenti di terra riguardanti la coltivazione di cave e torbiere, disciplinata da specifica normativa; i movimenti di terra indotti dal normale avvicendamento delle colture agricole e le sistemazioni del terreno strettamente connesse alla coltura; i lavori di modesta entità relativi alla sistemazione di spazi verdi.

### **b1.11 Interventi di ristrutturazione importante ai fini energetici - RI**

Articolo 3 comma 2 b) dell’Atto di coordinamento tecnico regionale di cui alla Deliberazione di Giunta Regionale n. 967 del 20 luglio 2015 e s.m. e i. >>

## **b2 Destinazioni d’uso**

### **A Categoria funzionale residenziale**

A1 abitazioni singole permanenti e temporanee;

A2 abitazioni collettive (collegi, luoghi di residenza e di attività di comunità religiosa, studentati);

### **B Categoria funzionale turistico ricettiva**

B1 accoglienza in strutture ricettive alberghiere, case per ferie e ostelli di cui alla Lr 16/2004 >>;

B2 accoglienza in strutture all'aperto attrezzate (campeggi, area sosta camper);

B3 attività turistiche svolte in unità immobiliari a destinazione abitativa (quali affittacamere, case e appartamenti per vacanze, appartamenti ammobiliati per uso turistico e attività saltuarie di alloggio e prima colazione di cui alla Lr 16/2004 - o attività locate per finalità turistica o destinate a locazioni brevi - art. 13-ter L 191/2023 >>);

### **C Categoria funzionale produttiva**

C1 produzione industriale e artigianale di beni (comprese le attività connesse alla produzione: laboratori di sperimentazione e ricerca, uffici tecnici, amministrativi e commerciali);

- C2 magazzinaggio, spedizione e logistica (raccolta, conservazione, smistamento, movimentazione delle merci), depositi con SU superiore a 250 mq, commercio all'ingrosso
- C3 deposito e stoccaggio a cielo aperto di materiali e merci e impianti per attività produttive all'aperto: materiali e manufatti edilizi, di cantiere. Rimessaggio e ricovero a lungo termine di roulotte, autocaravan, autoveicoli nuovi e usati, ecc., senza vendita;
- C4 attività di recupero, deposito, trattamento di materiali quali veicoli, materiali metallici, vetrosi, cartacei, ecc.;

## **D Categoria funzionale direzionale**

- D1 attività direzionali in strutture complesse (centri di attività terziarie; edifici e aggregati d'uffici autonomamente organizzati quali sedi direttive e gestionali di enti, istituzioni, agenzie, aziende pubbliche e private; fiere ed esposizioni merceologiche; centri congressuali e di ricerca);
- D2 attività direzionali svolte in singole unità immobiliari integrate in edifici che comprendono altri usi e attività (studi professionali, agenzie varie, attività di prestazione di servizi amministrativi, bancari, assicurativi, finanziari, di intermediazione, di ricerca e simili; centri civici e centri sociali; sedi di associazioni sindacali, politiche, di categoria, culturali, sportive, previdenziali, assistenziali e simili);
- D3 servizi ricreativi (oltre 250 mq di Su), spettacolo, sport, cultura, tempo libero (impianti per lo spettacolo sportivo quali stadi e palasport; multiplex e multisala cinematografici, cinema, teatri; spazi espositivi e museali; discoteche e sale da ballo; centri e sale polivalenti; centri per il fitness e la pratica sportiva, piscine, palestre);
- D4 servizi alla popolazione di livello locale: scolastici (fino alla media inferiore), socio-sanitari, religiosi;
- D5 servizi alla popolazione di livello sovralocale: scolastici (università escluse), ospedalieri e socio-sanitari;
- D6 servizi per la formazione universitaria;
- D7 servizi per la coltivazione di orti urbani ed extraurbani ad uso domestico aggregati in colonie organizzate unitariamente;

## **E Categoria funzionale commerciale**

- E1 commercio in grandi strutture e centri commerciali (con superficie di vendita oltre i 2.500 mq) o equivalenti aggregazioni di esercizi commerciali come i "complessi commerciali di vicinato" o le "gallerie commerciali di vicinato" (con un massimo di 3.500 mq di Sv), di cui al punto 1.7 della deliberazione CR n. 1253/99 e s.m.e i. >>>;
- E2 commercio in medio-grandi strutture (con superficie di vendita superiore a 1.500 fino a 2.500 mq) o equivalenti aggregazioni di esercizi commerciali come i "complessi commerciali di vicinato" o le "gallerie commerciali di vicinato" di cui al punto 1.7 della deliberazione CR n. 1253/99 e s.m.e i. >>>;
- E3 commercio in medio-piccole strutture (con superficie di vendita superiore a 250 fino a 1.500 mq); sono altresì compresi i "complessi commerciali di vicinato" o "gallerie commerciali di vicinato" di cui al punto 1.7 della deliberazione CR n. 1253/99 e s.m.e i. >>>;
- E4 commercio in strutture di vicinato (con superficie di vendita fino a 250 mq), artigianato (con SU fino a 250 mq); attività di servizio alla casa e alla persona (compresi centri estetici, parrucchieri); servizi ricreativi, esposizioni senza vendita e/o depositi autonomi con SU fino a 250 mq;

E5 laboratori di artigianato alimentare;

E6 distribuzione di carburanti (stazioni di servizio);

E7 garage, autorimesse private a pagamento in struttura o a raso, noleggio e custodia di automezzi in struttura o a raso, artigianato di servizio all'auto; rimessaggio roulotte, autocaravan, autoveicoli nuovi e usati, ecc., con vendita;

E8 attività di pubblico esercizio (esercizi di somministrazione di alimenti e bevande: bar, ristoranti, trattorie, pizzerie);

## **F Categoria funzionale rurale**

F1 presidio e coltivazione dei fondi, orticoltura, floricoltura e silvicoltura (e relativi impianti e attrezzature, aziendali o interaziendali), agriturismo e attività connesse.

## c. Disposizioni sovraordinate incidenti sugli usi e le trasformazioni del territorio e sull'attività edilizia

### c1 Procedimento per il rilascio e la presentazione dei titoli abilitativi edilizi e alle modalità di controllo degli stessi

#### c1.1. Procedure e documentazione

Le procedure e la documentazione per il rilascio, la presentazione e le modalità di controllo dei titoli abilitativi sono disciplinate dalla Legge regionale 15/2013 >> e dai relativi Atti regionali di coordinamento tecnico >>.

#### c1.2. Titoli abilitativi

Tutti gli interventi di trasformazione fisica o funzionale del territorio e degli immobili, ad eccezione di quelli indicati al successivo comma 4, sono soggetti a titolo abilitativo.

Tutte le pratiche edilizie devono essere inviate mediante apposita piattaforma digitale dell'Amministrazione >> allo Sportello Unico per l'Edilizia in via telematica perseguendo la completa dematerializzazione di processi e procedimenti. Modulistica e contenuti sono stabiliti da Atto di Coordinamento Regionale >>. Ulteriori specifiche sono riportate nel successivo art. 2 >>.

I titoli abilitativi sono:

1. **Comunicazione di Inizio Lavori Asseverata – CILA.** La Comunicazione Inizio Lavori è soggetta alle disposizioni dell'art. 7 LR 15/2013.
2. **Segnalazione Certificata Inizio Attività - SCIA.** La Segnalazione Certificata Inizio Attività per opere da eseguire è soggetta alle disposizioni di cui agli artt. 13, 14, 15, 16, 22 della LR 15/2013.
3. **SCIA con inizio lavori differito.** La Segnalazione Certificata Inizio Attività per opere da eseguire con differimento della data di inizio lavori è soggetta alle disposizioni di cui agli artt. 13, 14, 15, 16, 22 della LR 15/2013.
4. **SCIA con inizio lavori differito per richiesta di autorizzazioni e atti di assenso.** La Segnalazione Certificata Inizio Attività per opere da eseguire con inizio lavori differito per richiesta di pareri e/o atti di assenso comunque denominati è soggetta alle disposizioni di cui agli artt. 13, 14, 15, 16 della LR 15/2013.
5. **SCIA in sanatoria e regolarizzazione varianti in corso d'opera a titoli edilizi rilasciati prima dell'entrata in vigore della Legge n. 10/1977.** La Segnalazione Certificata Inizio Attività per opere già eseguite è soggetta alle disposizioni di cui agli artt. 17 e 17bis della LRe 23/2004.
6. **SCIA in sanatoria con lavori.** La Segnalazione Certificata Inizio Attività per opere già eseguite e per opere da eseguire è soggetta alle disposizioni di cui agli artt. 17 e 17bis della Legge Regionale 23/2004 e agli artt. 13, 14, 15, 16, 22 della LR 15/2013.
7. **Permesso di Costruire - PdC.** La richiesta di Permesso di Costruire è soggetta alle disposizioni di cui agli artt. 18 e 19 LR 15/2013.

8. **Permesso di Costruire in sanatoria.** La richiesta di Permesso di Costruire a sanatoria è soggetta alle disposizioni di cui all'art. 17 della LR 23/2004 e dell'art. 36 del DPR 380/01.
9. **Permesso di Costruire convenzionato.** La richiesta di Permesso di Costruire è soggetta alle disposizioni di cui all'art. 19 bis LR 15/2013.

### c1.3. Interventi e titoli abilitativi in deroga

Per alcuni particolari interventi il titolo abilitativo può essere rilasciato/presentato in deroga agli strumenti urbanistici:

- a. nei casi previsti dall'articolo 14 del DPR 380/01 >> e dall'art. 20 della LR 15/2013 >>;
- b. quando previsto da specifiche leggi (quali, ad esempio, la L 13/1989 >> e la L 122/1989 >>);
- c. parcheggi pertinenziali di cui all'art. 27 - E19 >>.

La deroga, nel rispetto delle norme igieniche, sanitarie e di sicurezza e dei limiti inderogabili stabiliti dalle disposizioni statali e regionali, è approvata con deliberazione del Consiglio comunale per il punto a) e con provvedimento dirigenziale per i punti b) e c), previa istruttoria tecnica e acquisizione di tutti i pareri e le autorizzazioni obbligatorie, nonché della valutazione da parte della Commissione per la qualità architettonica e il paesaggio qualora dovuto. Nel caso di interventi soggetti a Scia la richiesta di deroga può essere all'interno del titolo: la Scia si intende differita fino all'ottenimento della deroga stessa.

### c1.4. Interventi non soggetti a titolo abilitativo

Non sono soggetti ad alcun titolo abilitativo gli interventi di edilizia libera di cui all'art. 7 LR 15/2013 >> e al glossario dell'edilizia libera allegato al DM 02/03/2018 >>. Inoltre non sono soggette a titolo abilitativo:

- a. le opere oggetto di ordinanza sindacale contingibile e urgente;
- b. le opere oggetto di ordinanza sindacale di eliminazione di inconvenienti igienici;
- c. le opere realizzate per il ricovero gatti all'interno delle "oasi feline" di cui alla LR 27/2000 >>;
- d. le opere connesse alla realizzazione di passi carrai su suolo pubblico;
- e. gli interventi per la demolizione delle sole opere abusive che non interessino parti strutturali della restante parte legittima e non provochino un pregiudizio alle condizioni di sicurezza delle strutture della parte legittima; qualora il ripristino non consista nella sola demolizione, bensì nella realizzazione di ulteriori opere edilizie, è necessario presentare il titolo abilitativo richiesto dalla normativa;
- f. le opere realizzate da Amministrazioni statali o comunque insistenti su aree demaniali da realizzarsi da parte di Enti istituzionalmente competenti;
- g. le opere pubbliche di interesse regionale, provinciale e comunale di cui all'articolo 10 della LR 15/2013 >>;
- h. le opere, gli interventi e i programmi di intervento da realizzare a seguito della conclusione di accordi di programma (Dlgs 267/2000 >>, LR 24/2017 >>) qualora sia stato rilasciato l'accertamento di conformità di cui all'art. 10 co. 1 lett. c) LR 15/2013 >>;
- i. altre opere di interesse sovracomunale la cui autorizzazione è in capo ad altri soggetti.

Sono comunque fatti salvi gli adempimenti di cui alla LR 19/08 "Norme per la riduzione del rischio sismico" >>.

### c1.5. Variazioni essenziali e relativo titolo abilitativo

LR 15/2013 Semplificazione dell'attività edilizia >>  
LR 23/2004 Vigilanza e controllo dell'attività edilizia >>.

### c1.6. Variazioni minori in corso d'opera e relativo titolo abilitativo

LR 15/2013 Semplificazione dell'attività edilizia, art. 22 >>  
Dpr 380/01 – testo unico per l'edilizia >>.

### c1.7. Titoli edilizi in sanatoria - accertamento di conformità

1. **Condizioni.** Nel caso di interventi realizzati in difformità dal titolo abilitativo o in assenza di questo, l'avente titolo può richiedere il rilascio del permesso di costruire in sanatoria o depositare Scia in sanatoria ai sensi degli artt. 17, commi 1 o 2, e 17bis della LR 23/2004 >>. La richiesta di permesso di costruire o la segnalazione certificata di inizio attività di cui al presente comma possono essere presentate fino alla conclusione delle procedure sanzionatorie. È altresì possibile procedere alla presentazione di Comunicazione di inizio lavori asseverata (CILA) con le modalità previste dalle norme sovraordinate.
2. **Sanzioni amministrative.** Nei casi di accertamento di conformità sono comunque dovute, oltre alle somme a titolo di oblazione ai sensi della normativa sovraordinata, anche le sanzioni amministrative in materia di edifici vincolati ai sensi della parte II del Dlgs 42/2004 o tutelati ai sensi degli strumenti urbanistici comunali e graduate come definito al seguente art. 8 >>.
3. **Sanatorie con opere.** È possibile presentare richiesta di permesso o depositare Scia in parziale sanatoria qualora nel progetto edilizio siano presenti oltre che opere da sanare anche opere ancora da realizzare. Viene ammessa la possibilità di presentare un titolo unificato esclusivamente a fini di snellimento procedurale, pertanto eventuali opere abusive soggette a demolizione a seguito di ordinanza, seguono i tempi indicati nella stessa e non quelle del titolo abilitativo ordinario. Per quanto attiene ai termini del rilascio del permesso di costruire a parziale sanatoria si applicano i termini del procedimento del permesso di costruire ordinario ma, in caso di scadenza del termine, non matura il silenzio assenso in quanto prevale la procedura definita per il permesso in sanatoria, di cui al comma 2 del presente articolo.
4. **Tolleranze costruttive.** LR 23/2004 >>.
5. **Sanzioni pecuniarie.** Per le modalità di applicazione e calcolo della sanzione pecuniaria valgono le disposizioni di cui al seguente art. 8 >>.

### c1.8 Denuncia delle opere in cemento armato e a struttura metallica

Gli adempimenti sono disciplinati dagli artt. 65 e 67 del Dpr 380/01 e dagli artt. 15 e 19 della LR 19/2008 >>. Ulteriori specifiche sono riportate nel successivo art.14 >>.

## c1.9 Adempimenti in materia sismica

Per gli adempimenti procedurali obbligatoriamente previsti per le costruzioni in zona sismica è fatto rinvio a quanto stabilito dal Dpr 380/2001, in particolare dall'art. 93 e seguenti >>. Dal 1 giugno 2010 trova piena applicazione il regime normativo disciplinato dalla LR 19/2008 "Norme per la riduzione del rischio sismico" e successive modifiche ed integrazioni >>, si rinvia pertanto integralmente alla procedura disciplinata dalla citata norma regionale e alle disposizioni contenute negli atti di indirizzo e delibere emanate dal legislatore regionale.

Ulteriori specifiche sono riportate nel successivo art.14 >> e nella relativa Scheda di vincolo >>.

## c1.10 Segnalazione Certificata di Conformità Edilizia e Agibilità totale e parziale - SCCEA

1 **Generalità.** LR 15/2013 >>. Ulteriori specifiche sono riportate nel successivo art. 14 >>.

La SCCEA è presentata per tutti gli interventi edilizi soggetti a SCIA e a permesso di costruire e per gli interventi privati la cui realizzazione sia prevista da accordi di programma (art. 23 c. 1 della LR 15/2013).

La SCCEA è facoltativamente presentata nei casi di opere eseguite con CILA e nei casi di titolo in sanatoria (art. 23 c. 1 LR 25/2013).

Contestualmente alla presentazione della SCCEA è ammessa la possibilità di depositare SCIA per le eventuali varianti in corso d'opera realizzate, come previsto all'art. 23 della LR 15/2013 comma 3 lett. e. La variante si considera efficace solo se corredata di tutti i pareri, nulla osta o altri atti di assenso comunque denominati, i quali dovranno essere acquisiti autonomamente e preventivamente ed allegati all'istanza.

Le modalità di controllo sistematico e a campione sono disciplinate dall'Atto di Coordinamento regionale DGR n. 76/2014 >>, dalla Legge Regionale 15/2013 e da correlati provvedimenti regionali e comunali, in tema di campionamento.

La SCCEA parziale può essere presentata nei casi previsti nell'articolo 25 della LR 15/2013. La segnalazione certificata di conformità edilizia e di agibilità può altresì essere presentata, in assenza di lavori, per gli immobili privi di agibilità che presentino i requisiti di sicurezza, igiene, salubrità, l'attestazione di prestazione energetica, il superamento e non creazione delle barriere architettoniche, secondo quanto specificato dalla modulistica edilizia unificata regionale.

Le sanzioni per il ritardo o per la mancata presentazione della SCCEA sono disciplinate dall'articolo 26 della LR 15/2013, come richiamato nel Modulo 3 (richiesta SCCEA) della MUR; per i titoli edilizi la cui validità sia scaduta prima del 28 settembre 2013 il riferimento per la determinazione della sanzione pecuniaria è stabilita dalla Delibera O.d.G. 116/2011 e s.m.e.i. >>.

La presenza della SCCEA, comunque denominata, non impedisce l'esercizio del potere di dichiarazione di inagibilità di un edificio o di parte di esso, ai sensi dell'articolo 222 del regio decreto 27 luglio 1934, n. 1265 (Approvazione del testo unico delle leggi sanitarie) >>, ovvero per motivi legati alla sicurezza delle strutture e/o dell'edificio. In caso di cantine accatastate autonomamente (Superficie accessoria), non saranno trattate come singole unità, coerentemente col titolo edilizio.



- 2 **Presentazione.** La segnalazione certificata di conformità edilizia (SCCEA) segue la procedura prevista all'art. 23 della LR 15/2013 >>.

I controlli sistematici e a campione sono effettuati entro il termine perentorio di 60 giorni dalla presentazione della SCCEA ovvero entro il termine perentorio di 90 giorni per gli interventi particolarmente complessi. Entro tali termini il responsabile del procedimento può prevedere l'ispezione dell'edificio come previsto all'art. 23 comma 10 della LR 15/2013 >>.

### c1.11 Controllo dell'attività edilizia

- 1 I controlli sull'attività edilizia, per gli interventi edilizi oggetto di CILA, SCIA e PdC e in fase di verifica della conformità edilizia e agibilità delle opere realizzate, sono effettuati in una logica di razionalizzazione e vengono operati in fase di verifica dell'esistenza dei presupposti e dei requisiti previsti dalla normativa vigente come stabilito dalla LR 15/2013 e specificati nella DGR 76/2014 >>.
- 2 Resta ferma la possibilità di effettuare ulteriori controlli e di assumere determinazioni in via di autotutela, ai sensi degli articoli 21-quinquies e 21-nonies della legge n. 241/1990 >>, per come di seguito dettagliato all'art. 27.3 >>.

## c2 Requisiti generali delle opere edilizie

### c2.1. Limiti inderogabili di densità, altezza, distanza fra i fabbricati e dai confini

- 1 **Generalità.** La distanza di un edificio da qualunque altro riferimento assunto (altro edificio, confine, strada, ferrovia, ecc.) si misura come previsto dalla Deliberazione di Giunta Regionale n. 922 del 28 giugno 2017 e s.m e i. >>. Ove sia espressamente richiesto il rispetto di un requisito di distanza minima tra eventuali strutture o piani interrati degli edifici e altro riferimento, tale distanza si intende misurata in ragione della lunghezza del segmento minimo congiungente la superficie (proiezione) esterna della struttura interrata con il riferimento assunto. Ogni qualvolta si preveda la rettifica, l'ampliamento o la formazione di nuovi tracciati stradali, la distanza minima da strada deve essere verificata con riferimento sia allo stato dei luoghi, sia a quello derivante dall'attuazione delle previsioni del progetto. Le distanze minime degli edifici da strade e ferrovie, con riferimento alle nuove costruzioni e agli interventi di demolizione e ricostruzione anche con rispetto di sagoma e sedime, sono disciplinate dalla Tavola dei Vincoli >>. Tali distanze si applicano anche alle pertinenze, qualora non rientrino nei casi definiti dal Glossario per l'edilizia libera allegato al D.M 02/03/2018 >>, ad esclusione delle pertinenze previste all'art. 85.2 (box ricovero attrezzi e tettoie) >>, per le quali trova applicazione la disciplina prevista al successivo punto 4.

Gli interventi su edifici prospicienti le strade a fondo cieco non sono soggetti alla verifica della distanza dalla strada.

Non rientrano nella verifica delle distanze le innovazioni per il contenimento dei consumi energetici di cui alla DGR 1548/2020 e ss. mm. >> o la realizzazione su edifici esistenti di

cordoli sommitali ai fini della riduzione del rischio sismico nonché ogni altro adeguamento alla normativa i cui criteri di progettazione sono definiti dal Dm 17 gennaio 2018 "Nuove norme tecniche per le costruzioni" >> e nella Dgr 2272/2016 della Regione Emilia Romagna >>. Per interventi su edifici esistenti le distanze sono disciplinate dall'articolo 10 della LR 24/2017 nei casi stabiliti dalla norma stessa >>.

Ulteriori specifiche sono definite ai seguenti punti. Laddove non specificato, vale comunque quanto disposto dal Codice Civile.

## 2 Distanze minime degli edifici dai confini di proprietà e dalle aree pubbliche o a destinazione pubblica. Relativamente ai requisiti di distanza minima degli edifici dai confini di proprietà e da aree pubbliche o a destinazione pubblica, si definiscono le seguenti fattispecie:

2.1 **Interventi su edifici esistenti.** Per gli interventi sul patrimonio edilizio esistente che non comportino variazioni della sagoma sono ammesse le distanze preesistenti. Per interventi su edifici esistenti con variazione della sagoma (in ampliamento o sopraelevazione) che comportino o non comportino pareti finestrate sul lato prospettante il confine di proprietà e/o di area a destinazione pubblica, deve essere rispettata la distanza di 1/2 dell'altezza dell'edificio, con un minimo di 5 m, fatto salvo quanto previsto dalla normativa sovraordinata in merito alle sopraelevazioni con utilizzo di incentivi volumetrici >>.

Nei casi di interventi che prevedano la demolizione e ricostruzione con modifica del sedime e della sagoma trova applicazione la disciplina del comma 2.2.3, fatto salvo quanto previsto dalla normativa sovraordinata >>.

2.2 **Interventi di sopraelevazione.** Nei casi di sopraelevazione di edifici a distanza non regolamentare dai confini di proprietà e/o di area pubblica o a destinazione pubblica, fermi restando i requisiti minimi di distanza tra edifici, sono comunque ammessi gli interventi nei quali il ribaltamento del fronte in sopraelevazione sia compreso all'interno della superficie coperta del piano su cui la sopraelevazione stessa poggia, fatto salvo quanto previsto dalla normativa sovraordinata in merito alle sopraelevazioni con utilizzo di incentivi volumetrici >>.

2.3 **Interventi di nuova costruzione.** Quando si realizzino nuovi edifici, anche previa demolizione, o ampliamenti e/o sopraelevazioni devono essere soddisfatti i seguenti requisiti di distanza 1/2 dell'altezza dell'edificio, con un minimo di 5,00 m. Tali requisiti si applicano con riferimento a pareti sia finestrate sia non finestrate, e per qualsiasi sviluppo del fronte dell'edificio e si applicano anche alle pertinenze, ad esclusione di quelle rientranti nei casi definiti dal Glossario per l'edilizia libera allegato al D.M 02/03/2018 >>, fatto salvo quanto previsto dalla normativa sovraordinata >>. È consentita la costruzione in aderenza a edificio preesistente costruito sul confine, nei limiti d'altezza del fronte di detto edificio e nel rispetto delle precisazioni di cui all'art. 63 co. 2 >>. È ammessa altresì, con esclusione delle aree a destinazione pubblica, la costruzione a distanze inferiori a quelle sopraindicate, purché sia intercorso un accordo sottoscritto tra i proprietari confinanti. Le prescrizioni in materia di distanza minima dai confini non si applicano alle porzioni completamente interrato degli edifici con esclusione delle aree di proprietà pubblica e uso pubblico, comprese strade e ferrovie, per le quali occorre nulla osta dell'Ente proprietario competente.

## 3. Distanze minime tra edifici.

3.1 **Edifici esistenti.** Per interventi su edifici esistenti che non comportino variazione del

sedime e/o della sagoma o per variazioni in diminuzione sono ammesse le distanze preesistenti, anche se inferiori ai minimi. Per interventi che prevedano demolizione e ricostruzione con modifica del sedime e della sagoma trova applicazione la disciplina del seguente punto 3.2.

- 3.2 **Interventi di nuova costruzione.** Per interventi di nuova costruzione (tra cui quelli di ampliamento e sopraelevazione, fatto salvo quanto previsto dalla normativa sovraordinata  $\gg$ ) la distanza minima da osservare fra pareti finestrate è di 10,00 m (da verificarsi per un cono visuale di 180°); la norma si applica anche quando una sola parete sia finestrata. In caso di pareti non finestrate è prescritta la distanza minima di 3,00 m. È consentita la costruzione in aderenza, nel qual caso non valgono i requisiti di distanza di cui al presente articolo, fermo restando il rispetto dei requisiti di illuminamento. Tali requisiti si applicano anche alle pertinenze, qualora non rientrino nei casi definiti dal Glossario per l'edilizia libera allegato al D.M 02/03/2018  $\gg$ . I requisiti di distanza di cui al presente articolo non valgono per gli interventi oggetto di interventi urbanistici.

#### 4. **Deroghe ai requisiti minimi di distanza.** Deroghe.

- 4.1 Sono fatti salvi dall'osservanza delle distanze fra pareti finestrate i manufatti esistenti e di progetto che non interferiscono con l'affaccio delle finestre del primo ordine della parete prospiciente.
- 4.2 La disciplina sulle distanze di competenza delle norme comunali non si applica, in considerazione delle caratteristiche strutturali e funzionali:
- alle nuove costruzioni, se all'interno del perimetro del centro abitato come definito dalla Tavola dei Vincoli  $\gg$  o qualora all'esterno del centro abitato ma all'interno del territorio urbanizzato o compreso in strumenti attuativi vigenti, quando l'applicazione della norma sulle distanze alteri negativamente l'assetto complessivo degli allineamenti stradali preesistenti, per ragioni estetiche, ambientali, di traffico e urbanistiche di cui all'art. 63  $\gg$ ;
  - alla costruzione sul perimetro esterno dell'edificio di ascensori per il superamento delle barriere architettoniche, canne fumarie e di aspirazione, limitatamente ai volumi tecnici strettamente indispensabili a contenerli, a servizio di fabbricati esistenti per i quali si renda necessario l'intervento esterno, in quanto non diversamente realizzabile;
  - alle strutture di arredo urbano;
  - alle cabine di trasformazione e distribuzione dell'energia elettrica, fatto salvo il nulla osta degli Enti gestori delle infrastrutture;
  - ai manufatti per la rete dei percorsi pedonali e ciclabili realizzati su zone pubbliche (sovrappassi e relative rampe, scale mobili, percorsi sopraelevati, ecc.);
  - alle scale di sicurezza, a condizione che siano aperte e scoperte qualora richieste da normativa sovraordinata;
  - ai volumi tecnici posti sulla copertura degli edifici a condizione che il ribaltamento del fronte di tali volumi ricada all'interno della superficie coperta del piano su cui poggiano;
  - ai muri di cinta anche con funzione di mitigazione acustica di altezza fino a 3 m, dove consentiti, fermo restando l'obbligo di rispetto dei requisiti di distanza dalle strade da Codice della Strada e ferrovie;
  - alle recinzioni, se all'interno del perimetro del centro abitato come definito dalla Tavola dei Vincoli  $\gg$ , costituite da siepi morte in legno, reti metalliche, filo spinato

- e materiali simili, sostenute da paletti infissi direttamente nel terreno o in cordoli emergenti dal suolo;
- ai manufatti per l'alloggiamento dei contatori o altri impianti tecnologici che non comportano la realizzazione di volumi.
  - ai manufatti per la protezione dei cancelli pedonali dagli agenti atmosferici di cui all'art. 85 >>.
- 4.3 Salvo la verifica del rispetto delle distanze da strade, ferrovie e dal reticolo idraulico, le pertinenze previste all'art. 85.2 (box ricovero attrezzi e tettoie) >> devono rispettare la distanza di 1,5 m dal confine, salvo accordo scritto tra i proprietari confinanti. Le pertinenze che interferiscono con l'affaccio delle finestre del primo ordine devono rispettare la distanza minima di 3 m dalle stesse. Non sono previsti limiti di distanza tra due o più pertinenze di cui all'art.85 >>.
- 4.4 Salvo la verifica del rispetto delle distanze da strade e ferrovie e dal reticolo idraulico, i volumi tecnici di cui alle DTU allegate alla D.G.R. 922/2017 devono rispettare la distanza di 1.5 m dal confine, salvo accordo scritto tra i proprietari confinanti. I volumi tecnici che interferiscono con l'affaccio delle finestre del primo ordine devono rispettare la distanza minima di 10 m dai fabbricati.
- 4.5 Per le distanze dettate da normative statali o di altri enti eventuali deroghe debbono essere richieste agli enti emanatori della normativa.
5. **Diritti dei terzi.** Il rilascio del permesso di costruire o il deposito della Scia o l'approvazione del progetto non incide sui rapporti tra l'avente titolo e i terzi portatori di interessi, i quali nel caso di violazione delle norme civilistiche sulle distanze conservano inalterato il diritto di rivalersi nelle opportune sedi.

## c2.2. Rispetti (stradale, ferroviario, aeroportuale, cimiteriale, dei corsi d'acqua, degli acquedotti e impianti di depurazione, degli elettrodotti, dei gasdotti, del demanio marittimo)

Tavola e schede dei vincoli >>

## c2.3. Servitù militari

Tavola e schede dei vincoli >>

## c2.4. Accessi stradali

Nuovo codice della strada D.LGS. 285/1992 e ss.mm.ii >>

## c2.5. Zone interessate da stabilimenti a rischio di incidente rilevante

Tavola e schede dei vincoli >>

## c2.6. Siti contaminati

Tavola e schede dei vincoli >>

**c3** Disciplina relativa agli immobili soggetti a vincoli e tutele di ordine paesaggistico, ambientale, storico culturale e territoriale

Tavola e schede dei vincoli >>

**c4** Discipline settoriali aventi incidenza sulla disciplina dell'attività edilizia, tra cui la normativa sui requisiti tecnici delle opere edilizie e le prescrizioni specifiche stabilite dalla normativa statale e regionale per alcuni insediamenti o impianti

Si fa riferimento alle lettere D ed E della Tabella ALLEGATO III alla DGR 922 del 28/06/2017 Ricognizione delle disposizioni incidenti sugli usi e le trasformazioni del territorio e sull'attività edilizia, aventi uniforme e diretta applicazione sul territorio regionale >>

## d. Modulistica edilizia unificata

### 1 Adeguamento.

Allegato IV dell'Atto regionale di coordinamento tecnico approvato con DGR n.922/2017 >>

Modulistica Edilizia Unificata >>



## Parte seconda

Disposizioni regolamentari comunali  
in materia edilizia

# Titolo I. Disposizioni Organizzative e Procedurali

## Capo I. SUE, SUAP e organismi consultivi

**art.1 Composizione, compiti e modalità di funzionamento, dello Sportello unico per l'edilizia, della Commissione per la qualità architettonica e il paesaggio**

### 1 SUE\_Sportello Unico per l'Edilizia

- 1.1 **Sportello.** Lo Sportello unico per l'edilizia (SUE) esercita le funzioni attribuitegli dalla LR 15/2013 art. 4, in particolare, le funzioni di informazione, gestione e controllo.
- 1.2 **Informazione.** I servizi informativi, forniti prioritariamente per via telematica attraverso il sito dipartimentale >>> e attraverso la piattaforma digitale dedicata >>>, riguardano:
  - l'erogazione di informazioni sulla normativa urbanistico-edilizia e sui contenuti degli strumenti urbanistici e dei titoli edilizi;
  - l'erogazione di informazioni sulle procedure;
  - la diffusione della modulistica utilizzata nel Comune di Bologna e della modulistica unificata regionale che si pubblica sul sito per facilità di reperimento;
  - l'erogazione di informazioni sullo stato dei procedimenti;
  - l'accesso agli atti documentale a norma della legge 241/1990, in modalità digitale.

Le modalità di accesso ai servizi comprendono:

- Sportelli amministrativi per la protocollazione, qualora non sia possibile per il richiedente operare in via digitale, e per la richiesta di informazioni generiche e procedurali >>>;
  - Sportelli tecnici per l'erogazione di informazioni specialistiche in merito agli interventi. La modalità di accesso a tale servizio avviene attraverso prenotazione con il sistema Agenda Web che consente la prenotazione via internet ai professionisti abilitati >>>.
- 1.3 **Gestione.** La gestione dei procedimenti urbanistici ed edilizi si dispiega tra gli atti formali che ne segnano l'inizio (richiesta di permesso di costruire, invio di istanza digitale di Scia, ecc.) e la conclusione (rilascio/diniego del titolo abilitativo, nonché emissione degli atti relativi all'esercizio dei controlli previsti, ecc.). Il Comune predispone e promuove l'utilizzo di mezzi per la presentazione in via telematica di istanze e progetti, secondo le modalità previste dalla legge e dal presente Regolamento.
  - 1.4 **Vigilanza e controllo dell'attività edilizia.** Il Comune esercita la vigilanza sull'attività urbanistico edilizia, per assicurare la rispondenza degli interventi alle norme di legge e di regolamento, alle prescrizioni degli strumenti urbanistici ed edilizi, nonché alle modalità esecutive fissate nei titoli abilitativi. La vigilanza e il controllo viene svolto anche sui depositi delle Segnalazioni certificate di conformità edilizia e agibilità. I compiti di vigilanza sono svolti dal dirigente responsabile del SUE, secondo le modalità stabilite dalla legge, dallo Statuto del Comune e dal presente RE. Il dirigente espone periodicamente alla Commissione consiliare competente i risultati dell'attività di vigilanza e controllo svolta. I controlli d'ufficio sono operati ai sensi dell'apposito Atto di coordinamento regionale >>> anche attraverso sopralluoghi sul territorio svolti sia da parte del Comune nelle sue differenti articolazioni organizzative, sia da



parte di enti competenti per materie (Ausl, Arpa, Vigili del fuoco, ecc.). Altri controlli sul territorio sono effettuati su istanza dei cittadini o su iniziativa degli uffici e degli agenti di polizia locale o di altri enti competenti per materie (Ausl, Arpa, Vigili del fuoco, ecc.). Lo Sportello unico per l'edilizia istruisce le segnalazioni di presunte violazioni edilizie accertando l'eventuale inosservanza delle norme edilizie e urbanistiche, procedendo nei modi previsti dalla legge.

## 2 CQAP\_ Commissione per la qualità architettonica e il paesaggio

2.1 **Compiti.** Il Comune si avvale della Commissione per la qualità architettonica e il paesaggio quale organo consultivo per la valutazione sotto il profilo morfologico ed estetico della qualità degli interventi di trasformazione del territorio, e del loro inserimento nel paesaggio urbano e rurale, coerentemente con quanto disposto dal presente Regolamento e dagli altri strumenti della pianificazione comunale. La Commissione per la qualità architettonica e il paesaggio formula pareri, obbligatori e non vincolanti.

2.2 **Parere obbligatorio.** Il parere della CQAP attiene esclusivamente agli aspetti di cui all'art. 6 della Legge Regionale 15/2013 >>>. La Commissione quindi si esprime su:

a. interventi urbanistici, come definiti dal comma 4 dell'art. 7 della LR 24/2017 >>> e recepiti dalla Disciplina del PUG al punto 0.2c >>>;

b. interventi soggetti a procedura di autorizzazione paesaggistica e accertamenti di compatibilità paesaggistica ad esclusione delle autorizzazioni paesaggistiche semplificate di cui all'articolo 146, comma 9, del Dlgs 42/2004 >>>;

c. interventi soggetti a permesso di costruire, a SCIA e a CILA su edifici d'interesse >>> così come individuati dalle azioni 2.4c >>> e 2.4d >>> della Disciplina del PUG, con esclusione degli interventi già esaminati e autorizzati da parte della Soprintendenza e di quelli di sua specifica competenza *ratione materiae* ancora da valutare.

Qualora l'intervento edilizio sia soggetto al parere della CQAP per i punti b) e c) la valutazione deve essere resa congiuntamente.

La CQAP, valutato l'oggetto immobiliare destinatario dell'intervento attraverso la documentazione fotografica e la relazione tecnica storico-morfologica allegate al titolo abilitativo, può, in occasione dell'espressione del relativo parere, dichiarare che l'eventuale variante finale ad opere già eseguite non debba tornare in commissione per una nuova valutazione tecnica.

2.3 **Riesame.** Il procedimento di riesame si svolge ai sensi dell'art. 4 del presente Regolamento >>>.

2.4 **Parere preventivo.** Gli aventi titolo possono richiedere alla CQAP parere preventivo, di cui al seguente art. 9.2 >>>, in caso di:

- interventi privati soggetti a parere obbligatorio di cui al precedente punto 2 lettere a) e c);
- interventi pubblici soggetti a parere obbligatorio;
- acquisizione preventiva di atti di assenso di cui all'art. 4 bis della LR 15/2013 >>>.
- interventi di edilizia libera così come definiti dal Glossario per l'Edilizia libera allegato al D.M 02/03/2018 >>> su edifici d'interesse storico-architettonico e edifici d'interesse culturale e testimoniale come individuati dalle azioni 2.4c >>> e 2.4d >>> della Disciplina del PUG; tali interventi devono comunque rispettare i dettami dell'art. 73 >>>.

2.4 **Composizione e nomina.** La Commissione è composta da componenti esterni all'Amministrazione comunale. La Commissione, il suo Presidente e il supplente sono nominati dalla Giunta comunale, su proposta del Sindaco formulata a seguito della

comparazione dei curricula di cui oltre. La Commissione è composta da un numero di componenti fino a cinque scelti, per curriculum e competenza, tra esperti qualificati in materia di urbanistica, architettura, restauro, beni culturali, tutela del paesaggio e dell'ambiente, sicurezza sismica, protezione in materia ambientale e rischio idraulico, sicurezza impiantistica. Le candidature sono raccolte a seguito di espletamento di una procedura ad evidenza pubblica. Partecipano ai lavori della Commissione, senza diritto di voto, il segretario della stessa nominato dal Direttore del Settore, i responsabili del procedimento o funzionari tecnici con il compito di illustrare gli oggetti all'ordine del giorno. Non possono far parte della Commissione i rappresentanti di organi o istituzioni non comunali ai quali, per legge, sia demandato un parere specifico e autonomo sull'oggetto da esaminare.

- 2.5 **Durata.** La Commissione resta in carica per due anni, rinnovabili. È fatto salvo quanto stabilito dall'art. 3 della Legge 444/1994 e s.m.i, in materia di disciplina della proroga degli organi amministrativi. I componenti nominati decadono dalla carica quando risultino assenti senza giustificata motivazione a tre sedute consecutive.
- 2.6 **Funzionamento.** La Commissione si riunisce nella sede comunale. Le adunanze sono valide, in prima convocazione, a condizione che sia presente la maggioranza semplice dei componenti. Nell'esame degli oggetti all'ordine del giorno la Commissione si avvale della presentazione del responsabile del procedimento o di altro funzionario tecnico e dell'attività di segreteria garantita dall'Amministrazione comunale. Sugli oggetti all'ordine del giorno, esaminati secondo l'ordine di presentazione, la Commissione esprime:
- parere favorevole, con eventuali motivazioni;
  - parere favorevole con prescrizioni non sostanziali;
  - parere contrario, sempre motivato.

Sono validi i pareri approvati dalla maggioranza dei presenti; in caso di parità, il voto del Presidente determina l'esito della valutazione. Di norma la Commissione è chiamata ad esprimersi, per le pratiche sottoposte a campionamento, a seguito della conclusione dell'istruttoria formale effettuata dagli uffici comunali competenti e solo nel caso la stessa abbia avuto esito positivo. Per le pratiche che non sono state oggetto di campionamento la commissione esprime parere in assenza di istruttoria preliminare formale effettuata dagli uffici comunali competenti.

I componenti della Commissione non possono presenziare all'esame di progetti all'esecuzione dei quali siano o siano stati a qualunque titolo interessati. Delle adunanze della Commissione viene redatto apposito verbale sottoscritto dal Presidente, dal segretario e da tutti i componenti presenti. I verbali e i pareri della Commissione sono resi pubblici dalle strutture di Sportello, in forma elettronica visibile sul sito web del Comune [»»](#). Ai componenti della Commissione è corrisposto un gettone di presenza di entità determinata dall'Amministrazione comunale con apposito atto.

- 2.7 **Documento di indirizzi.** La Commissione, al suo insediamento, provvede ad elaborare un documento guida sui principi e criteri di riferimento per la formulazione dei pareri di propria competenza. Nell'esame dei progetti, la Commissione esprime le proprie valutazioni sulla base della loro rispondenza agli indirizzi e criteri approvati. Al termine del mandato, la Commissione redige un rapporto sulla propria attività che è trasmesso alla Giunta comunale, nonché alla Commissione di nuovo insediamento, che dovrà valutare, in ragione dei contenuti specifici del rapporto, se e come aggiornare, modificare e integrare gli indirizzi contenuti nel proprio documento guida [»»](#).

## art.2 Modalità di gestione delle pratiche edilizie

### 1 Cartografia di riferimento

- 1.1 La Carta tecnica comunale (denominata di seguito Ctc) fornisce all'Amministrazione comunale una base dati territoriale efficace per garantire i caratteri di accuratezza geometrica e di coerenza topologica riservati dalla LR 24/2017 alla carta geografica unica, di cui la cartografia di PUG, comunque denominata, è componente essenziale. La Ctc è realizzata con metodo fotogrammetrico diretto alla scala 1:2000 per l'intero territorio comunale; è inquadrata nel sistema cartografico nazionale Gauss-Boaga ed è stata convertita nel sistema in uso nell'Amministrazione UTMRE (Ctr); costituisce sottosistema del Data Base Topografico Regionale (DBTR), con inquadramento geometrico congruente ad essa (ai sensi dell'art. 57 della LR 24/2017).
- 1.2 Il Sistema informativo territoriale gestisce l'aggiornamento della Ctc avendo cura di preservare i caratteri originari di impianto (la restituzione aerofotogrammetrica) attraverso procedure finalizzate ad integrare, nella complessa struttura dei livelli cartografici e informativi del Sit, le molteplici trasformazioni prodotte dall'azione urbanistico-edilizia. Per le sue caratteristiche di coerenza con la DBTR e di garanzia di aggiornamento, la Ctc costituisce base di riferimento per l'Amministrazione, pertanto gli inquadramenti e le planimetrie generali alla scala 1:2000, costituenti elaborato obbligatorio nella presentazione di interventi urbanistici o titoli edilizi, devono essere rappresentati su di essa, secondo le modalità e i formati indicati nelle Disposizioni organizzative di cui al punto 0.1i della Disciplina del PUG >>.

### 2 Servizi digitali

- 2.1 L'accesso ai servizi informativi ed interattivi è garantito attraverso il Sito del Dipartimento Urbanistica, Casa e Ambiente >>. Il sito è mantenuto in costante aggiornamento al fine di consentire a cittadini e professionisti un accesso semplice e immediato.

Attraverso il sito è possibile:

- l'accesso alle informazioni circa le rilevanti novità in ambito edilizio e urbanistico: strumenti urbanistici, procedure, modulistica da allegare alle istanze, novità normative, progetti ed eventi promossi dall'Amministrazione, notizie di servizio, variazioni di orari, avvisi e bandi, sezione dedicata all'Amministrazione Trasparente, ecc.
- l'utilizzazione del servizio "Scrivici" >> su quesiti che abbiano carattere generale e procedurale;
- la consultazione delle FAQ >> che raggruppano le risposte frequenti alle domande poste all'Amministrazione;
- la consultazione e l'estrapolazione di tutta la modulistica aggiornata concernente la materia edilizio-urbanistica e toponomastica. La modulistica è accessibile sia singolarmente che in modo organizzato in "carpete digitali" per titolo edilizio, nella sezione "Modulistica" >>;
- la ricerca delle pratiche edilizie presenti nell'archivio edilizia con possibilità di ricerca storica e di recupero dei precedenti edilizi degli immobili nella sezione "ricerca pratiche" >>;
- l'accesso ai servizi digitali dei Sistemi Informativi Territoriali (S.I.T.) finalizzati alla consultazione della cartografia di base, delle ortofoto, della Tavola dei vincoli, della Ctc. La fruibilità dei dati risulta soddisfatta dalle funzioni on-line presenti nei servizi di consultazione delle cartografie e dell'estratto di disciplina urbanistica, nell'applicazione web PugViewer e open data, sezione "Cartografia" >>.
- l'accesso al sistema "Agenda Web" >> che consente la prenotazione di appuntamenti con i

tecnici del Dipartimento.

- l'accesso a piattaforma digitale dedicata >> divenuto il canale esclusivo per la presentazione di pratiche in formato digitale; è altresì possibile effettuare i relativi pagamenti con la piattaforma sicura dei pagamenti nazionale PagoPA >>.

### 3 Modulistica

- 3.1 **Guida agli interventi.** I moduli pubblicati sul sito di Dipartimento >> discendono dalla Modulistica Unificata Regionale (M.U.R.), oggetto di specifico atto di coordinamento tecnico regionale ai sensi dell'art. 12, co. 4, lett. A) LR 15/2013, modulistica approvata con Delibera di Giunta Regionale e costantemente aggiornata dalla Regione Emilia Romagna – “Codice del governo del territorio”. La modulistica regionale relativa ai procedimenti in materia sismica presente sul sito discende dalla Delibera di Giunta Regionale DGR 1878/2011 e successive modificazioni introdotte con D.D. n. 16695 del 16/09/2019 della Regione Emilia-Romagna.

Il Comune di Bologna mette a disposizione dell'utenza ulteriore modulistica non oggetto di specifica modellazione da parte di RER.

Non possono essere richieste e/o depositate pratiche su modulistica difforme, a pena di inefficacia, in quanto la M.U.R., perseguendo i principi di semplificazione e di uniformazione in materia edilizia, trova diretta applicazione (rif. Art. 12, co. 2 LR 15/2013 e art. 16) >>.

Dato atto che la documentazione da allegare ai vari titoli comunque denominati è indicata all'interno della modulistica unificata, si rimanda al sito di Dipartimento per l'eventuale documentazione aggiuntiva da allegare in riferimento alle specifiche norme di RE affinché la stessa sia ritenuta esaustiva.

La modulistica aggiornata è consultabile nel sito del Dipartimento >> oltre che richiamata nella piattaforma digitale dedicata >> e scaricabile dalla sezione “Procedure ambientali, urbanistiche e edilizie” sul sito del Comune >>.

### 4 Titoli abilitativi - specifiche rispetto ad art.c1

- 4.1 **SCIA con inizio lavori differito.** La Segnalazione Certificata Inizio Attività ha efficacia dalla data indicata sul modello di inoltro della stessa, che deve essere congruente con la data inserita sulla piattaforma telematica.
- 4.2 **SCIA con inizio lavori differito per richiesta di autorizzazioni e atti di assenso.** La Segnalazione Certificata Inizio Attività per opere da eseguire con inizio lavori differito per richiesta di pareri e/o atti di assenso comunque denominati è soggetta alle disposizioni di cui agli artt. 13,14,15,16 della Legge Regionale 15/2013.

L'invio in modalità digitale della SCIA con inizio lavori differito avviene con le medesime modalità indicate al precedente punto 1. Nel caso in cui il differimento dell'inizio lavori sia legato alla richiesta di acquisizione di autorizzazioni e atti di assenso comunque denominati, oltre alla modulistica ed allegati previsti per la SCIA, dovranno essere allegati i modelli di richiesta e l'eventuale documentazione aggiuntiva, comprensiva di eventuali pagamenti, necessari per la richiesta dei pareri o degli atti di assenso secondo la modulistica indicata nei siti di Enti e Settori.

Le tipologie di pareri e atti di assenso per i quali è possibile inoltrare la richiesta contestualmente alla presentazione della SCIA sono individuati all'interno della modulistica unica e della piattaforma digitale dedicata >>.

Nei casi in cui l'intervento edilizio preveda l'acquisizione del parere della CQAP l'avente titolo richiede parere alla CQAP contestualmente al deposito della SCIA tramite piattaforma digitale

dedicata >>. La documentazione da allegare per ottenere tale parere sarà la medesima di quella prevista per il parere preventivo di cui al successivo punto art. 9 >>.

Il parere viene reso all'interno della procedura della SCIA differita, quindi le eventuali integrazioni o comunicazioni avvengono all'interno di tale procedura.

La SCIA sarà efficace dall'acquisizione, da parte del SUE o SUAP, dei pareri favorevoli o favorevoli condizionati degli Enti e/o Uffici preposti. Il SUE o SUAP provvederanno ad inoltrare via PEC i pareri richiesti al procuratore speciale indicando la data di efficacia del titolo.

Nel caso in cui i pareri e/o atti abbiano contenuto negativo lo stesso verrà comunicato via Pec al procuratore speciale e la documentazione depositata non costituirà titolo ad eseguire le opere.

- 4.3 **SCIA in sanatoria di cui all'art.17 LR 23/2004 e regolarizzazione varianti in corso d'opera a titoli edilizi rilasciati prima dell'entrata in vigore della Legge n. 10/1977 di cui all'art.17 bis LR 23/2004 >>.** La presentazione della SCIA a sanatoria all'Amministrazione comunale avviene con modalità telematica. Il punto di accesso per l'inoltro della pratica digitale è il SUE per tutte le tipologie di usi.

Come richiesto dal paragrafo 8.3 del DM 2018 >> la valutazione della sicurezza è necessaria in caso di opere realizzate in assenza o difformità dal titolo abilitativo, ove necessario al momento della costruzione, o in difformità alle norme tecniche per le costruzioni vigenti al momento della costruzione.

Qualora le opere abusive realizzate non comportino modifiche alle parti strutturali dell'edificio o agli effetti dell'azione sismica sulle stesse, la sanatoria è subordinata all'asseverazione di un professionista abilitato che attesti quanto previsto al comma 1 dell'art. 22 della Legge Regionale 19/2008 >>.

In caso di opere strutturali abusive realizzate dopo la classificazione sismica del Comune di Bologna, è necessario ottenere preventivamente il rilascio dell'autorizzazione sismica, come stabilito all'art. 12 comma 2 lettera b della LR 19/2008. In caso di opere abusive non conformi alle norme tecniche, il titolo in sanatoria è subordinato al rilascio dell'autorizzazione sismica relativa ai lavori necessari per rendere le opere conformi alla normativa tecnica per le costruzioni vigente al momento della richiesta o della presentazione della sanatoria.

- 4.4 **SCIA in sanatoria con lavori.** La regolarità delle opere di progetto è subordinata alla conformità urbanistica/edilizia della sanatoria delle opere abusive.

- 4.5 **Permesso di costruire.** Nel caso in cui venga richiesta l'acquisizione di autorizzazioni e atti di assenso comunque denominati, oltre alla modulistica ed allegati previsti per il PdC, dovrà essere allegata la documentazione aggiuntiva necessaria per la richiesta dei sopraddetti pareri.

Le tipologie di pareri e atti di assenso per i quali è possibile inoltrare la richiesta contestualmente al PdC sono individuati all'interno della modulistica unica e della piattaforma digitale dedicata >>.

Al termine dell'istruttoria tecnica, prima del rilascio del Permesso di costruire, viene inviata al richiedente e/o al procuratore speciale da lui designato, una comunicazione contenente le somme da pagare a titolo di contributo di costruzione, monetizzazione, oblazione, sanzione, contributo straordinario (ex art. 16 c.4 lett. d-ter del DPR 380/01).

Il rilascio del titolo è sospeso fino all'avvenuto pagamento delle somme richieste, con le modalità previste al successivo art. 8 >>. La data del rilascio dell'atto, emesso dal SUE/SUAP, è la data a cui far riferimento per gli adempimenti di legge. Il mancato pagamento nei termini indicati nella comunicazione comporta l'archiviazione della richiesta del PdC.

- 4.6 **Permesso di Costruire in sanatoria.** La presentazione del PdC a sanatoria avviene con modalità telematica. Il punto di accesso per l'inoltro della pratica digitale è il SUE per tutte le tipologie di usi.

Il PdC in sanatoria deve essere corredato dalla valutazione della sicurezza, come richiesto dal paragrafo 8.3 del DM 2018 >>, in caso di opere realizzate in assenza o difformità dal titolo abilitativo, ove necessario al momento della costruzione, o in difformità alle norme tecniche per le costruzioni vigenti al momento della costruzione.

Qualora le opere abusive realizzate non comportino modifiche alle parti strutturali dell'edificio o agli effetti dell'azione sismica sulle stesse, la sanatoria è subordinata all'asseverazione di un professionista abilitato che attesti quanto previsto al comma 1 dell'articolo 22 della Legge Regionale 19/2008 >>.

In caso di opere strutturali abusive realizzate dopo la classificazione sismica del Comune di Bologna, è necessario ottenere il rilascio dell'autorizzazione sismica, come stabilito all'art. 12 comma 2 lettera b della LR 19/2008. In caso di opere abusive non conformi alle norme tecniche, il titolo in sanatoria è subordinato al rilascio dell'autorizzazione sismica relativa ai lavori necessari per rendere le opere conformi alla normativa tecnica per le costruzioni vigenti al momento della richiesta o della presentazione della sanatoria.

- 4.7 **Permesso di Costruire convenzionato.** Quando la Disciplina del Piano preveda l'intervento urbanistico di Ristrutturazione urbanistica di cui all'art. 7 della LR 24/2017 >> o l'intervento di Ristrutturazione Edilizia con realizzazione di dotazioni territoriali, nonché nei casi disciplinati dalla legislazione regionale, l'intervento si intende attuabile con permesso di costruire convenzionato. Lo stesso potrà essere rilasciato esclusivamente previa stipulazione della convenzione disciplinante la realizzazione delle dotazioni territoriali, le relative garanzie e sanzioni in caso di inadempimento. In casi particolari, il Comune potrà valutare la possibilità, per il concessionario, di obbligarsi tramite promessa unilaterale (atto unilaterale d'obbligo), in luogo della stipulazione della convenzione. Il progetto edilizio per l'esecuzione degli edifici e le infrastrutture per l'urbanizzazione degli insediamenti dovranno realizzarsi contestualmente.

### art.3 Modalità di coordinamento con il SUAP

#### 1 Generalità.

- 1.1 Lo Sportello unico per l'edilizia si raccorda con lo Sportello unico per le attività produttive (di seguito SUAP), richiamato dall'art. 5 della LR 15/2013 >>, per i procedimenti di competenza di quest'ultimo ai sensi del DPR 160/2010 e smi >> e dell'art. 53 LR 24/2017 >>.

#### 2 Modalità di presentazione

- 2.1 Le attività per cui è possibile richiedere parere all' AUSL, in ordine al rilascio di titoli abilitativi, sono dettagliatamente descritte nella deliberazione di Giunta della Regione Emilia Romagna n. 193/2014 >> e sono da richiedere esclusivamente tramite SUAP.

Le pratiche edilizie/urbanistiche di interventi non ricompresi nella categoria funzionale A (residenziale) vanno presentate tramite la piattaforma digitale dedicata >> con le modalità indicate al seguente indirizzo >>.

## Capo II. Altre procedure e adempimenti edilizi

### art.4 Autotutele e richiesta di riesame dei titoli abilitativi rilasciati o presentati

#### 1 Autotutela dell'Amministrazione

Legge 241/1990 >>

#### 2 Richiesta di riesame

2.1 Il Sindaco, valutata l'ammissibilità della richiesta di cui all'articolo 27 della LR 15/2013 e dell'art. 1 comma 2.3 del presente Regolamento >>, in quanto motivata e presentata tempestivamente, e la non manifesta infondatezza dei vizi di legittimità indicati, richiede allo Sportello Unico per l'Edilizia di provvedere al riesame del titolo abilitativo. Dell'avvio del procedimento è data notizia al soggetto che ha richiesto il riesame, nelle forme previste dall'Art. 8 della legge 241/1990 e s. m. e i >>. A seguito della richiesta sindacale di provvedere al riesame, il Responsabile del SUE entro trenta giorni, sottopone al Sindaco una apposita relazione esplicitando:

- a. l'avvenuto accertamento o meno dei vizi di legittimità contestati;
- b. la possibilità di sanare i vizi riscontrati;
- c. l'esistenza di un interesse concreto ed attuale all'annullamento del titolo abilitativo, tenuto conto sia dell'interesse dei soggetti privati interessati, sia dell'interesse specifico del Comune alla rimozione dell'opera illegittima o della sua parziale modifica. Il Sindaco, nei successivi quindici giorni, in base alle risultanze del riesame di cui sopra, contesta al titolare del titolo abilitativo i vizi eventualmente riscontrati, assegnando allo stesso un termine di 30 giorni per esprimere le proprie osservazioni.

Trascorso il termine indicato al comma precedente, il Sindaco assume nei termini di legge le proprie determinazioni conclusive in merito all'eventuale annullamento del titolo, tenendo in debita considerazione le osservazioni eventualmente pervenute.

### art.5 Certificato di destinazione urbanistica

#### 1 Generalità

1.1 La richiesta del certificato di destinazione urbanistica - CDU può essere formulata dal proprietario o dal titolare di altro diritto che conferisca la facoltà di svolgere attività edilizie ovvero da altro soggetto che interviene in atti inerenti a transazioni immobiliari, rogiti, successioni, stime di terreni o di edifici; essa deve indicare le generalità del richiedente, la sua qualità di avente titolo all'istanza e riportare gli identificativi del Catasto Terreni, aggiornati alla situazione esistente alla data della richiesta, per individuare l'immobile a cui il certificato si riferisce.

#### 2 Modalità di emissione

2.1 Il certificato è emesso dal Comune e specifica:

- a. le disposizioni vigenti e quelle eventualmente in salvaguardia alle quali è assoggettato l'immobile;

- b. tutti i vincoli e le prescrizioni, rappresentati nella Tavola dei vincoli >> ai sensi dell'art. 37 della LR 24/2017, che precludono, limitano, o condizionano l'uso o la trasformazione del territorio, derivanti, oltre che dagli strumenti di pianificazione urbanistica vigenti, dalle leggi, dai piani generali o settoriali, ovvero dagli atti amministrativi di apposizione di vincoli di tutela.
- 2.2 Il CDU è emesso nel termine di trenta giorni dalla richiesta. In caso di mancato rilascio del certificato nel termine di 30 giorni dalla presentazione della domanda, lo stesso può essere sostituito da una dichiarazione dell'interessato attestante l'avvenuta presentazione della domanda, nonché la destinazione urbanistica degli immobili secondo gli strumenti vigenti o adottati.
- 2.3 Il CDU consiste in una dichiarazione firmata dal Dirigente delegato dal Sindaco, e ha validità di un anno dalla data del rilascio, salvo modificazioni degli strumenti urbanistici.
- 2.4 Per particolari esigenze (contenziosi legali, fiscali, ecc.) possono essere richieste certificazioni attestanti le previsioni urbanistiche riferite a specifiche date o periodi temporali del passato.
- 2.5 In ottemperanza al D.Lgs. 7 marzo 2005 n. 82 "Codice dell'Amministrazione Digitale", vigente dal 14 settembre 2016 >>, i certificati di destinazione urbanistica vengono predisposti informaticamente e sottoscritti digitalmente, a fronte di qualsiasi tipo di richiesta. Alle eventuali richieste cartacee farà seguito il rilascio di una copia conforme cartacea (art. 23 del Codice dell'Amministrazione Digitale) del certificato originale informatico sottoscritto digitalmente, il quale sarà correttamente conservato in archivio digitale. I certificati devono essere richiesti al SUE utilizzando il canale presente presso la piattaforma digitale dedicata >>.

## art.6 Proroga e rinnovo dei titoli abilitativi

### 1 Permesso di costruire

- 1.1 Il termine per l'inizio dei lavori non può essere superiore ad un anno dal rilascio del titolo; quello di ultimazione, entro il quale l'opera deve essere completata, non può superare tre anni dalla data di rilascio del titolo.
- 1.2 Considerato che, nel territorio comunale, gli interventi di nuova costruzione, di ristrutturazione urbanistica e ristrutturazione edilizia (ricostruttiva) con cessione di dotazioni territoriali sono ammessi unicamente in relazione a progetti particolarmente complessi che necessitano dell'acquisizione di pareri specialistici, i termini del procedimento sono da ritenersi raddoppiati rispetto ai tempi previsti dall'art.18 della LR 15/2013 >>.
- 1.3 Il termine di inizio e quello di ultimazione dei lavori possono essere prorogati secondo quanto stabilito dalle disposizioni legislative, anteriormente alla scadenza, con comunicazione motivata da parte dell'interessato. Alla comunicazione è allegata la dichiarazione del progettista abilitato con cui assevera che a decorrere dalla data di inizio lavori non sono entrate in vigore contrastanti previsioni urbanistiche, fatto salvo quanto previsto dall'art. 19.3 bis della LR 15/2013 e ss.mm.ii >>.



## art.7 Sospensione dell'uso e dichiarazione di inagibilità

### 1 Generalità

- 1.1 La conformità edilizia e agibilità comunque attestata non impedisce l'esercizio del potere di dichiarazione di inagibilità di un edificio o di parte di esso ai sensi dell'art. 222 del R.D. 27.7.1934 N. 1265 >>.

Il Dirigente, quando ricorrono motivate ragioni in ordine alle condizioni igieniche e/o di sicurezza dei fabbricati, ordina la sospensione dell'uso del fabbricato o di parte di esso; in caso di necessità il Dirigente competente ne ordina lo sgombero e ne impedisce l'uso attraverso opportune misure tecnico-edilizie.

Tale ordinanza si applica anche nel caso di risultanza negativa conseguente all'effettuazione di controllo a campione, in relazione a gravi difformità rispetto a quanto previsto dal presente Regolamento e/o dichiarato nella scheda tecnica descrittiva.

In accordo con il Servizio di Igiene Pubblica dell'AUSL, il Dirigente, prima di dichiarare l'inabitabilità, può fissare un termine per l'adeguamento.

- 1.2 L'unità immobiliare dichiarata inagibile o inabitabile non può essere usata né data in uso a titolo gratuito o oneroso.

Al titolare che abita, usa o consente ad altri di utilizzare – a titolo gratuito o oneroso – un'unità immobiliare dichiarata inagibile o inabitabile ai sensi del presente articolo sarà applicata una sanzione pecuniaria di cui all'art. 8 co. 9.4.4 >>.

### 2 Condizioni di inabitabilità

- 2.1 Per le abitazioni esistenti, il Dirigente competente può dichiarare inabitabile un alloggio o parte di esso, quando ricorra almeno una delle seguenti accertate situazioni:

- condizioni di degrado delle strutture tali da pregiudicare l'incolumità degli occupanti;
- alloggio improprio (a titolo esemplificativo: sottotetto, seminterrato, box, edificio al grezzo);
- insufficienti requisiti di superficie o di altezza;
- insufficienti condizioni di aerazione (ventilazione) ed illuminazione;
- mancata disponibilità di acqua potabile;
- assenza di servizi igienici ad uso esclusivo;
- mancato allacciamento alla fognatura, ove esistente, o ad altro idoneo sistema di trattamento delle acque reflue.

### 3 Sospensione per sito contaminato

- 3.1 Nel caso in cui, nell'ambito del procedimento di "bonifica dei siti contaminati" ai sensi della parte IV Titolo V del D. Lgs. 152/2006 e smi (Norme in materia ambientale) >> si rilevasse che l'uso dell'immobile risulti incompatibile rispetto alle condizioni di salubrità, il Dirigente competente, su proposta dell'autorità sanitaria, ordina la sospensione dell'uso del fabbricato o di parte di esso, ovvero sospende i procedimenti autorizzativi eventualmente in corso, fino alla conclusione del suddetto procedimento e degli interventi eventualmente risultati necessari. La conclusione del procedimento deve essere attestata tramite la documentazione stabilita dal Titolo V precedentemente citato (autocertificazione, certificazione di avvenuta bonifica, dichiarazione di sito non contaminato a seguito di Analisi di Rischio).

## art.8 Contributo per oneri di urbanizzazione e costo di costruzione: criteri applicativi e rateizzazioni

### 1 Dotazioni territoriali per interventi urbanistici ed edilizi

- 1.1 I soggetti attuatori delle trasformazioni concorrono alla realizzazione delle dotazioni territoriali correlate agli stessi, nelle forme e nei limiti previsti dall’Azione 2.2a della Disciplina del PUG >>, attraverso la realizzazione in loco e cessione oppure attraverso le altre modalità di reperimento delle dotazioni territoriali. Si rimanda a quanto illustrato nelle Disposizioni Organizzative Urbanistiche di cui al punto 0.1i della Disciplina del PUG >> per ulteriori specifiche.
- 1.2 **Realizzazione di opere in loco e cessione.** La realizzazione delle opere all’interno dell’area di intervento e la relativa cessione, è subordinata alla sottoscrizione di una convenzione tra soggetto attuatore e Amministrazione o alla presentazione da parte del soggetto attuatore, e successiva accettazione da parte dell’Amministrazione, di un atto unilaterale d’obbligo debitamente sottoscritto. In entrambi i casi la documentazione dovrà contenere le modalità, le tempistiche, il valore degli interventi da realizzare e le garanzie finanziarie da prestare per assicurare la realizzazione delle opere.

- 1.3 **Altre modalità di reperimento delle dotazioni territoriali.** Nei casi di cui all’Azione 2.2a della Disciplina del PUG >> come alternativa alla cessione di aree è possibile chiedere all’Amministrazione di avvalersi di altre modalità di reperimento, attraverso:

- **la riqualificazione di infrastrutture e spazi pubblici esistenti limitrofi all’area di intervento**, quali opere equipollenti alle opere di urbanizzazione primaria, ovvero strade, spazi e percorsi pedonali, piste ciclabili, fermate e stazioni del sistema dei trasporti collettivi e parcheggi pubblici, le infrastrutture verdi urbane con prevalente funzione ecologica ambientale, per le quali si rimanda a quanto disposto dall’art. 5, dell’Allegato 1.12 del Dlgs 36/23 c.d. Nuovo Codice Appalti;
- **la monetizzazione.**

Preventivamente al deposito/richiesta del titolo abilitativo edilizio, la possibilità di avvalersi delle altre modalità di reperimento delle dotazioni territoriali deve essere richiesta tramite formale istanza su apposito modulo >>. Sono esclusi dalla presentazione dell’istanza gli interventi che interessano un Volume totale (VT) fino a 7.000 mc, per le quali si considerano sempre monetizzabili le dotazioni territoriali, come esplicitato nell’Azione 2.2a della Disciplina del PUG >>. Ad esclusione dei casi in cui è possibile presentare istanza per una sola modalità di reperimento delle dotazioni territoriali, sarà l’Amministrazione a valutare la migliore alternativa.

Al fine di poter valutare la richiesta, la documentazione da allegare alla domanda dovrà contenere:

- un elaborato in scala che rappresenti le volumetrie e le superfici dell’edificio di progetto;
- la quantificazione delle aree a parcheggio pubblico PU e a verde pubblico V nelle percentuali dovute per l’uso o gli usi che si intendono insediare sul lotto di intervento;
- in tutti i casi, una proposta di individuazione di PU e V; il progetto dell’area destinata a parcheggio dovrà indicare i posti auto e i relativi spazi di manovra.

In entrambi i due casi di altre modalità di reperimento delle dotazioni territoriali il valore delle stesse è determinato in base a specifiche delibere comunali. Qualora l’istanza abbia esito positivo, nel caso di riqualificazione di infrastrutture e spazi pubblici esistenti limitrofi all’area

di intervento, il soggetto attuatore dovrà sottoscrivere con l'Amministrazione una convenzione o atto unilaterale d'obbligo che definisca i contenuti, le modalità, le tempistiche, il valore degli interventi da realizzare e le garanzie finanziarie da prestare per assicurarne la completa realizzazione.

- 1.4 La possibilità di avvalersi di altre modalità di reperimento è estesa anche agli interventi diretti autorizzati in base ai previgenti strumenti urbanistici, già conclusi ma con aree per dotazioni PU e V mai cedute. L'istanza potrà essere autorizzata, previa verifica del mancato interesse comunale all'acquisizione, in coerenza con quanto stabilito dall'Azione 2.2a della Disciplina del PUG >>. Le aree che non verranno cedute dovranno essere mantenute: con la destinazione a parcheggio pertinenziale - PE quando già destinata a parcheggio pubblico, e con la destinazione a verde privato, per la conservazione della permeabilità dei suoli e del riequilibrio ecologico dell'ambiente urbano, nei casi di verde pubblico.
- 1.5 Negli interventi edilizi, per la valutazione del carico urbanistico, di cui all'art. 30 comma 1 della LR 15/2013 >>, occorre tenere in considerazione la somma delle dotazioni PU e V di cui sopra e nel caso vi sia incremento del carico urbanistico deve essere reperita/monetizzata l'intera dotazione richiesta per il nuovo uso. Nel caso di interventi di cambio d'uso con aumento del carico urbanistico riguardanti aree già soggette a strumenti urbanistici particolareggiati o attuativi, approvati dopo l'entrata in vigore del PSC (10 settembre 2008), deve essere reperita/monetizzata la differenza delle dotazioni territoriali dovute per il nuovo uso rispetto a quelle dell'uso previsto dal piano attuativo.

## 2 Edilizia Residenziale Sociale (ERS)

- 2.1 I soggetti attuatori delle trasformazioni concorrono alla realizzazione e alla gestione sociale della quota di Edilizia residenziale sociale (ERS) correlata agli stessi, nelle forme e nei limiti previsti nell'Azione 2.1b della Disciplina del PUG >>. In essa sono indicate le norme relative alla possibilità: di realizzazione e gestione da parte del soggetto promotore, di rinuncia alla gestione dell'ERS, di trasferimento dell'obbligo realizzativo e di gestione al Comune, nonché di eventuale permuta in luogo del solo obbligo realizzativo.
- 2.2 **Rinuncia alla gestione della quota ERS.** Nei casi di rinuncia alla gestione della quota di ERS di cui alla Disciplina del Piano - Azione 2.1b >>, il corrispettivo come *property and community management fee* che il soggetto promotore dell'intervento deve versare al Comune è quantificato in base ad apposita Delibera di Giunta Comunale >>.
- 2.3 **Trasferimento dell'obbligo realizzativo e di gestione.** Nei casi di trasferimento dell'obbligo di cui alla Disciplina del Piano - Azione 2.1b >>, il valore della quota ERS è determinato in base ad apposita Delibera di Giunta Comunale >> ed è commisurato all'esigenza di soddisfare la domanda abitativa in locazione calmierata e al costo per la realizzazione e la gestione (*property and community management fee*).
- 2.4 Nei casi di rinuncia alla gestione della quota ERS o di trasferimento dell'obbligo, preventivamente al deposito/riciesta del titolo abilitativo edilizio, la possibilità di trasferire l'obbligo al Comune in luogo della realizzazione e gestione della quota di ERS dovuta deve essere presentata tramite formale istanza su apposito modulo >>.

## 3 Contributo di costruzione

- 3.1 **Caratteri e definizione.** Il contributo di costruzione è definito dal DPR 380/01 >>, dalla LR 15/2013 >>, dalle DGR regionali e dalle circolari emanate dalla Regione Emilia Romagna >>.

Con delibera del Consiglio Comunale PG 395967/2019 >>> sono state recepite tutte le modifiche/integrazioni intervenute con la Delibera dell'Assemblea Legislativa regionale n.186/2018 >>>.

Ai fini dell'applicazione del contributo di costruzione, il Comune di Bologna è individuato dalla Regione come Comune di 1° classe.

L'avente titolo per chiedere il rilascio del permesso di costruire o per presentare la Scia onerosa è tenuto a corrispondere un contributo commisurato all'incidenza degli oneri di urbanizzazione primaria (U1) e secondaria (U2) nonché al costo di costruzione (CC), fatti salvi i casi di riduzione o esonero previsti da normative sovraordinate.

- 3.2 **Utilizzo del contributo di costruzione.** Le somme introitate dall'Amministrazione comunale a titolo di contributo di costruzione concorrono, di norma, alla realizzazione e al mantenimento delle dotazioni territoriali. Una quota parte del contributo di costruzione, sarà utilizzata per garantire i controlli sulle trasformazioni del territorio e sulle attività edilizie.
- 3.3 **Contributo di costruzione per interventi parziali.** Per gli interventi parziali su edifici esistenti il contributo di costruzione (U1-U2-CC) è corrisposto per le sole parti oggetto dell'intervento. Per le variazioni minori in corso d'opera di cui all'art. c.1.6 >>>, la determinazione del contributo di costruzione deve essere effettuata sulla base delle tariffe vigenti al momento della presentazione della variante in relazione alla superficie dell'intervento in variante. Per le variazioni essenziali di cui all'art. c.1.5 >>> o per varianti che portino a un edificio completamente diverso per sagoma, tipologia o uso, il contributo di costruzione deve essere ri-determinato per intero. Le eventuali somme dovute per effetto del titolo edilizio originario devono essere detratte dal nuovo importo determinato. Qualora la variazione essenziale sia riferita a una porzione chiaramente identificabile rispetto all'intervento complessivo, il contributo di costruzione deve essere commisurato alla sola porzione, procedendo al conguaglio delle somme dovute per il titolo originario.
- 3.4 **Modalità di calcolo.** È possibile effettuare il calcolo del Contributo di Costruzione utilizzando il modello presente nell'apposita sezione all'interno della piattaforma digitale dedicata >>> contenente tutti i parametri di riferimento di cui al successivo comma 6 del presente articolo >>>.

Le superfici e il corrispondente contributo di costruzione devono essere determinati utilizzando l'apposita modulistica disponibile sul sito di Dipartimento, alla sezione Modulistica e richiamata come documentazione obbligatoria nella piattaforma Scivania del Professionista. I moduli relativi devono essere compilati in ogni loro parte e sottoscritti con firma digitale dal progettista tecnico abilitato, il quale assume con ciò ogni responsabilità di quanto ivi dichiarato.

#### 4 Versamenti, rimborsi, riscossioni coattive, fidejussioni

- 4.1 **Versamenti e relative rateizzazioni.** Il versamento degli oneri di urbanizzazione primaria e secondaria, del corrispettivo per il trasferimento dell'obbligo realizzativo e di gestione dell'ERS e della monetizzazione per i Permessi di Costruire (PdC), nonché del contributo straordinario (art. 16 c.4 lett. d-ter del DPR 380/2001 >>>), deve avvenire nei tempi indicati nella comunicazione di Rilascio del PdC.

Il versamento del costo di costruzione per i Permessi di Costruire (PdC) deve avvenire entro l'inizio dei lavori e comunque entro un anno dal rilascio del titolo.

Il contributo straordinario (art. 16 c.4 lett. d-ter del DPR 380/2001 >>>) non è rateizzabile. Per i PdC è pertanto da versare interamente nei termini perentori indicati dalla comunicazione dell'Amministrazione, che quantifica gli importi dovuti.

Il versamento del contributo di costruzione, del corrispettivo per il trasferimento dell'obbligo realizzativo e di gestione dell'ERS e della monetizzazione per le Segnalazioni Certificate di Inizio Attività (SCIA) deve avvenire prima dell'invio telematico della pratica; nel solo caso di "SCIA con inizio lavori differito", il versamento deve avvenire quando la SCIA diviene efficace, come specificato negli articoli che seguono.

Il versamento del contributo di costruzione e delle monetizzazioni relativi alle Comunicazioni di Inizio Lavori (CILA) deve avvenire prima dell'invio telematico della pratica.

La rateizzazione del contributo di costruzione e della monetizzazione è ammessa per importi superiori a € 5.000,00.

La rateizzazione dovrà seguire le modalità indicate per ogni tipo di titolo.

Solo nel caso in cui l'importo complessivo dovuto (U1 + U2 + PU + V + QCC) sia superiore ad € 100.000,00, il pagamento di U1 + U2 + PU + V è rateizzabile in quattro rate con le seguenti percentuali e scadenze:

1a rata pari al 50% da versare alla data di rilascio / efficacia;

2a rata pari al 25% da versare entro 1 anno dalla data di rilascio / efficacia;

3a rata pari al 15% da versare entro 2 anni dalla data di rilascio / efficacia;

4a rata pari al 10% da versare entro 3 anni dalla data di rilascio / efficacia.

Nel caso di debitori affidati ai servizi sociali può essere richiesto un piano di rateizzazione personalizzato, indipendentemente dall'importo del debito, inoltrando una formale istanza da rivolgere al Direttore competente, corredata da congrua dichiarazione delle motivazioni a sostegno della richiesta.

Il corrispettivo per il trasferimento dell'obbligo realizzativo e di gestione dell'ERS è rateizzabile nei casi e con le modalità previste da apposita Delibera di Giunta Comunale >>.

I pagamenti dovranno essere eseguiti con le modalità indicate nella sezione dedicata del sito web dell'Amministrazione >>.

#### 4.2 Restituzioni d'ufficio

Qualora nella fase di verifica si accerti un versamento a qualsiasi titolo superiore al dovuto, l'Amministrazione provvede d'ufficio alla restituzione, tranne per importi inferiori a € 1.000,00.

Gli importi inferiori a € 1.000,00 verranno restituiti dietro specifica istanza di parte.

Le somme minori di € 20,00 non verranno restituite ma potranno essere utilizzate per successive pratiche edilizie, attraverso un "buono di pagamento" debitamente compilato secondo le indicazioni specifiche contenute.

#### 4.3 Mancato versamento

Qualora si accerti un versamento a titolo di contributo di costruzione, corrispettivo per il trasferimento dell'obbligo realizzativo e di gestione dell'ERS o monetizzazione inferiore al dovuto, l'Amministrazione procede all'invio di ordinanza di pagamento con un termine di 30 giorni per il versamento decorrente dalla notifica dell'ordinanza.

Decorso inutilmente tale termine trovano applicazione le maggiorazioni di cui all'art. 20 della LR 23/2004 >>.

Il mancato/ritardato versamento del costo di costruzione di un PdC comporta le maggiorazioni previste dall'art. 20 della LR 23/2004 a decorrere dalla data di inizio lavori.

Non si procede alla riscossione coattiva nel caso di mancato versamento di somme per importi complessivi minori di € 20,00.

#### 4.4 Garanzie fidejussorie

Nel caso di rateizzazione dei pagamenti è richiesta una fidejussione a garanzia del versamento delle rate non corrisposte.

La fidejussione bancaria o assicurativa deve essere a prima richiesta e a tempo indeterminato o automaticamente rinnovabile, a favore dell'Amministrazione comunale.

Le fidejussioni i cui originali siano in formato cartaceo devono essere consegnate in originale, nonché inserite nella pratica in formato pdf.

Le fidejussioni i cui originali siano già in formato digitale devono essere inserite nella documentazione della pratica depositata

È possibile presentare fidejussioni per ogni singolo importo rateizzato oppure un'unica fidejussione per l'importo complessivo.

Le fidejussioni vengono svincolate parzialmente/totalmente d'ufficio alla verifica dell'avvenuto regolare pagamento.

In caso di mancato o ritardato versamento di una rata di contributo di costruzione o monetizzazione, l'Amministrazione procede ad una comunicazione di sollecito con applicazione della sanzione del 10% ex art.20 L.R. 23/2004 >>>; il nuovo termine di pagamento viene fissato a 120 giorni dalla prima scadenza della rata.

Se alla nuova scadenza il versamento non viene effettuato o viene eseguito solo parzialmente, l'Amministrazione richiede al fidejussore di ottemperare in virtù della garanzia presentata.

Se il mancato pagamento è riferito alla rateizzazione di sanzione pecuniaria, non si applicano le maggiorazioni di cui all'art. 20 L.R. 23/2004, ma viene richiesto al fidejussore di ottemperare in virtù della garanzia presentata.

In entrambi i casi di non ottemperanza del fidejussore, si procede con la riscossione coattiva a carico dello stesso.

## 5 Costo di costruzione e quota del contributo relativo a esso

5.1 **Determinazione del costo di costruzione.** Il costo di costruzione è determinato sulla base della classificazione dell'intervento considerato nella sua globalità. Pertanto gli interventi minori che si inseriscono in interventi più complessi sono in questi ultimi assorbiti qualora riguardino la stessa unità immobiliare. Per determinare la quota di contributo afferente al costo di costruzione si deve distinguere fra gli interventi relativi a nuovi edifici e gli interventi su edifici esistenti. Il costo di costruzione, a cui fanno riferimento le percentuali per il calcolo del contributo a esso relativo, è determinato in base alle indicazioni di cui al punto seguente.

5.2 **Versamento della quota relativa al costo di costruzione.** Per importi complessivi superiori a € 5.000,00, previa presentazione di opportune garanzie fidejussorie, è possibile rateizzare il versamento in due uguali rate senza interessi da versare come segue.

### 5.2.1 Permesso di Costruire

- La 1a rata, pari al 50%, è da versare entro l'inizio dei lavori e comunque entro un anno dal rilascio del titolo.
- La 2a rata, pari al 50%, è da versare alla fine dei lavori e comunque al massimo entro 3 anni dal rilascio del titolo.
- La 2a rata deve essere garantita da fidejussione bancaria o assicurativa a prima

richiesta, a tempo indeterminato o automaticamente rinnovabile, con massimale pari al 110% dell'importo della rata, di cui l'ulteriore 10% a garanzia della sanzione per ritardato pagamento prevista dall'art. 20 L.R. 23/2004 >>.

- Le fidejussioni i cui originali siano in formato cartaceo devono essere consegnate in originale, nonché inserite nella pratica in formato pdf.
- Le fidejussioni i cui originali siano già in formato digitale devono essere inserite nella documentazione della pratica depositata.
- Lo svincolo della fidejussione viene effettuato mediante comunicazione scritta del Comune.
- Nel caso di proroga dell'inizio dei lavori viene corrispondentemente prorogata la scadenza della 1a rata. Eventuali proroghe dell'ultimazione dei lavori non incidono sui termini di pagamento.
- Le varianti in corso d'opera non modificano i termini dei versamenti sopra indicati, mentre per gli importi aggiuntivi relativi a varianti in corso d'opera si applicano le stesse forme di rateizzazione sopra indicate.

#### 5.2.2 Segnalazione Certificata di Inizio Attività. SCIA ordinaria (rif. Art. 14 LR 15/2013 >>)

- La 1a rata, pari al 50%, è da versare al momento del deposito telematico della SCIA. La 2a rata è da versare entro 3 anni dalla data di inoltro telematico.
- La 2a rata, pari al 50%, deve essere garantita da fidejussione bancaria o assicurativa a prima richiesta, a tempo indeterminato o automaticamente rinnovabile, con massimale pari al 110% dell'importo della rata, di cui l'ulteriore 10% a garanzia della sanzione per ritardato pagamento prevista dall'art. 20 L.R. 23/2004 >>.
- Le fidejussioni i cui originali siano in formato cartaceo devono essere consegnate in originale, nonché inserite nella pratica in formato pdf.
- Le fidejussioni i cui originali siano già in formato digitale devono essere inserite nella documentazione della pratica depositata.

#### 5.2.3 Segnalazione Certificata di Inizio Attività. SCIA con inizio dei lavori differito per acquisizione di atti di assenso (rif. Art. 15, co. 3 LR 15/2013 >>)

- La 1a rata, pari al 50%, è da versare entro e non oltre 15 giorni dalla comunicazione telematica al procuratore speciale della data di efficacia della SCIA differita.
- La 2a rata, pari al 50%, è da versare entro 3 anni dalla data di efficacia della SCIA.
- La 2a rata deve essere garantita da fidejussione bancaria o assicurativa a prima richiesta, a tempo indeterminato o automaticamente rinnovabile, con massimale pari al 110% dell'importo della rata, di cui l'ulteriore 10% a garanzia della sanzione per ritardato pagamento prevista dall'art. 20 L.R. 23/2004 >>.
- Le fidejussioni i cui originali siano in formato cartaceo devono essere consegnate in originale, nonché inserite nella pratica in formato pdf, entro e non oltre 15 giorni dalla comunicazione telematica al procuratore speciale della data di efficacia della SCIA.
- Le fidejussioni i cui originali siano già in formato digitale devono essere inserite nella documentazione della pratica depositata, entro e non oltre 15 giorni dalla comunicazione telematica al procuratore speciale della data di efficacia della SCIA.

#### 5.2.4 Segnalazione Certificata di Inizio Attività. SCIA con inizio dei lavori differito da parte dell'interessato (rif. Art. 15, co. 1 LR 15/2013 >>)

- La 1a rata, pari al 50%, è da versare entro la data di efficacia dichiarata nella SCIA. La 2a rata è da versare entro 3 anni dalla data di efficacia della SCIA.
- La 2a rata, pari al 50%, deve essere garantita da fidejussione bancaria o assicurativa a

prima richiesta, a tempo indeterminato o automaticamente rinnovabile, con massimale pari al 110% dell'importo della rata, di cui l'ulteriore 10% a garanzia della sanzione per ritardato pagamento prevista dall'art. 20 L.R. 23/2004 >>.

- Le fidejussioni i cui originali siano in formato cartaceo devono essere consegnate in originale, nonché inserite nella pratica in formato pdf, entro e non oltre 15 giorni dalla data di efficacia della SCIA dichiarata nella SCIA.
- Le fidejussioni i cui originali siano già in formato digitale devono essere inserite nella documentazione della pratica depositata, entro e non oltre 15 giorni dalla data di efficacia della SCIA dichiarata nella SCIA.

#### 5.2.5 Segnalazione Certificata di Inizio Attività. SCIA a sanatoria con lavori e SCIA differita a sanatoria con lavori

- L'oblazione è da versare interamente al momento del deposito telematico delle istanze, come previsto nel successivo comma 9.4.2 >>.
- Per la rateizzazione delle restanti somme valgono le regole ed i tempi dettati per la SCIA come sopra riportato.

#### 5.2.6 Regole valide per tutte le SCIA.

- Lo svincolo della fidejussione viene effettuato mediante comunicazione scritta del Comune. Eventuali proroghe dell'ultimazione dei lavori non incidono sui termini di pagamento.
- Le varianti in corso d'opera non modificano i termini dei versamenti sopra indicati, mentre per gli importi aggiuntivi relativi a varianti in corso d'opera si applicano le stesse forme di rateizzazione sopra indicate. Nel caso di proroga dell'inizio dei lavori viene corrispondentemente prorogata la scadenza della 1a rata.

## 6 Oneri di urbanizzazione e quota del contributo relativa a essi

6.1. **Determinazione degli oneri di urbanizzazione.** L'incidenza degli oneri è definita in funzione della classe del Comune, del tipo di intervento e della sua localizzazione urbanistica, rapportati ai seguenti usi:

- Funzione residenziale (A) e funzione turistico-ricettiva limitatamente alle attività turistiche svolte in unità immobiliari a destinazione abitativa (B3)
- Funzione commerciale (E) al dettaglio e Funzione produttiva limitatamente all'artigianato di servizio (casa, persona) (E4)
- Funzione turistico-ricettiva (B)
- Funzione direzionale (D)
- Funzione produttiva (C)
- Funzione commerciale all'ingrosso (C2)
- Funzione rurale (F)

L'unità di misura della superficie al fine del calcolo degli oneri per i diversi usi è:

- a. per la funzione residenziale (A), per la funzione turistico-ricettiva limitatamente alle attività turistiche svolte in unità immobiliari a destinazione abitativa (B3), per la funzione direzionale (D), per la funzione produttiva, limitatamente all'artigianato di servizio alla persona e alla casa (E4), per la funzione commerciale (E) limitatamente al commercio al dettaglio, l'unità di superficie è la Superficie utile (SU);
- b. per la funzione turistico-ricettiva (B), per la funzione produttiva (C) con esclusione delle funzioni artigianali di servizio alla casa e alla persona, per la funzione commerciale (E) con



l'esclusione del commercio al dettaglio e per la funzione rurale l'unità di superficie è il mq di Superficie lorda (SL);

- c. per la funzione produttiva (C) e commerciale, limitatamente ai depositi in strutture a maggior sviluppo verticali ovvero aventi intradosso > 6 m (silos, magazzini verticali) l'unità di superficie è il mq derivante dal rapporto Volume utile (VU)/6;
- d. per la funzione turistico-ricettiva svolta all'aperto (B2), gli impianti sportivi e ricreativi (D3) all'aperto, funzione commerciale (E) e pubblici esercizi (E8) svolti all'aperto, funzione produttiva (C) svolta all'aperto, altre attività economiche svolte all'aperto, l'unità di superficie è il mq dell'area dell'insediamento all'aperto (AI).

6.2. **Realizzazione diretta di opere di urbanizzazione.** Per gli interventi edilizi diretti per i quali è prevista la realizzazione diretta delle dotazioni territoriali, dal calcolo ordinario degli oneri di urbanizzazione primaria, secondo le tabelle vigenti sono decurtate le quote afferenti alle voci "verde attrezzato" e "strade e spazi di sosta e di parcheggio".

6.3. **Oneri di urbanizzazione primaria.** Resta esclusa dagli oneri di urbanizzazione primaria (U1) la quota relativa al collegamento terminale tra le reti di urbanizzazione e l'insediamento. Questo collegamento dovrà essere eseguito a cura e spese dell'interessato in accordo con le aziende erogatrici dei servizi pubblici di somministrazione. Gli insediamenti da realizzare su aree da sottoporre a piano urbanistico attuativo implicano la realizzazione di tutte le dotazioni territoriali stabilite dal PUG.

6.4. **Oneri di urbanizzazione secondaria.** Gli oneri di urbanizzazione secondaria (U2) sono dovuti nella misura stabilita dalle tabelle allegate alle Disposizioni organizzative di cui al punto 0.1i della Disciplina del PUG >>, sia nel caso di Accordi Operativi, Permessi di costruire convenzionati e Piani urbanistici attuativi e sia nel caso di intervento diretto. In caso di intervento urbanistico attuativo è facoltà del Comune fare eseguire le opere per la realizzazione di attrezzature e spazi collettivi a scomputo degli oneri di urbanizzazione secondaria come derivante dalle tabelle parametriche, secondo le modalità previste dal Dlgs 50/2016 e smi >>.

6.5. La realizzazione di dotazioni ecologiche e ambientali eseguita dai soggetti attuatori di interventi urbanistici, come definiti al punto 02.c della Disciplina del PUG >>, non comporta lo scomputo di oneri di urbanizzazione o altri contributi edilizi.

6.6. **Versamento della quota relativa agli oneri di urbanizzazione (U1 e U2) ed alla monetizzazione delle dotazioni territoriali.** Per importi complessivi (U1 + U2 + PU + V) superiori a € 5.000,00, previa presentazione di opportune garanzie fidejussorie, è possibile rateizzare il versamento in tre rate senza interessi da versare come segue:

6.6.1 Permessi di Costruire

- La 1a rata, pari al 50%, va corrisposta al comune all'atto del rilascio del permesso di costruire ed è da versare entro i termini previsti della comunicazione dell'Amministrazione che quantifica gli importi dovuti per il rilascio del titolo.
- La 2a rata, pari al 25%, è da versare entro 1 anno dal rilascio del titolo.
- La 3a rata, pari al 25%, è da versare entro 2 anni dal rilascio del titolo.
- La 2a e la 3a rata devono essere garantite da fidejussione bancaria o assicurativa a prima richiesta, a tempo indeterminato o automaticamente rinnovabile, con massimale pari al 110% dell'importo della rata, di cui l'ulteriore 10% a garanzia della sanzione per ritardato pagamento prevista dall'art. 20 L.R. 23/2004 >>.
- Le fidejussioni i cui originali siano in formato cartaceo devono essere consegnate in originale, nonché inserite nella pratica in formato pdf.

- Le fidejussioni i cui originali siano già in formato digitale devono essere inserite nella documentazione della pratica depositata.
- Lo svincolo della fidejussione viene effettuato mediante comunicazione scritta del Comune. Eventuali proroghe dell'ultimazione dei lavori non incidono sui termini di pagamento.
- Le varianti in corso d'opera non modificano i termini dei versamenti sopra indicati, mentre per gli importi aggiuntivi relativi a varianti in corso d'opera si applicano le stesse forme di rateizzazione sopra indicate.

#### 6.6.2 Segnalazione Certificata di Inizio Attività. SCIA ordinaria (rif. Art. 14 LR 15/2013 >>>)

- La 1a rata, pari al 50%, è da versare al momento del deposito telematico della SCIA.
- La 2a rata, pari al 25%, è da versare entro 1 anno dalla data di inoltro telematico.
- La 3a rata, pari al 25%, è da versare entro 2 anni dalla data di inoltro telematico.
- La 2a e la 3a rata devono essere garantite da fidejussione bancaria o assicurativa a prima richiesta, a tempo indeterminato o automaticamente rinnovabile, con massimale pari al 110% dell'importo della rata, di cui l'ulteriore 10% a garanzia della sanzione per ritardato pagamento prevista dall'art. 20 L.R. 23/2004 >>>.
- Le fidejussioni i cui originali siano in formato cartaceo devono essere consegnate in originale, nonché inserite nella pratica in formato pdf.
- Le fidejussioni i cui originali siano già in formato digitale devono essere inserite nella documentazione della pratica depositata.

#### 6.6.3 Segnalazione Certificata di Inizio Attività. SCIA con inizio dei lavori differito per acquisizione di atti di assenso (rif. Art. 15, co. 3 LR 15/2013 >>>)

- La 1a rata, pari al 50%, è da versare entro e non oltre 15 giorni dalla comunicazione telematica al procuratore speciale della data di efficacia della SCIA differita.
- La 2a rata, pari al 25%, è da versare entro 1 anno dalla data di efficacia della SCIA.
- La 3a rata, pari al 25%, è da versare entro 2 anni dalla data di efficacia della SCIA.
- La 2a e la 3a rata devono essere garantite da fidejussione bancaria o assicurativa a prima richiesta, a tempo indeterminato o automaticamente rinnovabile, con massimale pari al 110% dell'importo della rata, di cui l'ulteriore 10% a garanzia della sanzione per ritardato pagamento prevista dall'art. 20 L.R. 23/2004 >>>.
- Le fidejussioni i cui originali siano in formato cartaceo devono essere consegnate in originale, nonché inserite nella pratica in formato pdf, entro e non oltre 15 giorni dalla data di efficacia della SCIA dichiarata nella SCIA.
- Le fidejussioni i cui originali siano già in formato digitale devono essere inserite nella documentazione della pratica depositata, entro e non oltre 15 giorni dalla data di efficacia della SCIA dichiarata nella SCIA.

#### 6.6.4 Segnalazione Certificata di Inizio Attività. SCIA con inizio dei lavori differito da parte dell'interessato (rif. Art. 15, co. 1 LR 15/2013 >>>)

- La 1a rata, pari al 50%, è da versare entro la data di efficacia dichiarata nella SCIA.
- La 2a rata è da versare entro 1 anno dalla data di efficacia della SCIA.
- La 3a rata è da versare entro 2 anni dalla data di efficacia della SCIA.
- La 2a e la 3a rata devono essere garantite da fidejussione bancaria o assicurativa a prima richiesta, a tempo indeterminato o automaticamente rinnovabile, con massimale pari al 110% dell'importo della rata, di cui l'ulteriore 10% a garanzia della sanzione per ritardato pagamento prevista dall'art. 20 LR 23/2004 >>>.
- Le fidejussioni i cui originali siano in formato cartaceo devono essere consegnate in originale, nonché inserite nella pratica in formato pdf, entro e non oltre 15 giorni

dalla data di efficacia della SCIA dichiarata nella SCIA.

- Le fidejussioni i cui originali siano già in formato digitale devono essere inserite nella documentazione della pratica depositata, entro e non oltre 15 giorni dalla data di efficacia della SCIA dichiarata nella SCIA.

#### 6.6.5 Segnalazione Certificata di Inizio Attività. SCIA a sanatoria con lavori e SCIA differita a sanatoria con lavori

- L'oblazione è da versare interamente al momento del deposito telematico delle istanze, come previsto nel successivo comma 9.4.2 >>>.
- Per la rateizzazione delle restanti somme valgono le regole ed i tempi dettati per la SCIA come sopra riportato.

#### 6.6.6 Regole valide per tutte le SCIA

- Lo svincolo della fidejussione viene effettuato mediante comunicazione scritta del Comune. Eventuali proroghe dell'ultimazione dei lavori non incidono sui termini di pagamento.
- Le varianti in corso d'opera non modificano i termini dei versamenti sopra indicati, mentre per gli importi aggiuntivi relativi a varianti in corso d'opera si applicano le stesse forme di rateizzazione sopra indicate.

#### 6.6.7 Comunicazione di Inizio Lavori (CILA)

- Nel caso di Comunicazioni di Inizio Lavori (CILA) con interventi che ne determinano l'onerosità ai sensi della normativa vigente, per quanto attiene alla rateizzazione degli importi dovuti si rimanda in toto alla disciplina puntuale dettata per le SCIA ordinarie.

## 7 Esclusioni e riduzioni contributive

Legge Regionale 15/2013 Semplificazione dell'attività edilizia >>>.

## 8 Contributi relativi a Permesso di costruire e Segnalazione certificata di inizio attività in sanatoria

LR 23/2004 >>>.

## 9 Sanzioni amministrative

9.1 **Competenza.** Il Comune applica le sanzioni amministrative (ripristinatorie, pecuniarie e cautelari) previste dalla disposizioni vigenti in materia paesaggistica, sismica ed urbanistico edilizia (Dlgs 42/2004 e smi >>>; LR 19/2008 >>>; DPR 380/2001 >>>, Dlgs 192/2005 >>>; LR 23/2004 >>>; LR 15/2013 e loro s.m. e i. >>>).

9.2 **Sanzioni amministrative.** I criteri per l'applicazione delle sanzioni pecuniarie previste dal Dlgs 42/2004 >>>, DPR 380/2001 >>> e LR 23/2004 >>> e loro m. e i. sono determinati con provvedimenti consiliari.

9.3 **Violazioni regolamentari.** La violazione degli obblighi stabiliti dal presente Regolamento e dai suoi allegati è sanzionata con sanzione pecuniaria definita con apposito provvedimento nei limiti e alle condizioni previste dall'art. 8 della LR 24 marzo 2004, n.6 >>>.

### 9.4 Disposizioni

9.4.1 **Classificazione abusi, ripristini, demolizioni e sanzioni pecuniarie.** Come definito dal DPR 380/01 >>> e dalla legge regionale 23/2004 >>> i Comuni esercitano la vigilanza sull'attività urbanistico edilizia e per la repressione degli abusi edilizi. Gli atti sanzionatori sono emessi dal Direttore del Settore o suoi delegati.

Qualora nel corso dei controlli dell'attività edilizia e su comunicazione degli ufficiali e agenti di polizia giudiziaria sia accertata l'inosservanza delle norme, prescrizioni e modalità di cui all'art. 2 comma 1 della 23/2004, nei successivi quindici giorni si ordina l'immediata sospensione dei lavori che ha effetto fino all'esecuzione dei provvedimenti definitivi.

Gli abusi edilizi sono classificati ai sensi del DPR 380/2001, o della legge regionale 23/2004 se commessi in data successiva alla sua entrata in vigore (23 ottobre 2004). La procedura per la loro repressione è descritta nei relativi articoli delle due leggi sopra citate, secondo le seguenti tipologie di abuso:

- a. interventi di nuova costruzione, eseguiti in assenza del titolo abilitativo, in totale difformità o con variazioni essenziali (artt. 31 DPR 380/01 >> e LR 23/04 >>>);
- b. interventi di nuova costruzione e di ristrutturazione edilizia eseguiti in parziale difformità dal titolo abilitativo (artt. 34 DPR 380/01 >> e 15 LR 23/04 >>>);
- c. interventi di ristrutturazione edilizia eseguiti in assenza del titolo abilitativo, in totale difformità o con variazioni essenziali (artt. 33 DPR 380/01 >> e 14 LR 23/04 >>>);
- d. interventi edilizi eseguiti in assenza o in difformità dalla SCIA (artt. 37 DPR 380/01 >> e 16 LR 23/04 >>>);
- e. interventi di attività edilizia libera e subordinati a comunicazione inizio lavori asseverata (artt. 6bis co. 5 DPR 380/01 >> e 16 bis LR 23/04 >>>)

Nei casi previsti alle lettere b) e c) è prevista la possibilità di accertare, su richiesta motivata dell'interessato accompagnata da apposita relazione tecnica, l'impossibilità della rimozione o demolizione delle opere abusive in relazione al pregiudizio strutturale e funzionale che sarebbe arrecato alle parti residue dell'immobile.

Qualora venga accertata l'impossibilità della demolizione, l'Amministrazione Comunale procede ad irrogare la sanzione pecuniaria determinata secondo i parametri previsti dal DPR 380/2001 >>>, per gli abusi commessi fino al 23 ottobre 2004, o secondo i parametri indicati dall'art. 21 co. 2 della LR 23/2004 >> per gli abusi commessi successivamente.

*Contenuti della relazione tecnica per la richiesta di applicazione sanzione pecuniaria:*

- Descrizione architettonica e strutturale (rilievo geometrico-strutturale, tecnologia costruttiva e schemi statici) del fabbricato di riferimento e della porzione difforme oggetto dell'istanza;
- Titolo originario depositi strutturali;
- Descrizione dello stato legittimo con titoli edilizi, o documentazione storico-catastale per gli edifici esistenti antecedentemente la L 1150/1942 >>>;
- Data realizzazione abuso;
- Utilizzo attuale dell'opera difforme;
- Valutazione della sicurezza ai sensi delle norme tecniche per le costruzioni, se necessaria in relazione all'entità dell'abuso.

*Motivazioni della impossibilità alla demolizione dell'opera difforme:*

- Attraverso la rappresentazione grafica dei principali schemi statici che compongono l'organismo strutturale complessivo del fabbricato (edificio legittimo e porzioni abusive), occorre dimostrare che la rimozione della porzione abusiva del plesso genera pregiudizio strutturale nelle membrature portanti legittime. Il pregiudizio strutturale, che si può prefigurare come aumento del cimento statico delle membrature portanti legittime, alterazione peggiorativa degli schemi statici legittimi, diminuzione della resistenza al sisma del fabbricato ripristinato, deve essere

motivato da tecnico abilitato alla trattazione della materia attraverso una valutazione della sicurezza che dimostri il peggioramento delle condizioni di sicurezza in caso di ripristino. Possono far parte della perizia i risultati di indagini e/o prove sui manufatti qualora ritenute pregnanti dal professionista.

- Per opere abusive realizzate dopo il 23 ottobre 2004, attraverso schemi grafici e relazione specifica, occorre dimostrare che i volumi abusivi sono destinati ad un utilizzo essenziale per la funzione dell'immobile, precisando anche quali sono le motivazioni che rendono impossibile ripristinare l'utilizzo essenziale in altra ubicazione legittima del fabbricato (spazi, tecnologie, impianti, etc);

**9.4.2 Oblazioni per titoli a sanatoria e sanzioni pecuniarie per CILA.** Il rilascio del permesso di costruire in sanatoria o la segnalazione certificata di inizio attività onerosa in sanatoria sono subordinati al pagamento in un'unica soluzione, a titolo di oblazione, di un importo pari al contributo di costruzione raddoppiato e comunque non inferiore a un importo forfettario stabilito da Delibera Consiliare; nei soli casi di gratuità degli interventi edilizi l'importo per i titoli in sanatoria è valutato ai sensi dell'art. 17 comma 3 della LR 23/2004 >>> con un minimo stabilito da Delibera Consiliare stessa.

#### *Versamento dell'oblazione*

L'oblazione non può essere rateizzata; pertanto:

- Per i PdC è da versare interamente nei termini perentori indicati dalla comunicazione dell'Amministrazione, che quantifica gli importi dovuti.
- Per le SCIA è da versare interamente alla data di inoltro telematico

#### *Versamento della sanzione pecuniaria per CILA a sanatoria*

La sanzione prevista per le CILA presentate durante l'esecuzione delle opere o ad opere già eseguite deve essere versata in unica soluzione alla data di inoltro telematico della CILA stessa.

#### **9.4.3 Rateizzazione per sanzioni pecuniarie**

Le somme derivanti dalle infrazioni amministrative (art. 167 del D.Lgs. 42/2004 >>> DPR 380/2001 >>> LR 23/2004 >>> LR 15/2013 >>>), quantificate con ordinanza, devono essere versate entro 60 giorni dalla notifica del provvedimento ingiuntivo, salve le rateizzazioni concesse come:

- Per importi superiori a € 5.000,00, è possibile la rateizzazione dei pagamenti con le seguenti modalità:
  - La 1a rata pari, a un terzo, è da versare entro il termine previsto nell'ordinanza.
  - La 2a rata pari, a un terzo, è da versare entro 6 mesi dal termine previsto nell'ordinanza.
  - La 3a rata pari, a un terzo, è da versare entro 12 mesi dal termine previsto nell'ordinanza.
- La 2a e la 3a rata devono essere garantite da fidejussione bancaria o assicurativa a prima richiesta, a tempo indeterminato o automaticamente rinnovabile.
- Le fidejussioni i cui originali siano in formato cartaceo devono essere consegnate in originale, nonché inserite nella pratica in formato pdf, entro il termine previsto nell'ordinanza.
- Le fidejussioni i cui originali siano già in formato digitale devono essere inserite nella documentazione della pratica depositata entro il termine previsto nell'ordinanza.
- Solo nel caso in cui l'importo della sanzione pecuniaria sia superiore a € 100.000,00 è

possibile una rateizzazione in quattro rate, con le seguenti modalità:

- La 1a rata, pari al 33%, è da versare entro il termine previsto nell'ordinanza
  - La 2a rata, pari al 33%, è da versare entro 6 mesi dal termine previsto nell'ordinanza
  - La 3a rata, pari al 20%, è da versare entro 12 mesi dal termine previsto nell'ordinanza
  - La 4a rata, pari al restante 14%, è da versare entro 18 mesi dal termine previsto nell'ordinanza.
- Nel caso di debitori affidati ai servizi sociali può essere richiesto un piano di rateizzazione personalizzato, indipendentemente dall'importo del debito, inoltrando una formale istanza da rivolgere al Direttore competente, corredata da congrua dichiarazione delle motivazioni a sostegno della richiesta.
  - La rateizzazione dovrà essere sempre garantita da fidejussione bancaria o assicurativa, a prima richiesta, con primaria compagnia senza alcuna eccezione e con espressa rinuncia ai termini di cui all'art. 1957 cod. civ. con massimale pari alle rate non pagate; la fidejussione deve essere depositata entro i 60 giorni previsti nell'ordinanza. La mancata presentazione della fidejussione nei termini comporta la decadenza della rateizzazione e la riscossione coattiva della quota di sanzione non versata.
  - in caso di mancato pagamento di sanzione fino a € 5.000,00 si procederà alla riscossione coattiva;
  - in caso di mancato pagamento, in caso di rateizzazione, anche di una sola rata, si procederà all'escussione della fidejussione per l'intero ammontare della sanzione residua.

#### 9.4.4 Ulteriori sanzioni previste ai sensi della LR 6/2004

Al titolare che abita, usa o consente ad altri di utilizzare – a titolo gratuito o oneroso – un'unità immobiliare dichiarata inagibile o inabitabile di cui all' art. 7 >> sarà applicata una sanzione pecuniaria da un minimo di euro 500,00 ad un massimo di euro 10.000,00, ai sensi dell'art. 8 della LR 6/2004 >>>.

In caso di mancato rispetto di cui all'art. 17 co.2 - Bonifiche da amianto >>, laddove si riscontra una inottemperanza alle specifiche richieste del Comune, sono previste le seguenti sanzioni amministrative pecuniarie:

- A. sanzione amministrativa pecuniaria da euro 500,00 a euro 1.200,00 per :
  - mancata verifica di materiali potenzialmente contenenti amianto;
  - mancata valutazione dello stato di conservazione di materiali contenenti amianto;
  - mancata elaborazione e applicazione del piano di manutenzione e controllo;
- B. sanzione amministrativa pecuniaria da euro 1.200,00 a euro 3.000,00 per :
  - mancata esecuzione della bonifica dei materiali contenenti amianto, per ogni manufatto individuato.

La sanzione va irrogata al proprietario o avente titolo.

#### 9.4.5 Coordinamento sanzioni pecuniarie e violazioni normativa sismica

In caso di istanze di sanzione pecuniaria presentate per opere abusive realizzate dopo il 23/10/2005 si applica il regime sanzionatorio del capo IV del DPR 380/2001 e sono dovuti gli elaborati obbligatori per la presentazione di una autorizzazione sismica in sanatoria, compresi rimborsi forfettari e diritti di segreteria.

## 10 Diritti di segreteria

10.1 **Generalità.** I diritti di segreteria sono dovuti per tutte le istanze individuate nell'apposita delibera consiliare o determina dirigenziale >>.

Ai fini della determinazione dell'importo dei diritti di segreteria dovuto per PdC, SCIA e CILA - Tabella Diritti di segreteria e tariffe >>, sono da computare: oneri di urbanizzazione primaria, oneri di urbanizzazione secondaria, costo di costruzione e oblazione; le monetizzazioni delle dotazioni territoriali non sono da prendere in considerazione.

Per le pratiche non onerose ma a sanatoria è sempre dovuto l'importo minimo.

Per le pratiche ordinarie sono dovuti importi differenziati in base ai contributi dovuti nello Schema contributi e importi >>.

I diritti di segreteria fanno parte della documentazione essenziale per la presentazione della pratica digitale, pertanto non si procede al rimborso degli stessi nel caso di rinuncia alla pratica, né nel caso di titolo edilizio risultato non idoneo.

I diritti di segreteria sono da versare integralmente all'atto del deposito/presentazione del titolo edilizio. Nel caso di conferenza dei servizi per autorizzazioni e altri atti di assenso comunque denominati, necessari ai fini della realizzazione dell'intervento edilizio in cui fra la documentazione essenziale siano compresi i diritti di segreteria, tali diritti dovranno essere versati con le modalità previste dai singoli Settori che esprimono parere. Di tale versamento dovrà essere allegata copia all'interno della documentazione necessaria per il parere.

10.2 **Esenzioni.** I diritti di segreteria non sono dovuti per istanze presentate da Enti Locali, Regioni e Amministrazioni dello Stato.

I diritti di segreteria non sono dovuti per le istanze aventi per oggetto opere direttamente ed esclusivamente finalizzate al superamento delle barriere architettoniche ed al rifacimento dei portici. Si intendono compresi in questa fattispecie e pertanto esentati dal pagamento tutti depositi e le richieste inerenti l'intervento da realizzare, facenti parte dell'intero processo edilizio (ad es. richieste di deroga legge 13/89, autorizzazioni paesaggistiche, titoli edilizi, CILA, pratiche sismiche, agibilità; sono invece sempre dovuti i diritti di segreteria per la formalizzazione dell'accesso agli atti).

## art.9 Pareri preventivi ai sensi dell'art. 21 della LR 15/2013

### 1 Richiesta di valutazione preventiva al SUE ai sensi dell'art. 21 della LR 15/2013

1.1 La valutazione sull'ammissibilità dell'intervento si richiede presentando specifica domanda allo Sportello SUE >>; il proprietario o l'avente titolo alla presentazione della Scia o alla richiesta di permesso di costruire può chiedere preliminarmente la valutazione preventiva.

1.2 **Domanda.** La valutazione sull'ammissibilità dell'intervento, di cui al comma precedente, è presentata dal proprietario o dall'avente titolo alla presentazione della SCIA o alla richiesta del permesso di costruire, in via telematica con apposita modulistica, tramite piattaforma digitale dedicata >>.

1.3 **Documentazione da allegare alla domanda di Valutazione preventiva al punto a del c. 1:**

La domanda di valutazione è corredata dalla documentazione del progetto di massima contenente i principali parametri progettuali, da presentarsi tramite piattaforma digitale dedicata >> ed è generalmente costituita dai seguenti elaborati, se ed in quanto necessari:

- bollettino di versamento per spese istruttorie;
- planimetria in scala che consenta l'esatta individuazione dell'intervento e del contesto limitrofo, ed i vincoli presenti sull'area e l'immobile di intervento;
- rilievo dell'area e/o edifici in scala con l'indicazione dei limiti di proprietà, dei fabbricati esistenti e circostanti, delle altezze, delle strade interne e limitrofe al lotto, e delle alberature esistenti e di tutti i vincoli infrastrutturali presenti;
- rilievo degli edifici in scala con piante di tutti i piani, indicando gli usi delle unità immobiliari e le funzioni dei singoli locali, e la rappresentazione dei prospetti ed almeno due sezioni significative;
- fotografie a colori dello stato di fatto relative agli immobili ed al loro contesto limitrofo, da punti di ripresa individuati;
- relazione illustrativa dell'intervento, delle specifiche destinazioni d'uso e delle soluzioni progettuali di massima, comprendente anche la descrizione dei principali materiali, componenti e colori;
- elaborati grafici progettuali, relativi all'area e/o edificio;
- tavola delle opere edilizie (rosso/costruzioni, giallo/demolizioni) in pianta, sezione e prospetto;
- dichiarazione relativa all'esistenza di vincoli (compresi quelli storico-architettonico e testimoniali) ed a tutte le limitazioni urbanistiche e edilizie relative alla proprietà;
- relazione a firma di tecnico abilitato, con i dati tecnico-urbanistici oggetto di valutazione preventiva sull'ammissibilità dell'intervento;
- documentazione attestante il raggiungimento dei requisiti richiesti per il tipo intervento di cui all'art. 27 >>;
- documentazione attestante il raggiungimento dei requisiti richiesti per il tipo intervento di cui all'art. 28 >>;
- documentazione, approfondimenti e relazioni tecniche, se necessarie, ai sensi del capitolo 4.1.3 della ValSAT, in riferimento alle specifiche azioni della Disciplina di Piano.

1.4 **Termini ed efficacia.** La valutazione preventiva è rilasciata entro 45 giorni. Trascorso tale termine la valutazione preventiva si intende rilasciata secondo quanto indicato nella relazione presentata. Il termine dei 45 gg. può essere interrotto per la richiesta di chiarimenti o integrazioni e riprende a decorrere interamente dalla data di presentazione delle stesse. Per gli edifici d'interesse >> il parere della CQAP di cui all'art. 1.2 >> è parte integrante della valutazione. I contenuti della valutazione preventiva e della relazione tacitamente assentita sono vincolanti ai fini del rilascio del permesso e del controllo della SCIA, a condizione che il progetto sia elaborato in conformità a quanto indicato nella richiesta di valutazione preventiva. Le stesse conservano la propria validità per cinque anni, a meno che non intervengano modifiche alla disciplina dell'attività edilizia.

1.5 **Rilascio.** Il rilascio è subordinato al pagamento di una somma forfettaria per spese istruttorie determinata dall'Amministrazione comunale, in relazione alla complessità dell'intervento, stabilita dalla "Tabella Diritti di Segreteria e Tariffe" >>. Il rilascio della valutazione preventiva non riguarda i requisiti igienico/sanitari che devono essere autocertificati dal tecnico progettista in fase di deposito o richiesta di titolo edilizio.

## 2 Richiesta di parere preventivo alla CQAP

2.1 Nei casi individuati al precedente art.1 comma 2.4 >>, gli aventi titolo possono richiedere alla Commissione per la qualità architettonica e il paesaggio parere preventivo su ipotesi di progetto, con domanda da inoltrarsi con apposita modulistica >>, prima della presentazione/deposito dei titoli/procedimenti.



- 2.2 L'espressione dei pareri preventivi ha la funzione di orientare la redazione del progetto finale verso esiti soddisfacenti e non attesta la conformità normativa del progetto.
- 2.3 La proposta progettuale può essere illustrata direttamente dal progettista, a seguito di richiesta della Commissione o dello stesso progettista. Le motivazioni ed eventuali prescrizioni che accompagnano il parere preventivo espresso dalla Commissione agiscono come criteri vincolanti per lo sviluppo del progetto e per il successivo parere obbligatorio della Commissione, ove previsto. Nel caso in cui venga sottoposto alla valutazione preventiva della Commissione un progetto compiutamente formalizzato e questo ottenga parere preventivo positivo, la successiva richiesta di permesso di costruire, di deposito di Scia o di CILA – qualora gli elaborati non differiscano da quelli presentati in sede di parere preventivo – non dovrà tornare all'esame della Commissione. Il parere preventivo espresso conserva la propria validità per un anno.
- 2.4 La presentazione della richiesta deve avvenire in via telematica tramite piattaforma digitale dell'Amministrazione >> con apposita modulistica e corredata della documentazione indicata sul sito di Dipartimento >>, comprensiva dei diritti di segreteria dovuti a tal fine >>.
- 2.5 Qualora l'intervento edilizio riguardi edifici d'interesse storico-architettonico e culturale e testimoniale in zona sottoposta a tutela ai sensi della III Parte del D. lgs 42/2004 (Beni Paesaggistici) la valutazione della CQAP deve essere resa congiuntamente per la parte edilizia e per la parte paesaggistica; pertanto il parere deve essere richiesto all'interno della procedura di Autorizzazione Paesaggistica allegando la documentazione richiesta per le valutazioni degli edifici d'interesse storico-architettonico e culturale e testimoniale.
- 2.6 Il parere della CQAP è visibile sul sito web del Settore nei giorni successivi alla seduta della CQAP. Gli estremi del parere ottenuto dovranno essere indicati nella modulistica relativa al titolo edilizio/procedimento >>.
- 2.7 Il procedimento si conclude con l'espressione definitiva del parere.

## art.10 Ordinanze, interventi urgenti e poteri eccezionali, in materia edilizia

### 1 Interventi urgenti relativi a edifici, manufatti ed esemplari arborei tutelati

- 1.1 Gli interventi relativi ad edifici, manufatti ed esemplari arborei tutelati di cui all'Allegato Regolamento del verde pubblico e privato >>, che si rendano strettamente necessari al fine di evitare un pericolo imminente per l'incolumità delle persone, possono essere eseguiti senza preventivo titolo abilitativo presentando una comunicazione di avvio dei lavori relativa alla sussistenza del pericolo corredata da perizia redatta da tecnico abilitato, e una documentazione fotografica relativa allo stato di fatto antecedente gli interventi.
- 1.2 Le opere sopra descritte non possono prevedere o preconstituire la realizzazione definitiva dell'opera, la quale potrà completarsi solo con il titolo abilitativo previsto dal presente Regolamento. Entro i 30 giorni successivi alla comunicazione dovrà seguire un progetto a sanatoria, gratuito, per i lavori oggetto della precedente comunicazione.
- 1.3 Nel caso di lavori di somma urgenza, diretti ad eliminare situazioni di concreto pericolo per la pubblica incolumità, l'interessato provvede alla presentazione dell'istanza di autorizzazione sismica o al deposito del progetto esecutivo riguardante le strutture, secondo le discipline in materia sismica, entro il termine di 30 giorni dalla comunicazione di avvio dei lavori di cui al successivo art. 14 >>.

- 1.4 In caso di interventi urgenti in zona di vincolo idrogeologico dovrà essere presentata apposita comunicazione attestante l'urgenza e l'inderogabilità degli stessi e successivamente, entro 30 giorni dalla comunicazione suddetta, dovrà essere presentata tutta la documentazione richiesta dalla normativa vigente per l'ottenimento dell'autorizzazione in sanatoria, come previsto dallo specifico Regolamento >>.
- 1.5 Nel caso di edifici con vincolo di cui all'art. 10 del Dlgs 42/2004 la procedura di urgenza è in capo alla Soprintendenza. Nel caso di edifici d'interesse storico-architettonico l'opera di rimozione del pericolo non può comportare la demolizione dell'edificio.
- 1.6 Nel caso di interventi relativi ad esemplari arborei tutelati di cui all'Allegato Regolamento del verde pubblico e privato >> la comunicazione dovrà essere inviata agli Uffici comunali competenti con le modalità indicate all'art. 14 dell'Allegato Regolamento stesso.

## art.11 Modalità e strumenti per l'informazione e la trasparenza del procedimento edilizio

### 1 Generalità

- 1.1 La sezione Amministrazione trasparente del sito di dipartimento consente la consultazione degli atti di pianificazione e governo del territorio. In particolare, per gli strumenti urbanistici e relative varianti, viene adeguato il contenuto informativo consultabile mediante le mappe interattive S.I.T. affinché il progressivo aggiornamento consenta una conoscenza completa e conforme dei piani urbanistici.
- 1.2 Ai fini di semplificare i procedimenti, migliorare la comunicazione col cittadino, facilitare l'accesso alle informazioni, incentivare l'erogazione di servizi per via telematica, il Comune promuove lo sviluppo e il potenziamento della rete civica informatica e, in particolare, dei Sistemi informativi territoriali (S.I.T) quale fondamentale interfaccia per le attività urbanistico-edilizie.
- 1.3 Oltre a quanto sopra e a quanto indicato all'art.2.2 >>, si esplicitano nei successivi commi ulteriori contenuti in merito.

### 2 Presa visione ed estrazione di copia

- 2.1 È possibile ottenere la copia o la visione di provvedimenti, documentazione ed elaborati grafici relativi a pratiche rilasciate od asseverate in materia edilizia, depositati presso gli archivi comunali, formalizzando la richiesta di accesso agli atti in modalità telematica attraverso la piattaforma digitale dedicata >>.
- 2.2 Per poter procedere è necessario conoscere il numero di protocollo delle pratiche di cui si chiede accesso documentale. Si consiglia pertanto la preventiva consultazione dell'apposito sistema di ricerca delle pratiche presente sul sito, al link della piattaforma digitale dedicata >>.
- 2.3 Per ottenere copia o visione è necessario inoltre il pagamento dell'importo dovuto a titolo di diritti di segreteria (come specificato nella tabella "Diritti di segreteria e tariffe"); il pagamento è effettuabile anche dalla piattaforma dei pagamenti integrata nella piattaforma digitale dedicata >>.
- 2.4 I costi di riproduzione del materiale di interesse sono da corrispondere in modo diretto presso la copisteria, nel caso di fotocopie per pratiche ancora cartacee. Non vi sono invece costi di

riproduzione da pagare per le pratiche digitalizzate o native digitali, che vengono fruite in modalità telematica.

- 2.5 I tempi di evasione della richiesta di copia sono di 30 giorni lavorativi, al netto di richieste di integrazione documentale quali documenti di riconoscimento ed autorizzazione ad accedere agli atti da parte dell'avente titolo; per il rispetto dei termini procedurali è fatta salva la richiesta congruamente motivata di copia di esposti per la quale si applica l'accesso formale agli atti ai sensi della Legge 241/90 e del DPR 184/2006 e pertanto i tempi di evasione sono quelli disciplinati dalle suddette norme.
- 2.6 Il richiedente la visione potrà fissare, qualora necessario in aggiunta alla fruizione dei file inviati telematicamente, data e ora di un appuntamento, in relazione alla disponibilità in tempo reale di agenda web, per la visura delle pratiche richieste, direttamente ed in modalità telematica su piattaforma digitale dedicata - Agenda Web >>>.

### 3 Copia digitale degli elaborati cartografici

- 3.1 Al fine di mantenere in costante aggiornamento il patrimonio conoscitivo del Sistema Informativo Territoriale e dell'Anagrafe degli oggetti edilizi, per interventi di trasformazione che modifichino l'assetto del territorio (nuove costruzioni, ampliamenti, demolizioni e ricostruzione) si richiede copia digitale degli elaborati cartografici in formato DXF, possibilmente strutturati su layer distinti per i diversi oggetti rappresentati. Tale adempimento ha carattere obbligatorio e deve essere effettuato a cura del professionista incaricato all'atto di presentazione della SCEA.

## art.12 Coinvolgimento e partecipazione degli abitanti

### 1 Partecipazione al procedimento

Nell'ambito di quanto indicato nell'Azione 2.1e della Disciplina del PUG "Coinvolgere le comunità attraverso processi partecipativi" >>>, il Comune individua i Laboratori di Quartiere come forma strutturata di consultazione e partecipazione degli abitanti. Tale sede oltre a monitorare le Strategie locali del PUG e proporre un costante aggiornamento del Piano, diventa strumento stabile nel tempo di valutazione della qualità urbana.

Gli interventi edilizi che interessano spazi e attrezzature pubbliche o di uso pubblico devono fare riferimento a quanto emerso nei Laboratori di Quartiere (anche attraverso i report degli incontri e la mappatura dei bisogni e dei luoghi) e a quanto riportato nelle Strategie locali del PUG.

Nell'ambito di quanto indicato nell'Azione 2.1e della Disciplina del PUG >>> è definito un dispositivo di verifica civica delle opere accessibili in collaborazione con i cittadini le associazioni nelle specifiche Linee guida allegate >>>.

## art.13 Concorsi di urbanistica e di architettura

### 1 Principi generali

Il Comune promuove lo strumento del concorso di idee e di progettazione, o altresì denominato e inteso in ottemperanza alle normative vigenti, con particolare riferimento alle attrezzature pubbliche e allo spazio pubblico.

Il Comune favorisce e sostiene, anche attraverso i propri canali di comunicazione, i concorsi di architettura promossi da altri soggetti in particolare quelli previsti per l'elaborazione di progetti urbani attuativi degli interventi di riuso e di rigenerazione urbana definiti dal Piano urbanistico generale.

Il ricorso ai concorsi di architettura è finalizzato all'elaborazione di progetti di alta qualità, capaci di coniugare le conoscenze acquisite anche mediante l'attivazione di processi partecipativi con la capacità progettuale dei professionisti.

- Le modalità e le caratteristiche dei concorsi saranno commisurate in funzione delle esigenze di programmazione, delle risorse disponibili e dei tempi garantiti. Si chiede comunque di garantire:
- livello di partecipazione adeguato al tema: nazionale, europeo ed internazionale
- commissione giudicatrice palese con presenza di membro del Comune di Bologna tutte le volte che vengono coinvolti attrezzature e spazi pubblici o di uso pubblico
- supporto tecnico senza diritto di voto per la preparazione del materiale di gara e l'assistenza tecnico organizzativa alla commissione
- montepremi adeguato all'impegno richiesto

Il Comune potrà finanziare i concorsi, oltre che attraverso i contributi regionali previsti all'art. 17 co. 6 della L.R. 24/2017 **>>**, anche tramite l'utilizzo dei proventi previsti dall'art. 9 co. g della Legge stessa ed inoltre si può avvalere di sponsor che dovranno essere preventivamente accettati dal Comune.

# Titolo II. Disciplina della esecuzione dei lavori

## Capo I. Norme procedurali sull'esecuzione dei lavori

### art.14 Comunicazioni di inizio e di differimento dei lavori, sostituzione e variazioni

#### 1 Adempimenti ed esecuzione delle opere

1.1 **Adempimenti preliminari all'efficacia del titolo abilitativo.** La legge prevede l'acquisizione di pareri, autorizzazioni, nulla osta e assensi obbligatori preliminari all'efficacia del titolo. Tra questi, a titolo esemplificativo:

- approvazione delle opere insistenti su beni culturali e ambientali (Dlgs 42/2004);
- autorizzazione/comunicazione per la realizzazione di opere insistenti su aree soggette a vincolo idrogeologico di cui alla Tavola dei vincoli e relativa Scheda >>.

1.2 **Adempimenti successivi all'acquisizione del titolo e tempi d'esecuzione.** Valgono gli adempimenti di Legge.

#### 2 Denuncia dei lavori - specifiche rispetto ad art.c1

2.1 Il costruttore prima dell'inizio dei lavori è tenuto a depositare, presso lo Sportello unico per l'Edilizia, la denuncia dei lavori che intende realizzare, ai sensi dell'art. 4 della Legge 1086/1971 e dell'art. 65 del DPR 380/2001. Il costruttore può richiedere, ai sensi dell'art.15 della Legge Regionale 19/2008 >>, che la presentazione del progetto esecutivo riguardante le strutture, di cui agli artt. 12 e 13 delle LR 19/2008 produca gli effetti della denuncia dei lavori, purché il progetto abbia i contenuti previsti dal DPR 380/2001 >>.

#### 3 Adempimenti normativa sismica - specifiche rispetto ad art.c1

3.1 **Procedure di deposito e autorizzazione.** Le procedure in materia sismica sono normate dal DPR 380/01 parte II capo IV e dalla LR 19/2008 "Norme per la riduzione del rischio sismico" e suoi atti di indirizzo >>. Il deposito del progetto esecutivo delle strutture (art. 13 LR 19/2008) e l'istanza di autorizzazione sismica (artt. 11 e 12 LR 19/2008) sono presentati esclusivamente in modalità telematica. La piattaforma digitale di riferimento è accessibile dal sito del Dipartimento, sulla quale sono disponibili tutte le indicazioni/istruzioni per l'invio delle pratiche >>. La modulistica, approvata dalla Regione Emilia Romagna (M.U.R.) con DGR 1878/2011, è consultabile nel sito del Dipartimento oltre che inserita nella piattaforma digitale >>. I contenuti del progetto esecutivo delle strutture sono definiti dall'allegato B alla DGR 1373/2011 >>.

3.2 **Varianti in corso d'opera.** Le modifiche in corso d'opera al progetto esecutivo riguardante le strutture comportano una diversa disciplina a seconda che rivestano o meno carattere sostanziale. Le varianti non sostanziali di cui all'art. 9 comma 4 LR 19/2008, (VNS) non richiedono il deposito preventivo della documentazione progettuale o l'autorizzazione sismica preventiva, in quanto non si introducono variazioni significative degli effetti dell'azione sismica o delle resistenze delle strutture o della loro duttilità. Per le varianti sostanziali di cui all'art. 9

comma 2 LR 19/2008 >>, prima di dare corso ai lavori oggetto di variante, è necessario depositare il progetto esecutivo delle strutture in variante o il rilascio dell'autorizzazione sismica, secondo le procedure di cui al titolo IV della LR 19/2008 >>. La classificazione delle varianti avviene tramite le disposizioni definite all'allegato 2 alla DGR 2272/2016 della Regione Emilia Romagna >>.

- 3.3 **Valutazione della sicurezza.** Taluni interventi edilizi possono dare luogo o evidenziare situazioni che, ai sensi delle norme tecniche per le costruzioni, richiedono adempimenti specifici in ordine alla sicurezza delle costruzioni; l'obbligo può ricorrere anche in assenza di previsioni di interventi strutturali (a titolo di esempio: cambio d'uso senza opere). Per la trattazione esaustiva dell'argomento si rimanda al cap. 8 del DM 17 gennaio 2018 "Norme Tecniche per le Costruzioni" >>. Le procedure per la presentazione della valutazione della sicurezza sono normate dall'art. 14 della LR 19/2008 >>.
- 3.4 **Violazioni della normativa sismica.** Il regime sanzionatorio, nei casi di violazioni delle norme tecniche per le costruzioni o della disciplina in materia sismica contenuta nel DPR 380/01, fa capo alla Parte II, Capo IV, del medesimo Decreto.
- 3.5 **Comunicazione di Fine Lavori.** Completate le opere strutturali il direttore dei lavori ne dà comunicazione tramite piattaforma digitale dedicata >>, provvedendo al deposito del modulo regionale. Allo stesso modo deve essere informato il collaudatore, per gli adempimenti di sua competenza, come disposto dalla Legge Regionale 19/2008 all'articolo 19 >>.
- 3.6 **Relazione a struttura ultimata.** Come disposto dall'articolo 65 del DPR 380/2001 comma 6, il direttore dei lavori, una volta che la struttura è stata ultimata, deve redigere e consegnare la relazione relativa, sulla quale è indicata la data di conclusione dei lavori. La relazione a struttura ultimata deve contenere gli allegati previsti dalle normative tecniche; la loro assenza rende non conforme alle norme la relazione stessa.
- 3.7 **Collaudo.** Il collaudatore, nominato dal committente prima dell'inizio dei lavori, provvede a depositare il certificato di collaudo statico tramite piattaforma digitale dedicata >> nei sessanta giorni successivi alla comunicazione di fine lavori strutturali, come disposto dalla Legge Regionale 19/2008 all'articolo 19. Quando il costruttore coincide con il committente, il collaudatore deve essere scelto nell'ambito di una terna di nominativi rilasciata dall'Ordine degli Ingegneri o degli Architetti: il collaudo viene effettuato da professionisti o da altri soggetti abilitati dalla normativa vigente, diversi dal progettista e dal direttore dei lavori e non collegati professionalmente, in modo diretto o indiretto, al costruttore. Il collaudatore deve consegnare il certificato di collaudo statico, servendosi del modulo regionale. Il deposito del certificato di collaudo statico tiene luogo anche del certificato di rispondenza dell'opera alle norme tecniche per le costruzioni previsto all'articolo 62 del DPR n. 380 del 2001 >>.
- 3.8 **Certificato di rispondenza.** Negli interventi locali o di riparazione, la rispondenza alla normativa tecnica è attestata dal direttore dei lavori che provvede al relativo deposito tramite piattaforma digitale dedicata >> mediante il modulo regionale.

#### Elenco documentazione essenziale per gli adempimenti di fine lavori

Interventi di nuova costruzione, miglioramento sismico e adeguamento sismico (DM 2018)	Interventi locali	Interventi "privi di rilevanza" nei riguardi della pubblica incolumità
<ul style="list-style-type: none"> <li>- Comunicazione di fine lavori</li> <li>- Relazione a strutture ultimate</li> <li>- Collaudo</li> </ul>	<ul style="list-style-type: none"> <li>- Comunicazione di fine lavori</li> <li>- Certificato di regolare esecuzione e di rispondenza dell'opera alle norme tecniche</li> </ul>	<ul style="list-style-type: none"> <li>- Certificato di regolare esecuzione e di rispondenza dell'opera alle norme tecniche</li> </ul>

#### 4 Segnalazione Certificata di Conformità Edilizia e Agibilità totale e parziale SCCEA - specifiche rispetto ad art.c1

- 4.1 **Generalità.** La SCCEA è presentata per tutti gli interventi edilizi soggetti a SCIA e a permesso di costruire e per gli interventi privati la cui realizzazione sia prevista da accordi di programma (art. 23 comma 1 della Legge Regionale 15/2013 Semplificazione dell'attività edilizia >>).

La SCCEA è facoltativamente presentata nei casi di opere eseguite con CILA e nei casi di titolo in sanatoria (art. 23 comma 1 LR 15/2013 >>).

Contestualmente alla presentazione della SCCEA è ammessa la possibilità di depositare SCIA per le eventuali varianti in corso d'opera realizzate, come previsto all'art. 23 della LR 15/2013 comma 3 lett. e. La variante si considera efficace solo se corredata di tutti i pareri, nulla osta o altri atti di assenso comunque denominati, i quali dovranno essere acquisiti autonomamente e preventivamente ed allegati all'istanza.

Le modalità di controllo a campione della SCCEA sono disciplinate dalla L.R. 15/2013, dall'Atto di Coordinamento regionale DGR n° 76/2014 e da correlati provvedimenti regionali e comunali, in tema di campionamento >>.

La SCCEA parziale può essere presentata per singoli edifici e singole porzioni della costruzione o per singole unità immobiliari, nei casi in cui sussistano i requisiti previsti dall'articolo 25, commi 1 e 2, della LR 15/2013. Nei suddetti casi la SCCEA parziale viene presentata previa comunicazione di fine lavori parziale del titolo edilizio; la SCCEA parziale conclusiva costituirà il completamento delle precedenti agibilità parziali, con contestuale chiusura del titolo edilizio di riferimento.

La segnalazione certificata di conformità edilizia e di agibilità può altresì essere presentata, in assenza di lavori, per gli immobili privi di agibilità che presentino i requisiti di sicurezza, igiene, salubrità, l'attestazione di prestazione energetica, il superamento e non creazione delle barriere architettoniche, secondo quanto specificato dalla modulistica edilizia unificata regionale. Per questa tipologia di SCCEA è necessario asseverare che vi è corrispondenza allo stato legittimo, come desunto dai precedenti edilizi, anche mediante l'applicazione delle tolleranze di cui all'art. 19 bis della LR 23/2004.

Le sanzioni per il ritardo o per la mancata presentazione della SCCEA sono disciplinate dall'articolo 26 della LR 15/2013, come richiamato nel Modulo 3 (richiesta SCCEA) della MUR; per i titoli edilizi la cui validità sia scaduta prima del 28 settembre 2013 il riferimento per la determinazione della sanzione pecuniaria è stabilita dalla Delibera O.d.G. 116/2011 e s.m.e.i. >>.

La presenza della SCCEA, comunque denominata, non impedisce l'esercizio del potere di dichiarazione di inagibilità di un edificio o di parte di esso, ai sensi dell'articolo 222 del regio decreto 27 luglio 1934, n. 1265 (Approvazione del testo unico delle leggi sanitarie), ovvero per motivi legati alla sicurezza delle strutture e/o dell'edificio. In caso di cantine interrato accatastate autonomamente (SA di cui all'art. a6 >>), non saranno trattate come singole unità, coerentemente col titolo edilizio.

- 4.2 **Presentazione.** La segnalazione certificata di conformità edilizia (SCCEA) segue la procedura prevista all'art. 23 della LR 15/2013 >>.

I controlli sistematici e a campione sono effettuati entro il termine perentorio di 60 giorni dalla presentazione della SCCEA ovvero entro il termine perentorio di 90 giorni per gli interventi particolarmente complessi (a titolo esemplificativo ma non esaustivo: nuova costruzione, demolizione e ricostruzione, ampliamenti, cambio d'uso con aumento di carico urbanistico, titoli edilizi soggetti a pareri/nulla osta, ecc.). Entro tali termini il responsabile del

procedimento può prevedere l'ispezione dell'edificio come previsto all'art. 23 comma 10 della LR 15/2013 >>.

## art.15 Comunicazioni di fine lavori

### 1 Termini di esecuzione delle opere

1.1 I termini per l'inizio e la fine dei lavori sono disciplinati dagli art. 16 della LR 15/2013 >> e dell'art. 15 del Dpr 380/01 >>. L'eventuale proroga del termine di fine lavori per la realizzazione di opere di infrastrutturazione del territorio, tenuto conto degli impegni di convenzione del contraente, deve essere assentita con atto esplicito dell'Amministrazione comunale.

### 2 Deposito dei progetti di impianti e dichiarazioni di conformità

2.1 **Generalità.** Ai sensi dell'art. 11 del DM 37/2008 >> e del Dlgs 192/2005 >> è previsto un unico deposito presso lo Sportello unico dell'Edilizia (Sue), evitando così il deposito anche presso la Camera di Commercio, per la cui trasmissione provvede il Sue, come previsto dalla normativa nazionale.

Il canale primario dedicato all'invio in modalità telematica per le DICO (dichiarazione di conformità degli impianti) e le DIRI (dichiarazione di rispondenza ai sensi dell'art. 7, co. 6 DM 37/2008) è la piattaforma digitale dedicata >>. Anche se correlate a lavori effettuati con un titolo edilizio abilitativo, le dichiarazioni di conformità degli impianti devono essere inviate individualmente con piattaforma digitale dedicata>>, in modo tale che venga loro attribuito un protocollo autonomo, anche per una futura ricerca e accesso agli atti documentale. La PEC rimane lo strumento telematico secondario dopo la piattaforma.

Nel caso residuale di deposito cartaceo di DICO, possibile solo nel caso in cui non sia effettuabile l'invio con modalità telematiche dematerializzate, contestualmente alle due copie di dichiarazione di conformità dell'impianto a regola d'arte resa sulla base del modello (I o II) di cui all'allegato contenuto nel DM 37/2008 è necessario depositare:

per la copia destinata al Comune:

- relazione con tipologie dei materiali utilizzati,
- progetto ai sensi degli articoli 5 e 7 oppure schema di impianto realizzato.

per la copia destinata alla Camera di Commercio:

- modulo ministeriale.

Le dichiarazioni di conformità incomplete o non rispondenti alla presente nota non potranno essere accettate.

Trattandosi di mero deposito non soggetto ad istruttoria di merito si verificherà la sola coerenza fra la documentazione presentata e quanto barrato sul modello ministeriale e la completezza della documentazione obbligatoria a norma di legge.

### 2.2 Definizioni utili

#### a. Progetto impianti

Il progetto impiantistico è composto da: schema dell'impianto, elaborati grafici, relazione tecnica.

In caso di intervento soggetto a titolo abilitativo che necessita del progetto degli impianti, lo stesso deve essere inoltrato telematicamente utilizzando la piattaforma digitale dedicata



“contestualmente” al titolo edilizio, come pratica collegata al medesimo a cui verrà attribuito un protocollo autonomo.

In caso di edifici dotati di agibilità e per il solo adeguamento degli impianti, in assenza di titoli edilizi, l'impresa/committente deposita entro 30 gg. dalla conclusione dei lavori, la Dichiarazione di conformità, il progetto impianti, se dovuto, o il Certificato di collaudo ove previsto.

Non sono soggetti alla presentazione del progetto impiantistico gli ascensori, forniture provvisorie di energia elettrica per impianti di cantiere, apparecchi per usi domestici.

#### **b. Ordinaria manutenzione degli impianti**

Non sono soggetti alla Dichiarazione di conformità opere impiantistiche di ordinaria manutenzione (ad esempio la sostituzione di apparecchiature che non modificano la struttura dell'impianto)

#### **c. Segnalazione Certificata di Conformità Edilizia e Agibilità SCCEA**

I numeri di protocollo delle autorizzazioni, nulla osta e atti di assenso comunque denominati, nonché le Dichiarazione di conformità, collaudi, Dichiarazione di rispondenza, devono essere riportati nella relazione tecnica di asseverazione dell'unità immobiliare/edificio contenuta nella richiesta di SCCEA di cui all'art. 23 comma 3 punto c) della LR 15/2013 >>.

#### **d. Atto sostitutivo di notorietà per impianti eseguiti prima della L 46/1990**

È possibile dichiarare con atto sostitutivo di notorietà che gli impianti realizzati nelle unità ad uso abitativo prima della entrata in vigore della L 46/1990 sono conformi alla stessa. La dichiarazione può essere utilizzata dal singolo proprietario per la propria unità immobiliare e dall'amministratore per le parti comuni.

#### **e. Dichiarazione di rispondenza - DIRI**

Nel caso in cui la Dichiarazione di conformità non sia stata prodotta o non sia più reperibile, per impianti eseguiti prima dell'entrata in vigore del DM 37/2008 è sostituita da una Dichiarazione di rispondenza resa da professionista abilitato che ha la medesima valenza della dichiarazione di conformità, in esito a sopralluogo ed accertamenti.

La dichiarazione è da effettuarsi in carta libera, firmata dal tecnico, dove si dichiara la rispondenza alle norme al momento dell'esecuzione delle opere impiantistiche.

Il deposito della Dichiarazione di Rispondenza (DIRI) va effettuato secondo quanto previsto dall'art. 7, co. 6 del DM 37/2008 >>.

#### **f. Dichiarazione di conformità (allegati)**

Contestualmente al deposito, dovrà essere presentata una copia degli allegati obbligatori riportati nell'allegato I e II della Dichiarazione di conformità, in caso contrario il deposito non potrà essere accettato. Documentazione allegata obbligatoria:

- relazione con tipologie dei materiali utilizzati (sempre);
- schema di impianto realizzato, oppure Progetto nei casi disciplinati dal DM 37/2008.

#### **g. Camera di Commercio (invio dichiarazioni di conformità)**

Copia di tutte le dichiarazioni di conformità presentate dal 27 marzo 2008 (data apposta dalla ditta sul fondo del modello ministeriale) sono inoltrate dal SUE alla Camera di commercio industria artigianato e agricoltura nella cui circoscrizione ha sede l'impresa esecutrice dell'impianto.

#### h. Collaudi

Saranno acquisiti e protocollati dall'Amministrazione comunale.

#### i. Visure Camerali

Per le procedure relative al DM 37/2008 >> non occorre più la presentazione della visura camerale in quanto il Deposito completo della "Dichiarazione di conformità" verrà inviato alla Camera di Commercio per le opportune verifiche e/o sanzioni; la DICO, che deve essere correttamente compilata, deve riportare sul modulo ministeriale l'indicazione della Camera di Commercio competente ed il numero di iscrizione della ditta nell'apposito registro .

#### l. Impianti

Sono da considerarsi impianti comuni all'edificio:

- Impianto di riscaldamento centralizzato;
- Impianto gas dal punto di allaccio al contatore singolo;
- Impianto elettrico fra il punto di allaccio e la singola unità immobiliare, vano scala, ascensore, parti esterne, automazione cancelli, ecc.;
- Impianto TV;
- Impianto idrico sanitario a valle del contatore principale;
- Impianto di protezione contro le scariche atmosferiche;
- Impianto di condizionamento comune;

Sono da considerarsi impianti legati all'unità immobiliare:

- Impianto di riscaldamento autonomo;
- Impianto gas a valle del contatore singolo;
- Impianto elettrico dell'unità immobiliare a valle del contatore singolo;
- Impianto idrico sanitario a valle del contatore singolo;
- Impianto di condizionamento della singola unità immobiliare.

## art.16 Occupazione di suolo pubblico

### 1 Riferimento ad altri regolamenti specifici

#### 1.1 Regolamento Occupazione Suolo Pubblico >>.

Regolamento dell'occupazione di suolo pubblico per spazi all'aperto annessi ai locali di pubblico esercizio di somministrazione >>.

Altre disposizioni >>.

### 2 Occupazione di suolo pubblico in aree verdi comunali

#### 2.1 In caso di occupazioni di suolo pubblico in aree verdi comunali, fatte salve ulteriori prescrizioni contenute nell'eventuale atto autorizzativo, si dovranno osservare le prescrizioni riportate all'art. 46 >> e nell'Allegato Regolamento Comunale del verde pubblico e Privato >>.

## art.17 Comunicazioni di avvio delle opere relative a bonifica, comprese quelle per amianto, ordigni bellici ecc.

### 1 Siti potenzialmente contaminati

- 1.1 La normativa vigente in materia di siti contaminati è costituita dal Titolo V "Bonifica dei siti contaminati" della Parte Quarta del D.Lgs. 152/2006 e smi >>, pertanto a questa si deve fare riferimento per le comunicazioni dovute conseguenti al rinvenimento di condizioni di potenziale contaminazione di un sito.
- 1.2 L'Ente titolare del procedimento è ARPAE e le indicazioni di dettaglio sulla modulistica necessaria alla gestione delle diverse fasi procedurali sono contenute nelle "linea guida relativa ai procedimenti di bonifica dei siti contaminati e modulistica", approvata dalla Regione Emilia Romagna con DGR n. 1017 del 20 luglio 2015 e aggiornate con DGR 2218/2015 >>.
- 1.3 Per modalità attuative, si richiamano le disposizioni di cui al successivo art. 22 "Criteri da osservare per scavi e demolizioni" >> e quelle dell'art. 51 "Tutela del suolo e del sottosuolo" >>.
- 1.4 Nei casi di insediamento di determinati usi in siti potenzialmente contaminati di cui all'art. 25 co. 2 del presente Regolamento >>, la comunicazione di cui al precedente co. 1.1 o l'esito del procedimento di bonifica devono essere parte integrante della documentazione progettuale.

### 2 Bonifiche da amianto

In base alla normativa vigente, ogni soggetto proprietario o avente titolo di qualsiasi tipo di immobile deve eseguire la valutazione delle coperture dei materiali in cemento amianto e di altri manufatti contenenti amianto, a sue spese e tramite tecnico competente di sua fiducia, oltre a svolgere le attività di seguito indicate.

In relazione ai risultati della valutazione, si devono mettere in opera degli interventi che possono essere di manutenzione e controllo (nel caso di materiali in stato "discreto") o di bonifica (nel caso di materiali in stato "scadente" o "pessimo").

Il proprietario di un edificio o di un'area contenente amianto è responsabile delle seguenti attività:

- verifica dei materiali per identificare quelli potenzialmente contenenti fibre di amianto, in matrice compatta e/o friabile;
- valutazione di materiali contenenti amianto. Per le coperture Rif. LINEE GUIDA per la valutazione dello stato di conservazione delle coperture in cemento-amianto e per la valutazione del rischio >>. Per i restanti manufatti occorre fare riferimento all'Allegato del DM 6 settembre 1994 >>.
- progettazione degli interventi di bonifica > Rif. tabella riepilogativa di cui alla relativa Scheda di approfondimento in Appendice >>.
- esecuzione della bonifica, ai sensi della legge 27 marzo 1992, n. 257 (Norme relative alla cessazione dell'impiego dell'amianto) >>, previa presentazione di un piano di lavoro ai sensi degli artt. 246 - 261 del Dlgs 81/2008 >>, secondo le tempistiche previste nelle LINEE GUIDA per la valutazione dello stato di conservazione delle coperture in cemento-amianto e per la valutazione del rischio >> o previste da diverse indicazioni impartite dal Comune con eventuali provvedimenti;
- elaborazione e gestione del piano di manutenzione e controllo. Il piano deve essere eseguito e rispettato in tutti i casi in cui non risulti obbligatoria la bonifica e in caso in cui vi siano manufatti con amianto incapsulato o confinato. La verifica dell'efficacia dell'incapsulamento o del confinamento deve essere svolta tenendo conto delle indicazioni tecniche del Decreto Ministeriale del 6 settembre 1994 >>.

L'esecuzione dei lavori di rimozione, smaltimento e bonifica dell'amianto vanno effettuate da ditte autorizzate e specializzate (iscritte all'Albo Gestori Ambientali nella categoria 10, sottocategorie 10a e 10b). In caso di inazione della proprietà, il Comune può richiedere tali interventi, anche con ordinanza.

In caso di mancato rispetto delle presenti disposizioni, si vedano le procedure sanzionatorie di cui all'art. 8 co 9.4.5 del presente Regolamento >>>.

Per modalità attuative, si richiamano le disposizioni di cui al successivo art. 22 "Criteri da osservare per scavi e demolizioni" >>>.

### 3 Bonifiche da ordigni bellici

La valutazione del rischio dovuto alla presenza di ordigni bellici inesplosi rinvenibili durante le attività di scavo nei cantieri è eseguita dal coordinatore per la progettazione. Quando si intende procedere alla bonifica preventiva del sito nel quale è collocato il cantiere, il committente provvede a incaricare un'impresa specializzata, in possesso dei requisiti di cui all'articolo 104, comma 4-bis del D.Lgs. 81/2008 e s.m.i. >>>. L'attività di bonifica preventiva è soggetta ad un parere vincolante dell'autorità militare competente per territorio in merito alle specifiche regole tecniche da osservare in considerazione della collocazione geografica e della tipologia dei terreni interessati, nonché mediante misure di sorveglianza dei competenti organismi del Ministero della difesa, del Ministero del lavoro e delle politiche sociali e del Ministero della salute (D.Lgs. 81/2008 e s.m.i.).

Per modalità attuative, si richiamano le disposizioni di cui al successivo art. 22 "Criteri da osservare per scavi e demolizioni" >>>.

## Capo II. Norme tecniche sull'esecuzione dei lavori

### art.18 Principi generali dell'esecuzione dei lavori

#### 1 Principi

- 1.1 L'esecuzione delle opere deve avvenire nel rispetto del progetto così come asseverato e degli obblighi indicati nel titolo abilitativo o discendenti direttamente dalla legge, da convenzioni e atti d'obbligo, nonché dalle eventuali prescrizioni contenute nel titolo stesso.

### art.19 Punti fissi di linea e di livello

#### 1 Caposaldo

- 1.1 Per caposaldo si intende un punto fisso assunto come riferimento inequivoco e stabile per il posizionamento di elementi edilizi e territoriali e per le misurazioni a essi relative, da materializzarsi nel lotto o nell'intorno.
- 1.2 Il rilievo delle altezze dei fronti e tutte le quote devono essere riferite al caposaldo di livellazione da materializzare nel lotto o nell'intorno sulla base cartografica di riferimento, Carta Tecnica Comunale, come definita all'art. 2.1 >> del presente Regolamento.

### art.20 Conduzione del cantiere e recinzioni provvisorie

#### 1 Prescrizioni

- 1.1 Nel cantiere debbono essere tenuti a disposizione gli atti abilitativi a costruire, corredati degli elaborati progettuali con il numero di Protocollo Generale assegnato alla pratica e, in caso di rilascio in via telematica di titolo "concessorio", la stampa della PEC corrispondente nonché la comunicazione dell'inizio dei lavori, dove prevista. Deve inoltre essere tenuta a disposizione la documentazione prescritta dal DPR 380/2001 >> relativamente alla Denuncia dei lavori e alle costruzioni in zona sismica ed ogni eventuale altra autorizzazione necessaria per il conseguimento dei titoli abilitativi a costruire.
- 1.2 I cantieri edili a lunga permanenza (oltre trenta giorni), debbono essere dotati di impianti di acqua potabile e di fognatura allacciati alle reti comunali; in caso di impossibilità dovuta a ragioni tecniche, si provvede con mezzi sostitutivi riconosciuti idonei dal Responsabile del Servizio di Igiene Pubblica competente per territorio. Le costruzioni provvisorie realizzate nei cantieri edili, destinate alla permanenza di persone, compresi i servizi igienici, debbono rispondere alle vigenti norme di legge. E' fatto obbligo all'assuntore dei lavori di essere presente in cantiere o di assicurarvi l'intervento di persona idonea che lo rappresenti in qualità di responsabile di cantiere. Il Comune, in caso di violazione delle disposizioni del presente articolo, può ordinare la sospensione dei lavori.
- 1.3 Un'attenzione particolare deve essere rivolta al rivestimento dei ponteggi e alle recinzioni: i teli di rivestimento dei ponteggi devono essere omogenei nel colore, ben tesi e oggetto di

continua manutenzione nel periodo dei lavori, a cura del soggetto titolare del titolo abilitativo alla esecuzione dei lavori.

## 2 Installazioni provvisorie pubblicitarie

- 2.1 Il Comune autorizza installazioni provvisorie pubblicitarie fissate alle recinzioni o ponteggi di cantieri, entrambi temporanei, la cui rimozione sia da effettuarsi alla conclusione delle opere edilizie. L'efficacia delle autorizzazioni decadranno entro il termine massimo della cessazione dei lavori.
- 2.2 Per le esposizioni pubblicitarie sulle recinzioni o ponteggi di cantiere poste in aree soggette ai vincoli del Testo Unico sui Beni Culturali, DLgs n. 42/2004 >> l'autorizzazione comunale è subordinata al nulla osta da parte dei competenti uffici e/o Enti.
- 2.3 La copertura dei ponteggi utilizzati per lavori edili su edifici può servire alla diffusione di messaggi pubblicitari, anche illuminati o luminosi, per non oltre il 50 per cento della superficie totale.
- 2.4 Quando trattasi di edifici di culto, immobili vincolati ai sensi del Testo Unico sui Beni Culturali, DLgs n. 42/2004 >> o immobili situati nella città storica la pubblicità è consentita a condizione che venga riprodotto, integralmente e a copertura totale dei ponteggi, il prospetto dell'immobile soggetto ai lavori, o siano adottate soluzioni idonee per la schermatura visiva dei ponteggi stessi.
- 2.5 La copertura delle recinzioni di cantiere può essere utilizzata per la diffusione di messaggi pubblicitari, non luminosi né illuminati, per non oltre il 50 per cento della superficie totale.

## art.21 Cartelli di cantiere

### 1 Generalità

- 1.1 I responsabili di cantiere, intendendo con tale indicazione fare riferimento al Direttore dei lavori, all'Assuntore dei Lavori ed al Titolare dell'atto abilitativo, sono tenuti ad esporre per l'intera durata dei lavori, un cartello posto all'esterno del cantiere indicante:
  - il tipo di intervento (come descritto nell'atto abilitativo);
  - gli estremi dell'atto abilitativo (n. di protocollo generale) e data di rilascio o di presentazione per le Segnalazioni Certificate Inizio Attività;
  - il nominativo del Committente;
  - il nominativo del Progettista;
  - il nominativo del Direttore dei Lavori;
  - il nominativo dell'eventuale Responsabile di Cantiere;
  - il nominativo dell'Assuntore dei Lavori;
  - il nominativo dell'eventuale Tecnico calcolatore delle strutture;
  - il nominativo del Responsabile della Sicurezza.
- 1.2 Le indicazioni sul cartello dovranno essere chiaramente leggibili, e il cartello dovrà rispettare le seguenti dimensioni minime:
  - metri 1,20 x 0,70 (permesso di costruire e SCIA).
  - Per le SCIA, qualora il cartello sia apposto alla porta di ingresso dell'edificio, in modo comunque ben visibile dall'esterno, sarà ammessa la riduzione alle dimensioni minime del formato UNI A4.

- Per le CILA il cartello dovrà essere di dimensioni minime di formato UNI A4.
- 1.3 La mancata esposizione del cartello o le indicazioni non corrette dei dati comporterà l'applicazione delle sanzioni previste dalla legge e/o dai regolamenti.
- 1.4 Le opere pubbliche sono esenti dalle presenti disposizioni, in quanto soggette a disposizioni fissate da specifiche leggi.
- 1.5 Il cartello di cantiere è esente dal pagamento di ogni tassa o diritto comunale.

## art.22 Criteri da osservare per scavi e demolizioni

### 1 Generalità

- 1.1 La stabilità degli scavi, verificata in sede progettuale secondo quanto richiesto dalla normativa vigente, deve essere assicurata con mezzi idonei a contenere la spinta del terreno circostante e a garantire la sicurezza degli edifici e degli impianti posti nelle vicinanze. La sicurezza degli edifici eventualmente adiacenti deve comunque essere controllata mediante operazioni di monitoraggio e di verifica in relazione alle caratteristiche dello scavo riferite al tipo di terreno. Tali operazioni devono essere condotte a cura e spese del titolare del Titolo abilitativo. Le movimentazioni di terreno dovranno essere limitate allo stretto necessario, eseguite in modo tecnicamente idoneo e razionale.
- 1.2 Gli scavi non devono impedire od ostacolare l'ordinario uso degli spazi pubblici ed in particolare di quelli stradali; ove risulti peraltro necessaria l'occupazione di tali spazi, deve essere richiesta la relativa autorizzazione di cui all'art. 16 >>.
- 1.3 Nei cantieri ove si procede a demolizioni, si devono adottare adeguate modalità operative che consentano il contenimento delle polveri e delle emissioni acustiche, nonché di evitare imbrattamenti e di non causare pericoli alle persone e alle cose.
- 1.4 Qualora nell'esecuzione degli scavi fosse individuata la presenza di potenziali sorgenti di contaminazione delle matrici ambientali (ad esempio serbatoi interrati dismessi, materiali incongrui, anomalie visive e organolettiche, ecc.) si rimanda alle procedure individuate dalla vigente normativa richiamate all'art. 17 >>.
- 1.5 La rimozione di parti contenenti amianto è soggetta alle procedure individuate dalla legge che disciplina la materia e richiamate all'art. 17 >>.
- 1.6 Ogni intervento, situato in aree a potenzialità archeologica individuate nella Tavola dei Vincoli, che comporti scavi e/o movimentazione del terreno (comprese le attività di bonifica da ordigni bellici) è subordinato all'ottenimento del parere preventivo della Soprintendenza Archeologia Belle Arti e Paesaggio, secondo le modalità previste dal punto c.1.2 >> e art. 2 >>. Restano esclusi dalle presenti disposizioni, e pertanto non dovrà essere preventivamente acquisito il parere della Soprintendenza:
  - a) gli interventi che comportino scavi con profondità inferiore o pari a 3 m situati in area a bassa potenzialità archeologica;
  - b) le manutenzioni su impianti esistenti, che agiscano nell'area di sedime degli impianti stessi (per es. sostituzione di condutture già esistenti per servizi pubblici);
  - c) le manutenzioni ordinarie e/o straordinarie attuate per l'efficienza di impianti a servizio di edifici, immobili e infrastrutture esistenti che non comportino nuovi scavi;

d) gli interventi all'interno del territorio urbanizzato, con l'eccezione degli ampliamenti che comportino nuovi scavi.

## 2 Materiali da scavo

2.1 Fermo restando quanto previsto dalla vigente normativa in materia anche in termini di attestazione di idoneità all'uso, il materiale prodotto dagli scavi deve essere gestito secondo i seguenti criteri:

- dovranno essere previste modalità di gestione dei materiali di scavo tali da privilegiarne il riutilizzo (*in ed ex situ*) e limitarne il degrado;
- il riutilizzo presso lo stesso sito del terreno escavato dovrà avvenire rispettandone il profilo e la strutturazione, destinando allo strato superficiale i primi 0,60 m circa di suolo escavato, al fine di conservarne le principali funzionalità fisiche, chimiche ed ecologiche;
- le aree di deposito dei materiali di scavo dovranno essere organizzate in modo da evitare miscele anche con altre tipologie di materiale e da preservare le caratteristiche qualitative degli stessi;
- il terreno vegetale/di scotico dovrà di preferenza essere utilizzato per il ripristino e la realizzazione di aree a verde.

2.2 Per le prestazioni richieste relative al riutilizzo dei materiali inerti da costruzione e demolizione si rimanda all'art. 28-P5 del presente Regolamento >>.

## 3 Esecuzione di scavi in aree limitrofe alle piante

3.1 Nelle aree di cantiere e nei casi di occupazione di suolo pubblico è fatto obbligo di adottare tutti gli accorgimenti utili ad evitare il danneggiamento della vegetazione esistente (lesioni alla corteccia e alle radici, rottura di rami, nel rispetto dei divieti di danneggiamento di cui all'art. 10 e 13 dell'Allegato Regolamento del verde pubblico e privato >>.

3.2 Nell'esecuzione di scavi necessari alla realizzazione di opere, manufatti e alla posa in opera di nuove reti tecnologiche interrate (tubazioni gas, acqua, linee elettriche e telefoniche, fognature, ecc.) in aree limitrofe alle piante, dovranno essere rispettate le distanze minime e le prescrizioni sulle modalità di esecuzione indicate nell'Allegato Regolamento del verde pubblico e privato - artt. 7 e 8 >>.

3.3 In ogni caso, il progetto presentato al competente Settore ai fini dell'ottenimento del relativo titolo abilitativo o autorizzazione all'occupazione di suolo pubblico dovrà contenere una planimetria di dettaglio in scala 1:500 delle aree interessate, comprensiva delle linee di utenza e di un rilievo della vegetazione esistente con indicata l'area di pertinenza delle singole alberature.

3.4 Sono ammessi scavi a distanze inferiori nei casi di cui all'Allegato Regolamento del verde pubblico - art. 9 >>. A fronte di validi e documentati motivi, i committenti dovranno, nell'ambito del procedimento finalizzato all'acquisizione del relativo titolo abilitativo o autorizzazione all'occupazione di suolo pubblico, presentare un progetto corredato da planimetrie di dettaglio in scala 1:100, evidenziando le porzioni di scavo in deroga ricadenti all'interno dell'area di pertinenza delle alberature. Il progetto dovrà contenere anche una relazione a firma di un tecnico abilitato che ponga in evidenza le interferenze dei lavori con gli apparati radicali e le soluzioni adottate per la tutela delle alberature in funzione della pubblica incolumità. A salvaguardia degli apparati radicali e della staticità delle piante, il Proponente dovrà rigorosamente adottare tutte le prescrizioni eventualmente indicate dal competente Settore.



- 3.5 Al termine dei lavori, il soggetto autorizzato dovrà presentare una perizia statica a firma di tecnico abilitato attestante che i lavori eseguiti in deroga non abbiano precluso, nel lungo periodo, la stabilità delle singole alberature in essere.
- 3.6 Il Committente e/o la Direzione dei Lavori dovranno, per qualsiasi causa imputabile ad una cantierizzazione interferente con esemplari arborei, in caso di accertata instabilità delle alberature interessate dai lavori, procedere autonomamente e tempestivamente all'adozione di tutti gli interventi volti alla tutela della pubblica incolumità, incluso l'eventuale abbattimento nel caso di alberature pubbliche, dandone comunicazione al competente Settore. Successivamente il soggetto autorizzato dovrà ottemperare ai ripristini e ai reimpianti comprensivi degli oneri di attecchimento (con possibilità di monetizzare gli interventi necessari nel caso di abbattimento di alberature comunali) richiesti dal competente Settore.

### **art.23 Misure di cantiere e eventuali tolleranze**

Riferimento ad art. 10 “Prescrizioni in presenza di cantieri pubblici e privati” dell’Allegato Regolamento del verde pubblico e privato >>> per la salvaguardia delle aree e dei volumi di pertinenza delle alberature in fase di cantiere.

### **art.24 Sicurezza e controllo nei cantieri misure per la prevenzione dei rischi nelle fasi di realizzazione dell’opera**

La definizione del campione di pratiche edilizie soggette a controllo dopo la fine lavori e le relative modalità di controllo sono disciplinate dall’art. 23 della LR 15/2013 >>> e dall’Atto di coordinamento tecnico regionale >>>, redatto ai sensi dell’art. 12 della LR 15/2013, come specificato dall’art. 14 del presente Regolamento >>>. Nel caso di esposti o segnalazioni la Polizia Locale, su richiesta dell’ufficio preposto del Comune o su richiesta dell’Autorità Giudiziaria, può effettuare controlli durante le fasi di realizzazione delle opere, prima della fine dei lavori. La Polizia Locale inoltre all’art. 1 della LR 15/2013 >>> può altresì verificare, in materia di sicurezza e salute nei cantieri, il rispetto della normativa nazionale e regionale vigente.

### **art.25 Ulteriori disposizioni per la salvaguardia dei ritrovamenti archeologici e per gli interventi di bonifica e di ritrovamenti di ordigni bellici**

#### **1 Generalità**

- 1.1 Riferimento ad artt. 17 e 22 precedenti >>>.

#### **2 Bonifiche di siti contaminati**

- 2.1 Il rilascio del titolo edilizio o l’efficacia dello stesso in siti oggetto di procedimento di bonifica sono condizionati all’esito positivo dell’eventuale procedura di bonifica. Nei cambi d’uso da funzioni produttive (C) e commerciali (E6, E7) verso funzioni residenziali (A), turistico ricettive (B), attrezzature pubbliche e private e spazi collettivi (D3, D4, D5, D6, D7) al fine di quanto sopra, tale condizione può essere diversamente determinata da parte della Conferenza dei Servizi di cui all’art. 242 del D.Lgs. 152/2006 e smi >>>.

## art.26 Ripristino del suolo e degli impianti pubblici a fine lavori

### 1 Generalità

- 1.1 Nel rispetto di principi di tutela del suolo di aree pubbliche e private, a seguito di attività di cantiere insistente su aree a permeabilità profonda, gli esecutori dovranno garantire la pulizia da detriti e materiali incongrui e il corretto ripristino del suolo, anche attraverso la completa de-pavimentazione di cui all'art. 51 >> del presente Regolamento delle superfici interessate e riportando buon terreno agrario.

### 2 Interferenze con altri servizi

- 1.2 Tutti i soggetti che eseguono lavori di manutenzione stradale, allaccio di impianti o che comunque, nell'esercizio della propria attività, interferiscono con le aree in cui sono posizionati i contenitori per i rifiuti urbani, sono tenuti ad informare il Gestore del servizio preventivamente nel caso in cui i lavori comportino lo spostamento di contenitori o ne limitino l'accessibilità. Tali soggetti sono tenuti all'eventuale ripristino delle piazzole e/o della segnaletica in coerenza con l'art. 54 del presente Regolamento >>.

# Titolo III. Disposizioni per la qualità urbana, prescrizioni costruttive e funzionali

## Capo I. Disciplina dell'oggetto edilizio

### art.27 Caratteristiche costruttive e funzionali degli edifici

#### 1 Descrizione

L'attività edilizia è subordinata alla conformità dell'intervento alla normativa tecnica vigente. Gli interventi relativi agli edifici devono rispettare gli indirizzi e le prescrizioni del PUG (Disciplina e Tavola dei Vincoli). Il presente Capo richiama gli obiettivi per una corretta progettazione degli interventi, elencandoli sotto forma di prestazioni richieste. L'elenco si propone di essere quanto più esaustivo per quanto riguarda le materie da trattare nella relazione tecnica dei progetti edilizi. Le prestazioni specifiche richieste sono oggetto del presente art. 27 e del successivo art. 28, nonché – ove necessario, in altri articoli, per la specificazione della normativa comunale; nel presente articolo si elencano le prestazioni da garantire con il progetto e la costruzione, mentre nel successivo art. 28 si fissano anche i diversi livelli prestazionali da conseguire per quanto indicato nelle azioni del PUG. Inoltre, sempre in questi stessi articoli si descrivono i metodi di verifica dei progetti e delle opere eseguite.

Le prestazioni ed i livelli prestazionali possono essere differenziati in ragione:

- del tipo di intervento, distinguendo tra interventi di nuova costruzione e interventi sul patrimonio edilizio esistente; ai fini dell'applicazione della norma sono equiparati agli interventi di nuova costruzione gli interventi di ristrutturazione edilizia con demolizione e ricostruzione anche fuori sagoma e sedime, laddove non direttamente esplicitato;
- del tipo di uso, distinguendo tra gli usi di cui all'art. b2: in taluni casi, specificati individualmente nei punti degli articoli, l'obiettivo può essere diversamente articolato per attività afferenti un medesimo uso;
- delle componenti dell'edificio di cui al punto precedente. Ove la norma non specifichi il campo di applicazione, si deve intendere che essa sia riferita a tutti i tipi di intervento, di uso e a tutte le componenti dell'edificio. Per gli interventi parziali gli obiettivi devono essere verificati limitatamente alla parte di edificio oggetto di intervento.

#### 2 Controllo delle prestazioni obiettivo e dei livelli prestazionali

La rispondenza dei progetti ai requisiti prestazionali richiesti dal Piano e dal Regolamento - secondo quanto stabilito al presente art. 27 e per la compatibilità ambientale nel contesto urbano di cui al seguente art. 28 è oggetto di controllo ante operam e di verifica post operam da parte dello Sportello Unico Edilizia che si avvale delle competenze specifiche degli altri Settori dell'Amministrazione e/o enti esterni, oltre alle normali procedure di cui all'art. c1 >>. La verifica del raggiungimento delle prestazioni richieste può avvenire attraverso un sistema di certificazione esterna (sistema di rating). Tale sistema di certificazione deve essere accreditato in forme e modalità da definirsi attraverso le Disposizioni Organizzative di cui al punto 0.1i della Disciplina del PUG >>.

### 3 Prestazioni obiettivo

Di seguito si riportano le prestazioni richieste di cui al precedente comma 2:

#### E1 Inserimento dell'edificio nel contesto

L'intervento deve garantire l'inserimento dell'edificio nel contesto urbano, ambientale e la compatibilità delle destinazioni d'uso insediate.

##### > Prestazioni

- 1 Negli interventi di NC e RE (nei casi di nuova costruzione, demolizione e ricostruzione e ampliamento), valorizzare i rapporti spaziali e visivi con l'intorno in cui l'edificio si inserisce, con riferimento: ai caratteri morfologici, ambientali, tipologici e storico-documentali; all'uso dei luoghi e alle abitudini di chi li frequenta; alla presenza di valori paesaggistici e dello skyline, favorendo la percezione di visuali di particolare pregio o di emergenze naturalistiche o storico-testimoniali, quali tracciati viari o fluviali storici o preesistenze architettoniche. In particolare:
  - è preferibile che ogni intervento abbia un accesso diretto dalla strada pubblica. Non è in ogni caso ammesso utilizzare un accesso privato condiviso tra funzione produttiva e funzione residenziale (A) o attività turistiche svolte in unità immobiliari a destinazione abitativa (B3);
  - l'area di intervento deve essere connessa ai percorsi pedonali esistenti: in caso contrario l'attuatore deve farsi carico della realizzazione di tali opere direttamente funzionali all'insediamento;
  - in caso di inserimento di funzione residenziale (A) o attività turistiche svolte in unità immobiliari a destinazione abitativa (B3) all'interno di un tessuto edilizio a prevalenza funzionale produttiva, agli edifici di progetto non si applicano le deroghe sulle distanze di cui al punto c2.1 >>.
- 2 **Mutamento di destinazione d'uso ed insediamento di determinati usi in aree problematiche o sensibili.**
  - 2.1 Il mutamento di destinazione d'uso e l'insediamento di determinate funzioni in aree problematiche o sensibili deve essere accompagnato dagli approfondimenti di cui al capitolo 4.1.3 della Valsat >>, come richiamato nelle specifiche Azioni della Disciplina del PUG >>.
  - 2.2 Nei casi ivi stabiliti, è possibile fare riferimento all'art. 25.2.1 >> del presente Regolamento per interventi in siti contaminati oggetto di bonifica.
- 3 In riferimento all'Azione 2.4a della Disciplina del PUG >>, l'inserimento delle destinazioni d'uso ivi indicate attraverso NC, cambio di destinazione d'uso o frazionamento, sono ammesse nel rispetto delle prestazioni di cui all'obiettivo E19 "Dotazioni per la mobilità - Parcheggio per biciclette" >> ed E20 "Spazi per la raccolta differenziata" >>.

##### > Verifica delle prestazioni richieste

###### In sede di progetto.

- Le prestazioni di cui al punto 1 e 3 devono essere descritte e documentate anche con rendering, sezioni di skyline, viste prospettiche dell'intervento e del suo intorno nella Relazione tecnica redatta dal tecnico abilitato, parte integrante della documentazione progettuale presentata per l'ottenimento del titolo abilitativo all'esecuzione dell'intervento.
- Per le prestazioni di cui al punto 2 deve essere predisposta una relazione, corredata da dichiarazione di rispondenza alle prestazioni richieste in funzione del tipo di intervento, contenente una chiara e completa descrizione degli approfondimenti eseguiti per le valutazioni di compatibilità di cui al capitolo 4.1.3 della Valsat del PUG >>. Tale relazione dovrà essere parte integrante della documentazione progettuale da presentare per l'ottenimento del titolo abilitativo all'esecuzione dell'intervento. Su richiesta del proprietario o dell'avente titolo, tale documentazione è parte integrante della richiesta di valutazione preventiva di cui all'art. 9.1 >>.

## E2 Resistenza meccanica e stabilità

Ai fini della resistenza meccanica e della stabilità dell'edificio occorre che l'opera edilizia fornisca adeguate e durabili garanzie di sicurezza in rapporto alle azioni cui potrà essere sottoposta, rispettando le condizioni necessarie per il suo normale esercizio.

### > Prestazioni

1. In riferimento alle Azioni 1.1a >> e 3.2a >> della Disciplina del PUG:
  - 1.1 Gli interventi sulle strutture esistenti di un edificio devono tendere al miglioramento della risposta sismica delle strutture. Il grado di miglioramento sismico raggiunto dalla struttura potrà essere valutato attraverso il coefficiente di vulnerabilità sismica -  $\zeta_E$ , definito nelle Schede di approfondimento in Appendice >>.
  - 1.2 In tutti gli interventi di demolizione e ricostruzione (NC, RE) o che comportino modifiche alle parti strutturali dell'organismo edilizio esistente, nel calcolo del Volume totale (VT) e altezza del fronte, non sono computate le sole eccedenze (es: 30 cm - cm solaio strutturale esistente) derivanti dalla realizzazione degli eventuali maggiori spessori delle strutture necessari per il raggiungimento dell'obiettivo requisito di sicurezza antisismica. Per le prestazioni antisismiche potranno essere realizzati, in caso di strutture in cemento armato, solai strutturali fino a 30 cm di spessore e strutture a telaio con tutte le travi in altezza, fino ad un massimo di 40 cm; cordolo sommitale nel rispetto della D.G.R.1879/2011 e ssmi, che comporti una maggiore altezza del fronte e del colmo di massimo 40 cm.
  - 1.3 Negli interventi di riqualificazione tramite restauro o RE e riattivazione delle attività di interesse strategico o categorie di edifici con affollamenti significativi che possono assumere rilevanza in relazione alle conseguenze di un eventuale collasso, come sale cinematografiche, teatri, esercizi e centri commerciali superiori a 1500 mq di SV esistenti e le altre categorie di edifici di cui al punto B2.1 della DGR 1661/2009 >> è obbligatoria la verifica tecnica prescritta dall'articolo 2 comma 3 della OPCM 3274/2003 >> al fine di valutare la sicurezza sismica per tutelare la sicurezza di utenti e spettatori.
  - 1.4 Le condizioni di stabilità degli edifici d'interesse culturale e testimoniale del Secondo Novecento - CTN di cui all'Azione 2.4d della Disciplina del PUG >> per le quali sono ammessi interventi di RE con demolizione e ricostruzione devono essere dimostrate tramite verifica effettuata da tecnico abilitato. Tale verifica deve accertare gravi e diffusi dissesti statici delle strutture o un grave deficit di sicurezza nei confronti delle azioni sismiche quando esso è calcolato a seguito di una valutazione della sicurezza globale dell'intero edificio tale per cui il coefficiente di vulnerabilità sismica -  $\zeta_E$ , definito nelle Schede di approfondimento in appendice >>, risulti inferiore a 0,1.
  - 1.5 In caso di demolizione e ricostruzione, ai fini della determinazione del volume utilizzabile, sono fatte salve le eccedenze derivanti dalla realizzazione degli eventuali maggiori spessori delle strutture necessari per il raggiungimento dell'obiettivo requisito di sicurezza antisismica.

### > Verifica delle prestazioni richieste

**In sede di progetto.** Per quanto concerne le prestazioni richieste, la documentazione progettuale presentata per l'ottenimento del titolo abilitativo all'esecuzione dell'intervento deve essere corredata da dichiarazione di rispondenza alle prestazioni richieste e la specifica Relazione tecnica redatta da tecnico abilitato deve darne dettagliata dimostrazione.

## E3 Sicurezza in caso di incendio

Ai fini della sicurezza in caso di incendio, occorre che le opere edilizie siano progettate e realizzate in modo da: garantire per un determinato tempo la capacità portante dell'organismo edilizio e dei suoi componenti; limitare all'interno dell'organismo edilizio la produzione e la propagazione del fuoco e del fumo; limitare la propagazione del fuoco agli

organismi edilizi vicini; garantire agli occupanti l'edificio modi di fuga e di soccorso efficaci e tempestivi; tenere in considerazione la sicurezza delle squadre di soccorso.

Per la realizzazione di un impianto antincendio per la parte che interessa aree pubbliche, fare riferimento al seguente art. 52.2 >>.

#### > Verifica delle prestazioni richieste

**In sede di progetto.** Le scelte progettuali effettuate in riferimento al presente obiettivo prestazionale devono essere descritte e documentate nella Relazione tecnica redatta dal tecnico abilitato, parte integrante della documentazione progettuale presentata per l'ottenimento del titolo abilitativo all'esecuzione dell'intervento.

## E4 Controllo delle emissioni dannose

Al fine di garantire adeguate condizioni di igiene, salubrità e benessere ambientale per gli occupanti, occorre che l'organismo edilizio, i suoi componenti, gli impianti, gli elementi di finitura e gli arredi fissi siano realizzati con materiali certificati che non producano emissioni interne di gas, sostanze aeriformi, polveri o particelle dannosi o molesti per gli utenti, sia in condizioni normali sia in condizioni critiche; occorre inoltre che essi conservino nel tempo tale caratteristica.

#### > Verifica delle prestazioni richieste

**In sede di progetto.** Le scelte progettuali effettuate in riferimento al presente obiettivo prestazionale devono essere descritte e documentate nella Relazione tecnica redatta dal tecnico abilitato, parte integrante della documentazione progettuale presentata per l'ottenimento del titolo abilitativo all'esecuzione dell'intervento.

## E5 Protezione dall'inquinamento elettromagnetico

Al fine del benessere ambientale degli spazi interni ed esterni degli edifici è necessario che l'organismo edilizio e le sue pertinenze, così come definite dal D.M. 7 Dicembre 2016 >>, non siano esposti a campi elettromagnetici con livelli superiori agli obiettivi di qualità. In deroga a quanto sopra indicato, sono compatibili i livelli indicati all'art. 59.2.5 >> e le limitazioni d'uso indicate nelle Schede dei vincoli >>.

#### > Prestazioni

1 Negli interventi edilizi e negli interventi che prevedano cambi d'uso verso funzioni residenziali (A) o turistico ricettive B3 e verso usi che prevedono spazi con permanenza di persone:

- 1.1 Adottare misure di riduzione del campo elettrico e magnetico dell'impianto di distribuzione impiegando soluzioni tecnologiche innovative.
- 1.2 Garantire il mantenimento della massima distanza tra gli spazi dell'organismo edilizio/edificio in cui si preveda la permanenza di persone e:
  - le sorgenti di campo elettrico e magnetico esterne esistenti e di previsione;
  - le cabine elettriche secondarie, quadri elettrici, montanti, dorsali di conduttori, a servizio di impianti fotovoltaici o di gruppi elettrogeni, e ogni principale sorgente di campo magnetico interna all'edificio.
- 1.3 In caso di presenza di DPA o fasce di rispetto derivanti dalla rete di distribuzione dell'energia elettrica esistente o di progetto, individuare le aree da non assoggettare a permanenza di persone per più di 4 ore giornaliere.

#### > Verifica delle prestazioni richieste

**In sede di progetto.** Per quanto concerne le prestazioni richieste, la documentazione progettuale presentata per l'ottenimento del titolo abilitativo all'esecuzione dell'intervento deve essere corredata da dichiarazione di rispondenza alle prestazioni richieste e la specifica Relazione tecnica redatta da tecnico abilitato deve darne dettagliata dimostrazione.

In particolare, le tavole di progetto di natura edilizia devono rappresentare in una prima fase le DPA e successivamente - se vi è interferenza tra le DPA e le aree soggette a permanenza superiore a 4 ore giornaliere - anche le fasce di rispetto. Le fasce di rispetto, in caso di cabine all'interno di edifici, devono essere rappresentate in tre dimensioni, anche sul piano verticale. Possono essere adottate adeguate schermature realizzate in base alle normative di settore che annullino o riducano le fasce di rispetto in maniera tale da non interferire con aree a permanenza superiore a 4 ore, effettuando di conseguenza idonee misure di verifica dei campi di induzione magnetica in sede di SCEA. I volumi interessati dalla Distanza di Prima Approssimazione, o dalla fascia di rispetto se identificata, devono essere rappresentati nelle tavole di progetto come "area da non assoggettare a permanenza di persone per più di 4 ore giornaliere".

## E6 Smaltimento delle emissioni (acque di scarico, fumi)

Al fine di garantire adeguate condizioni d'igiene, salubrità e benessere ambientale per gli occupanti, e con particolare riguardo al benessere respiratorio, olfattivo e alla sicurezza degli ambienti edilizi, occorre che gli impianti di smaltimento dei prodotti di combustione e delle acque di scarico garantiscano un'efficace espulsione degli aeriformi, dei rifiuti solidi e liquidi, e un adeguato reintegro d'aria dall'esterno anche in ottemperanza alla DGR 1412/2017 "Misure per il miglioramento della qualità dell'aria in attuazione del piano aria integrato regionale (PAIR 2020) e del nuovo accordo di bacino padano 2017" >>. Gli impianti devono inoltre assicurare la salvaguardia dell'ambiente dall'inquinamento e la massima economia d'esercizio.

### > Prestazioni

- 1 Lo sbocco dei condotti di evacuazione dei prodotti di combustione e dei vapori di cottura, nonché per l'aspirazione forzata dei servizi igienici deve avvenire al di sopra della copertura degli edifici, portato ad altezza di almeno un metro dalla quota della falda, in conformità alle prescrizioni della vigente normativa di settore (Allegato IX al Decreto Legislativo 3 aprile 2006, n. 152 e Norme UNI-CIG 7129), nonché garantendo di non compromettere le normali condizioni di vivibilità degli immobili contermini.

In caso di incompatibilità con le norme di tutela degli edifici oggetto dell'intervento o per altra impossibilità tecnica asseverata dal progettista a realizzare lo sbocco sopra il colmo del tetto, lo sbocco dei condotti di evacuazione dei prodotti di combustione e dei vapori di cottura, limitatamente agli edifici con destinazione d'uso residenziale (A) o turistico ricettiva B3, e per l'aspirazione forzata dei servizi igienici per tutte le destinazioni d'uso, può essere realizzato a parete comunque in conformità alle prescrizioni della vigente normativa di settore in particolare per quanto riguarda le distanze minime da finestre e altre aperture.

In generale, le abitazioni devono essere progettate e realizzate in modo che le concentrazioni di sostanze inquinanti e di vapore acqueo non possano costituire rischio per il benessere e la salute delle persone ovvero per la buona conservazione delle cose e degli elementi costitutivi delle abitazioni medesime e che le condizioni di purezza e di salubrità dell'aria siano tecnicamente le migliori possibili.

- 2 L'opera deve essere progettata e costruita in modo da non compromettere l'igiene o la salute degli occupanti o dei vicini e in particolare in modo da non provocare:
  - a) sviluppo di gas tossici;
  - b) presenza nell'aria di particelle o di gas pericolosi;
  - c) emissione di radiazioni pericolose;
  - d) inquinamento o tossicità dell'acqua o del suolo;
  - e) difetti nell'eliminazione delle acque di scarico, dei fumi o dei rifiuti solidi o liquidi;
  - f) formazione di umidità su parti o pareti dell'opera;
- 3 I materiali a base di fibre minerali, devono essere trattati e posti in opera in maniera tale da escludere la presenza di fibre riconosciute pericolose per la salute pubblica in superficie e la cessione di queste all'ambiente.

### > Verifica delle prestazioni richieste

**In sede di progetto.** Le scelte progettuali effettuate in riferimento al presente obiettivo prestazionale devono essere descritte e documentate nella Relazione tecnica redatta dal tecnico abilitato, parte integrante della documentazione progettuale presentata per l'ottenimento del titolo abilitativo all'esecuzione dell'intervento.

## E7 Tenuta all'acqua

Il presente obiettivo costituisce indirizzo attinente il "buon costruire". Al fine di garantire adeguate condizioni d'igiene, salubrità e benessere ambientale occorre che i paramenti e le chiusure esterne, sia verticali che orizzontali entro e fuori terra, non consentano infiltrazioni d'acqua all'interno degli spazi dell'organismo edilizio.

### > Prestazioni

1. Nel progetto e nella realizzazione dell'organismo edilizio:
  - 1.1 Garantire la tenuta alle infiltrazioni d'acqua degli elementi di tamponamento e chiusura dell'edificio (pareti esterne, coperture, solai delimitanti spazi aperti, infissi, pareti contro terra) e dei giunti tra gli elementi tecnici.
  - 1.2 Garantire l'abbattimento dei fenomeni di condensa negli spazi umidi (ad es. bagni, cantine ecc.).
2. Nelle aree potenzialmente interessate da alluvioni per come individuate nella Tavola dei vincoli e relative schede **>>** devono essere soddisfatte le prestazioni di cui al seguente punto E18 **>>**.

### > Verifica delle prestazioni richieste

**In sede di progetto.** Le scelte progettuali effettuate in riferimento al presente obiettivo prestazionale devono essere descritte e documentate nella Relazione tecnica redatta dal tecnico abilitato, parte integrante della documentazione progettuale presentata per l'ottenimento del titolo abilitativo all'esecuzione dell'intervento.

## E8 Controllo dell'illuminamento naturale

Al fine del mantenimento dell'equilibrio omeostatico dell'uomo e di garantirne il benessere ottico-visivo occorre utilizzare al meglio l'apporto di luce naturale nell'edificio. L'illuminazione artificiale deve integrarsi a quella naturale temperando le esigenze di benessere visivo con quelle di risparmio energetico.

### > Prestazioni

1. **Funzioni residenziali (A) o turistico ricettive B3.** In tutti gli interventi per funzioni residenziali (A) o turistico ricettive B3, garantire un adeguato livello di illuminazione naturale, attraverso il Controllo del Fattore luce diurna medio - FLDm, come calcolato nella relativa Scheda di approfondimento in Appendice **>>**, la vista sull'esterno attraverso finestre e una buona distribuzione del livello di illuminamento in tutti gli spazi di attività principale o dove sia prevista presenza fissa di persone.
  - 1.1 Per interventi di nuova costruzione e demolizione e ricostruzione (NC, RE) e nei cambi d'uso verso la destinazione residenziale (A) o turistico ricettiva B3 (ad eccezione dei cambi d'uso negli edifici di interesse nei locali già destinati ad usi principali, a cui si applica il successivo punto 1.2), per tutti i vani, con esclusione dei servizi igienici, disimpegni, corridoi, vani-scala, ripostigli e altri vani secondari, occorre assicurare un valore di FLDm non inferiore al 2%. La superficie finestrata non dovrà essere inferiore a 1/8 della superficie del pavimento. I serramenti computabili ai fini del calcolo del FLDm, devono prospettare su spazi regolamentari (spazio libero quale via, piazza, cortile come definito all'art. 80 **>>**, patio, ecc.). Inoltre, le parti trasparenti delle pareti perimetrali esterne devono essere posizionate e dimensionate in modo da permettere l'adeguata illuminazione dei piani di utilizzazione e la visione frontale lontana anche da persone sedute.
  - 1.2 Nei restanti interventi su edifici esistenti e su edifici di interesse, nella dimostrata impossibilità per vincoli oggettivi, di raggiungere i livelli d'illuminazione naturale prescritti e di intervenire su numero e dimensione delle aperture esterne e per interventi su edifici realizzati prima dell'entrata in vigore del DM 05 luglio 1975, assumere come valore minimo del requisito, negli spazi di fruizione per attività principale, un FLDm = 1%, e la superficie finestrata non inferiore a 1/16 della superficie del pavimento.



- 1.3 L'illuminazione diurna dei locali con permanenza continua di persone deve essere naturale e diretta. I locali principali ad uso residenziale (A) o turistico ricettivo B3 (soggiorno, cucina e camera da letto o monolocale) devono essere provvisti di finestra con vetri trasparenti posta su piano verticale apribile tale da permettere la visuale esterna a persona seduta, cioè con un bancale di altezza non superiore a 1.50 m.
- 1.4 Nel caso di recupero ai fini abitativi dei sottotetti esistenti, nel rispetto di quanto previsto dalla LR 11/1998 >>, il rapporto aeroilluminante deve essere garantito per almeno il 50% della superficie richiesta da aperture poste su piani verticali nel rispetto di quanto previsto dagli artt. 69 >> e 73 >>. In caso di recupero su edifici di interesse SA o CT, almeno un ambiente principale deve rispettare la percentuale minima di superficie verticale.
2. **Funzioni non residenziali.** In tutti gli interventi per altri usi, diversi da quelli residenziali garantire un adeguato livello di illuminazione naturale, attraverso il Controllo del Fattore luce diurna medio - FLDm, come calcolato nella relativa Scheda di approfondimento in Appendice >>; devono essere inoltre garantite la vista sull'esterno, attraverso la realizzazione di finestra con vetri trasparenti posta su piano verticale apribile tale da permettere la visuale esterna a persona seduta, cioè con un bancale di altezza non superiore a 1.50 m, e una buona distribuzione del livello di illuminamento in tutti gli spazi di attività principale e in quegli spazi per attività secondaria nei quali siano previste postazioni di lavoro o presenza di persone.
- 2.1 Per interventi di nuova costruzione e demolizione e ricostruzione (NC, RE) e nei cambi d'uso verso nuove funzioni (ad eccezione dei cambi d'uso negli edifici di interesse nei locali già destinati ad usi principali, a cui si applica il successivo punto 2.2) negli spazi di fruizione per attività principale, occorre assicurare un valore di FLDm non inferiore al 2%. La superficie finestrata non dovrà essere inferiore a 1/8 della superficie del pavimento. I serramenti computabili ai fini del calcolo del FDLm, devono prospettare su spazi regolamentari (spazio libero quale via, piazza, cortile come definito all'art. 80 >>, patio, ecc).
- 2.2 Nei restanti interventi su edifici esistenti e su edifici di interesse, nella dimostrata impossibilità per vincoli oggettivi, di raggiungere i livelli d'illuminazione naturale prescritti e di intervenire su numero e dimensione delle aperture esterne, assumere come valore minimo requisito negli spazi di fruizione per attività principale, un FLDm = 1%, e la superficie finestrata non inferiore a 1/16 della superficie del pavimento purché sia comunque garantito il soddisfacimento delle condizioni di benessere ottico-visivo in corrispondenza delle postazioni di lavoro o dove sia prevista la presenza fissa di persone, attraverso la realizzazione di finestra con vetri trasparenti posta su piano verticale tale da permettere la visuale esterna a persona seduta, cioè con un bancale di altezza non superiore a 1.50 m.
3. **Per tutte le funzioni:**
- 3.1 Ai fini del rispetto dei requisiti di cui all'art. 73 >>, per gli edifici di interesse è consentito un FLDm inferiore a quanto definito ai punti 1.2 e 2.2 qualora il raggiungimento del livello prestazionale richieda interventi contrastanti gli obiettivi di tutela e conservazione.
- 3.2 Coordinare la quantità di luce artificiale con quella naturale, incrementandola progressivamente, anche attraverso sistemi di automazione a servizio degli edifici, in ragione del deficit di illuminamento cui rispondere.
- 3.3 Solo in specifiche condizioni per particolari tipologie di spazi ricorrere all'apporto esclusivo dell'illuminazione artificiale, purché siano comunque garantiti adeguati livelli di illuminamento e distribuzione della luce. Possono usufruire dell'illuminazione artificiale ed eventualmente di dispositivi di convogliamento e trasporto della luce naturale tali da garantire condizioni di comfort adeguate, i seguenti ambienti:
- attività di pubblico esercizio e locali aperti al pubblico destinati ad attività di commercio;
  - locali destinati ad attività che richiedono particolari condizioni di illuminazione e locali per spettacolo (cinema, teatri, sale chirurgiche e simili);
  - locali non destinati alla permanenza di persone;
  - spazi destinati al disimpegno, alla circolazione orizzontale e verticale all'interno delle singole unità immobiliari, fisicamente e funzionalmente definiti;
  - i servizi igienici che dispongono di aerazione attivata;
  - le parti comuni delle attività ricettive, delle strutture sanitarie o simili ove non venga svolta un'attività lavorativa continuativa del singolo addetto e ove l'illuminazione naturale non sia possibile in relazione all'attività svolta.

### > Verifica delle prestazioni richieste

**In sede di progetto.** Per quanto concerne i livelli prestazionali della presente scheda il progetto deve contenere una relazione redatta da tecnico abilitato che dimostri, attraverso adeguati strumenti di calcolo, il raggiungimento dei livelli prestazionali prescritti anche tenendo conto delle situazioni al contorno (affacci su corti, piano dell'u.i in relazione

all'intero edificio, ecc) e le tavole grafiche del progetto devono altresì riportare le esatte misure del vano architettonico ospitante le superfici trasparenti di cui alla relazione tecnica.

## E9 Controllo della temperatura superficiale e della temperatura operante

Ai fini del benessere termoigrometrico e del contenimento dei consumi energetici occorre che siano garantiti adeguati livelli di temperatura dell'aria e delle superfici negli spazi interni degli edifici.

### > Prestazioni

1. In tutti gli interventi per tutti gli usi:
  - 1.1 Garantire valori di temperatura delle superfici interne degli spazi principali funzionali al benessere degli occupanti ed evitare che si determinino fattori di condensa e possibilità di contatto con superfici calde.
  - 1.2 Nel periodo di funzionamento dell'impianto di riscaldamento, garantire negli spazi principali valori di temperatura interna comunque sufficienti al benessere di tutti gli spazi chiusi, anche di quelli per attività secondaria.

### > Verifica delle prestazioni richieste

**In sede di progetto.** Le scelte progettuali effettuate in riferimento al presente obiettivo prestazionale devono essere descritte e documentate nella Relazione tecnica redatta dal tecnico abilitato, parte integrante della documentazione progettuale presentata per l'ottenimento del titolo abilitativo all'esecuzione dell'intervento.

## E10 Ventilazione

Al fine di garantire adeguate condizioni d'igiene, salubrità e benessere ambientale, la ventilazione degli spazi chiusi costituisce condizione essenziale per il mantenimento dell'equilibrio omeostatico dell'uomo.

### > Prestazioni

1. Nella progettazione e realizzazione dell'organismo edilizio, e anche nei casi di utilizzo della ventilazione forzata, controllare il grado di umidità relativa, per garantire adeguati livelli di benessere igrotermico invernale, contenere gli effetti della condensa del vapore ed evitare la formazione di colonie microbiche. Adottare soluzioni che contribuiscano al raggiungimento di un sufficiente benessere igrotermico estivo. Assicurare inoltre le condizioni di benessere respiratorio e olfattivo, di un adeguato ricambio d'aria ed evitare la presenza di impurità dell'aria e di gas nocivi. Assicurare un adeguato afflusso d'aria nei locali in cui sono installati apparecchi a combustione.
2. **Funzioni residenziali (A) o turistico ricettive B3.** In tutti gli interventi per funzioni residenziali (A) o turistico ricettive B3:
  - 2.1 Per interventi di nuova costruzione e demolizione e ricostruzione (NC, RE) e nei cambi d'uso verso la funzione residenziale (A) e turistico ricettiva B3 (ad eccezione dei cambi d'uso in edifici di interesse nei locali già destinati ad usi principali, a cui si applica il successivo punto 2.2), per ogni vano, con esclusione dei servizi igienici, disimpegno, corridoi, vani-scala e ripostigli, occorre assicurare la presenza di superficie finestrata apribile non inferiore a 1/8 della superficie del pavimento.
  - 2.2 Nei restanti interventi su edifici esistenti e su edifici di interesse, nella dimostrata impossibilità per vincoli oggettivi, di raggiungere i livelli prescritti e di intervenire su numero e dimensione delle aperture esterne e per interventi su edifici realizzati prima dell'entrata in vigore del D.M. 05 luglio 1975, per gli spazi destinati ad attività principale occorre garantire per ogni vano la presenza di superficie finestrata apribile non inferiore a 1/16 della superficie del pavimento.

- 2.3 I locali principali (soggiorno, cucina e camera da letto o monolocale) devono essere provvisti di finestra con vetri trasparenti posta su piano verticale apribile.
- 2.4 Nel caso di recupero dei sottotetti vale quanto previsto dal punto 2.9 dell'obiettivo E16 >>.
- 3 **Funzioni non residenziali.** In tutti gli interventi per altri usi, diversi da quelli a funzione abitativa:
- 3.1 Per interventi di nuova costruzione e demolizione e ricostruzione (NC, RE) e nei cambi d'uso verso nuove funzioni negli spazi di fruizione per attività principale (ad eccezione dei cambi d'uso in edifici di interesse nei locali già destinati ad usi principali, a cui si applica il successivo punto 3.2), occorre assicurare la presenza di superficie finestrata apribile non inferiore a 1/8 della superficie del pavimento o adeguati sistemi meccanici che assicurino la medesima prestazione.
- 3.2 Nei restanti interventi su edifici esistenti e su edifici di interesse, nella dimostrata impossibilità per vincoli oggettivi, di raggiungere i livelli prescritti e di intervenire su numero e dimensione delle aperture esterne, per gli spazi destinati ad attività principale occorre garantire per ogni vano, la presenza di superficie finestrata apribile non inferiore a 1/16 della superficie del pavimento o adeguati sistemi meccanici che assicurino la medesima prestazione.
- 4 **Per tutte le funzioni:**
- 4.1 Ad eccezione delle unità immobiliari con originaria funzione abitativa i serramenti computabili ai fini del calcolo del fattore aerante devono prospettare su spazi regolamentari (spazio libero quale via, piazza, cortile come definito all'art. 80 >>, patio). Sono escluse dal calcolo le porte di accesso alle unità immobiliari residenziali ad eccezione di serramenti dotati di opportune parti apribili autonomamente, vetrate e trasparenti (es. sopra-luce). Il comando manuale o automatizzato delle parti apribili posti in copertura, computati nei calcoli per la verifica di aerazione, deve essere posto in posizione facilmente raggiungibile e manovrabile anche da persone sedute. I serramenti a ribalta e i lucernari possono essere computati per l'intera luce architettonica solo se apribili con angolo maggiore o uguale a 30°.
- 4.2 **Riscontro d'aria.** Per tutte le unità immobiliari in interventi di nuova costruzione e demolizione e ricostruzione (NC, RE), nei cambi d'uso e nei frazionamenti, deve essere garantito il riscontro d'aria effettivo, attraverso aperture di dimensione netta minima superiore a mq 0.50, su pareti contrapposte o perpendicolari tra loro, anche affaccianti su cortili come definiti all'art. 80 >>, chiostrine o cavedi come definiti all'art. 81 >>, patii, o anche con aperture in copertura. Il riscontro d'aria si intende garantito anche qualora sia presente un sistema di ventilazione meccanica controllata (VMC), progettato secondo UNI EN 10339 e EN 13779. Tale impianto deve consentire di rinnovare l'aria completamente almeno ogni 2 ore (0,5 V/h), filtrare gli agenti inquinanti, recuperare il calore contenuto nell'aria espulsa e regolare l'umidità per evitare la formazione di condense e muffe.

#### > Verifica delle prestazioni richieste

**In sede di progetto.** Per quanto concerne le prestazioni sopra indicate deve essere allegata, dal tecnico abilitato, apposita relazione che ne dimostri il rispetto e le tavole grafiche del progetto devono altresì riportare le esatte misure delle superfici ventilanti di cui alla relazione tecnica e l'eventuale progetto dell'impianto di ventilazione meccanica.

## E11 Convivenza con la fauna urbana

Il presente obiettivo costituisce indirizzo attinente il "buon costruire". In ottica di aumento dei servizi ecosistemici, al fine di garantire adeguate condizioni d'igiene, salubrità e benessere ambientale degli edifici, occorre prevenire l'intrusione di animali infestanti negli edifici anche attraverso l'aumento della biodiversità, con lo sviluppo di condizioni favorevoli per l'insediamento di specie predatrici come uccelli, chiroterti, rettili, etc di animali infestanti, di insetti bottinatori, farfalle e la conservazione delle specie non invasive; vedasi anche il Regolamento di tutela della fauna urbana >> per quanto di competenza.

#### > Prestazioni

1. Nel progetto e nella realizzazione dell'organismo edilizio:

- 1.1 Garantire che tutte le griglie e condotte di aerazione in genere, le aperture delle canne di aspirazione e di esalazione dei fumi, le reti di scarico siano rese impenetrabili a insetti ed altri animali indesiderati e infestanti.
- 1.2 Adottare soluzioni per gli elementi di finitura esterna e i relativi particolari costruttivi più attente ad aumentare la biodiversità e a favorire una migliore integrazione tra artificiale e naturale, nell'ambito della promozione di una cultura più ambientale di convivenza civica ed ecologica. In rapporto alla fauna si esorta alla creazione di nidi e rifugi negli interventi sulle facciate e nelle coperture degli edifici esistenti o di nuova costruzione. Possibili accorgimenti sono, ad esempio, il mantenimento delle piccole bucatore murarie, il restringimento delle buche pontate o degli spazi interstiziali delle coperture esterne, l'apposizione di nidi artificiali per chirotteri (pipistrelli), rondini, rondoni o altri uccelli protetti e non (cinciallegre, cinciarelle, codirosso, passera d'Italia, ...), il mantenimento della permeabilità negli elementi di recinzione (in particolare nelle aree rurali, funzionali al passaggio della fauna, come il riccio) ed alla proposta di impianti vegetazionali che forniscano riparo, nutrimento e supporto allo sviluppo di una fauna urbana quanto più diversificata. Si richiede a tal fine di aumentare l'utilizzo di essenze arboree a riproduzione prevalentemente entomofila, il cui processo di impollinazione è effettuato tramite gli insetti (in particolare api, farfalle, ditteri e coleotteri) e di prevedere l'inserimento di tutti gli strati vegetali (erbaceo, arbustivo e arboreo), nonché l'aumento della fitomassa anche sui tetti, in pareti e terrazze.

#### > Verifica delle prestazioni richieste

**In sede di progetto.** Le scelte progettuali effettuate in riferimento al presente obiettivo prestazionale devono essere descritte e documentate nella Relazione tecnica redatta dal tecnico abilitato, parte integrante della documentazione progettuale presentata per l'ottenimento del titolo abilitativo all'esecuzione dell'intervento.

## E12 Sicurezza contro le cadute e resistenza a urti e sfondamento

Ai fini della sicurezza degli edifici e delle sue componenti occorre che essi siano concepiti e costruiti in modo che l'utilizzo non comporti rischi di incidenti quali scivolate, cadute, collisioni.

#### > Prestazioni

1. Nella progettazione e realizzazione dell'organismo edilizio, per tutti gli interventi:
  - 1.1 Garantire adeguata resistenza degli elementi tecnici (componenti tecnologici) agli urti e alle sollecitazioni rispetto ai rischi di sfondamento, perdita di integrità, distacco di parti, caduta di frammenti ed elementi.
  - 1.2 Garantire la resistenza di tutte le coperture all'impatto da caduta accidentale di persone su di esse.
  - 1.3 Garantire altezza, dimensioni, caratteristiche e livelli di resistenza alle spinte orizzontali di parapetti e barriere di protezione adeguati a evitare cadute accidentali, di cui alle disposizioni dell'art. 62 seguente >>.
  - 1.4 Adottare materiali, conformazioni, dimensioni degli spazi adeguati ad evitare il rischio di cadute per gli utenti, in particolare per quanto riguarda il pericolo di scivolamento. In particolare si richiama l'art. 33 seguente >> per i dispositivi di aggancio orizzontali flessibili sui tetti (c.d. "linee vita") obbligatori.
  - 1.5 Negli edifici pluripiano non è ammessa la realizzazione di scale esterne come unico sistema distributivo verticale.

#### > Verifica delle prestazioni richieste

**In sede di progetto.** Le scelte progettuali effettuate in riferimento al presente obiettivo prestazionale devono essere descritte e documentate nella Relazione tecnica redatta dal tecnico abilitato, parte integrante della documentazione progettuale presentata per l'ottenimento del titolo abilitativo all'esecuzione dell'intervento.

## E13 Dotazioni impiantistiche

Ai fini della fruibilità e della qualità degli edifici, occorre che gli organismi edilizi siano concepiti e realizzati in modo tale da garantire la dotazione e fruizione delle attrezzature impiantistiche minime necessarie per lo svolgimento delle attività previste.

Ai fini della sicurezza degli edifici, occorre che gli impianti a servizio di tutti gli spazi dell'organismo edilizio, oltre a rispondere a esigenze di fruibilità, siano concepiti e realizzati in modo tale da garantire il massimo grado di sicurezza possibile per gli utenti e per gli operatori.

Nel progetto e nella realizzazione dell'organismo edilizio è necessario garantire le dotazioni e gli impianti minimi obbligatori, e in particolare la presenza di: rete di distribuzione dell'acqua potabile calda e fredda con relativo terminale di scarico; impianto elettrico; terminale per l'erogazione di gas qualora non si provveda al riscaldamento, alla produzione di acqua calda e alla cucina tramite diversi tipi di impianti; impianto di aspirazione ed espulsione all'esterno degli aeriformi.

### > Prestazioni

- 1 **Sicurezza degli impianti.** Nel progetto e nella realizzazione dell'organismo edilizio, garantire che l'utilizzo degli impianti non comporti rischi di incidenti quali ustioni, folgorazioni, ferimenti a seguito di esplosioni.
- 2 **Approvvigionamento idrico degli edifici.** Laddove non diversamente specificato, nel progetto e nella realizzazione dell'impianto di approvvigionamento idrico dell'edificio:
  - 2.1 allacciare l'impianto dell'acqua potabile al pubblico acquedotto, qualora presente.
  - 2.2 esclusivamente ove si dimostri la temporanea impossibilità di allacciamento alla rete pubblica acqua potabile, e solo fino alla realizzazione dell'allacciamento stesso, ricorrere a fonti autonome di approvvigionamento idrico a uso umano.
  - 2.3 Nei casi definiti nell'Azione 1.2d della Disciplina del PUG >> ed in caso di fabbisogno di acqua non potabile (usi diversi dal potabile) in misura maggiore rispetto alle quantità ottenibili dal riuso di acque meteoriche e grigie degli edifici, fare uso di risorse alternative da reti di acque non potabili (es: reticolo idraulico, reti industriali, ...). L'eventuale impossibilità tecnica (es. eccessiva distanza, indisponibilità del soggetto gestore del corpo idrico, ecc.) o non compatibilità qualitativa rispetto agli usi individuati devono essere documentate.
  - 2.4 Con particolare riferimento all'Azione 1.2d della Disciplina del PUG >>, ai fini della determinazione delle modalità attuative per il riutilizzo delle acque non potabili per usi compatibili, utile riferimento può essere rappresentato dal D.Lgs. 18/2023 >>.
- 3 **Smaltimento delle acque reflue.**
  - 3.1 Le acque reflue devono recapitare o al depuratore IDAR attraverso la rete di pubblica fognatura o ad un idoneo corpo idrico recettore previo trattamento in adeguati sistemi di depurazione autonomi e autorizzati.
  - 3.2 In riferimento alle Azioni 1.2e-Migliorare la qualità delle acque superficiali e 1.3b-Garantire il regolare deflusso delle acque negli imbocchi dei rii e fossi tombinati della Disciplina del PUG >> e laddove non diversamente specificato, la rete fognaria interna dell'edificio:
    - 3.2.1 In presenza di pubblica fognatura, la rete nera deve essere allacciata alla pubblica fognatura nera o mista secondo le modalità definite dal Regolamento del Servizio idrico integrato >>, mentre la rete separata bianca deve recapitare secondo il seguente ordine di priorità:
      - vasca di accumulo per un successivo riuso;
      - al suolo mediante sistemi di drenaggio urbano sostenibile (SUDS), compatibilmente con le caratteristiche sito specifiche;
      - corpo idrico superficiale limitrofo;
      - rete fognaria bianca separata;
      - rete fognaria mista (secondo le modalità definite nel Regolamento del Servizio Idrico Integrato >>).
    - 3.2.2 In zona non servita da pubblica fognatura, il collettamento e la depurazione delle acque reflue deve essere conforme alla normativa nazionale (DLgs 152/06 e s.m.i. >>) e regionale (DGR 1053/03 e s.m.i. >>); i

sistemi di depurazione autonomi e le immissioni nel corpo idrico recettore dovranno essere realizzati e mantenuti nel rispetto delle vigenti normative in materia di prevenzione dal rischio di inquinamento e delle prescrizioni degli enti gestori dei corpi idrici recettori.

#### 4 Gestione delle acque meteoriche.

- 4.1 Gli impianti dedicati alla gestione delle acque meteoriche devono garantire il controllo delle portate massime in uscita anche attraverso opportuni sistemi quali interventi di laminazione e l'utilizzo dei SUDS (cfr. art 53.2 >>), fatto salvo il rispetto delle regolamentazioni imposte dai gestori del recapito finale individuato.
- 4.2 Nei casi indicati all'Azione 1.2d della Disciplina del PUG >>, fare riferimento ai requisiti per il rispetto del principio dell'invarianza idraulica (controllo delle portate massime di acqua meteorica in uscita) di cui all'art. 53.3 >>.

#### > Verifica delle prestazioni richieste

**In sede di progetto.** Le scelte progettuali effettuate in riferimento al presente obiettivo prestazionale devono essere descritte e documentate nella Relazione tecnica redatta dal tecnico abilitato, parte integrante della documentazione progettuale presentata per l'ottenimento del titolo abilitativo all'esecuzione dell'intervento.

## E14 Controllo dell'inquinamento acustico

Il controllo dei requisiti acustici degli ambienti edilizi concorre al mantenimento dell'equilibrio omeostatico dell'uomo e in particolare al benessere uditivo. A tal fine occorre che l'edificio sia concepito e costruito in modo che il livello di rumore esterno e interno, al quale sono sottoposti gli occupanti e le persone in sua prossimità, non nuoccia alla loro salute e consenta soddisfacenti condizioni di sonno, riposo e lavoro.

Al fine di garantire un clima acustico compatibile con le diverse attività umane svolte all'interno degli edifici, questi devono essere concepiti e costruiti in modo che l'esposizione al rumore esterno ed interno da parte dei fruitori sia conforme ai requisiti imposti dalla normativa di settore, tenendo anche conto delle indicazioni e prestazioni di seguito definite.

#### > Prestazioni

- 1 In tutti gli interventi:
  - 1.1 Compatibilmente con il contesto e i vincoli esistenti, minimizzare l'esposizione alle sorgenti di rumore esistenti e di progetto anche attraverso l'adozione di specifiche soluzioni architettoniche quali: la disposizione delle zone delle unità immobiliari destinate al riposo nelle parti di edificio meno esposte, l'articolazione delle volumetrie dell'edificio in modo da realizzare efficaci schermature nei confronti delle sorgenti di rumore, l'utilizzo di ampi balconi o logge con parapetti pieni per migliorare il clima acustico in facciata all'edificio, ecc.
  - 1.2 Nell'insediamento di fonti di rumore in ambiente esterno (sia come sorgenti puntuali, sia come traffico veicolare indotto), deve essere garantito il rispetto dei limiti definiti dalla Classificazione acustica comunale >> nei confronti dei ricettori esterni potenzialmente impattati.
  - 1.3 Tenendo conto e fatte salve le precisazioni riportate nel successivo punto 3, per gli elementi dell'involucro edilizio (pareti perimetrali, basamenti e coperture, infissi esterni) e delle partizioni interne (solai, pareti tra unità immobiliari, pareti di vani tecnici e relativi serramenti), nonché per il rumore prodotto dagli impianti tecnologici, rispettare i requisiti acustici passivi degli edifici di cui al DPCM 05.12.1997 e smi >>.
- 2 In riferimento all'Azione 2.2c della Disciplina del PUG >>, in caso di insediamento o qualificazione di strutture commerciali, le zone carico e scarico merci devono essere collocate il più lontano possibile dai ricettori esterni, dotate di coperture fonoassorbenti, pannelli laterali, idonee pavimentazioni e altre soluzioni tecniche che concorrano alla minimizzazione dell'impatto acustico.
- 3 Requisiti acustici passivi degli edifici:
  - 3.1 Ai fini della valutazione delle prestazioni dei requisiti acustici passivi si precisa quanto segue:
    - i valori di  $R_w$  (indice di valutazione del potere fonoisolante apparente) vanno riferiti a partizioni fra distinte unità immobiliari;

- nel caso di strutture di confine tra unità immobiliari a destinazione diversa si applica il valore limite di  $R_w$  più rigoroso;
  - per gli edifici scolastici i valori di  $R_w$  devono essere assicurati anche per le strutture divisorie interne fra aule diverse;
  - la rumorosità prodotta dagli impianti tecnologici non deve superare i limiti imposti dalla normativa vigente.
- 3.2 In riferimento agli interventi riguardanti il patrimonio edilizio esistente, l'adeguamento dei requisiti acustici passivi è cogente solo per le parti dell'edificio interessate dall'intervento.

## > Verifica delle prestazioni richieste

### In sede di progetto:

- Il progettista deve allegare specifica relazione ed elaborati grafici atti a dimostrare l'assolvimento dell'obiettivo.
- Relativamente alla prestazione di cui al punto 1.1, per le aree prossime alle opere di cui alla L 447/1995 - art. 8 co. 2 >>> interessate dall'insediamento di funzioni abitative attraverso interventi di nuova costruzione, demolizione e ricostruzione con cambio d'uso dell'intero edificio (NC, RE) o di cambio d'uso dell'intero edificio è fatto obbligo di produrre la documentazione previsionale del clima acustico (DPCA) volta a dimostrare il rispetto dei limiti acustici assoluti e differenziali definiti dalla Classificazione acustica >>>. Per la valutazione della prossimità:
  - o nel caso di infrastrutture si fa riferimento alla fascia di pertinenza dell'infrastruttura, definita dai rispettivi decreti attuativi della suddetta Legge.
  - o per le restanti opere, l'eventuale attestazione di non prossimità alle opere sopra menzionate rimane in capo al Tecnico in acustica o al progettista; qualora ne venga valutata la prossimità, sarà necessario presentare la DPCA di cui sopra.
- Relativamente alla prestazione di cui al punto 1.1, per le aree interessate dall'insediamento di usi acusticamente sensibili (ricongducibili alla prima classe acustica), di cui alla L 447/1995 - art. 8 co. 3 >>>, attraverso interventi di nuova costruzione, demolizione e ricostruzione con cambio d'uso dell'intero edificio (NC, RE) o di cambio d'uso dell'intero edificio o di singole unità immobiliari, è fatto obbligo di produrre la documentazione previsionale del clima acustico (DPCA) volta a dimostrare il rispetto dei limiti acustici assoluti e differenziali definiti dalla Classificazione acustica >>>.
- Relativamente alla prestazione di cui al punto 1.2, per gli interventi ricadenti all'interno dell'art. 8 commi 2 e 4 della L. 447/95 e smi >>> e fatti salvi i casi di cui all'art. 4 del DPR 227/2011 >>> deve essere predisposta una documentazione di impatto acustico (DOIMA) volta a dimostrare il rispetto dei limiti acustici assoluti e differenziali definiti dalla Classificazione acustica >>>. Laddove consentito da normativa, la DOIMA può essere resa tramite dichiarazione sostitutiva dell'atto di notorietà.
- Relativamente alla prestazione di cui al punto 1.3 deve essere presentata da tecnico competente in acustica una relazione che evidenzi e descriva, relativamente ai requisiti acustici passivi degli edifici, le soluzioni da realizzare al fine di garantire i valori previsti dalla normativa.
- Le prestazioni di cui al punto 2 ed in particolare localizzazione, modalità di gestione orari e mezzi, quantificazione degli spazi esistenti e di progetto e caratteristiche tecniche delle aree per carico e scarico merci, in relazione all'impatto sugli edifici esistenti limitrofi, devono essere documentate anche ai fini del riconoscimento volumetrico di cui all'art. 30 co. 2 >>>.
- In merito agli interventi sul patrimonio edilizio esistente, ai fini dell'applicazione dei requisiti acustici passivi degli edifici descritta al punto 3.2 deve essere prodotta dal soggetto titolare o progettista una tavola progettuale dalla quale si evinca quali parti dell'edificio saranno interessate dall'intervento di adeguamento dei requisiti stessi.

**A lavori ultimati.** Per gli interventi di NC ad uso residenziale, scolastico e per le strutture sanitarie con degenza occorre allegare anche una relazione relativa alle prestazioni acustiche passive comprendenti le misure in opera attestanti il rispetto dei valori limite previsti dalla normativa vigente. Tali verifiche, effettuate da tecnico competente in acustica, potranno essere circoscritte ad elementi dell'edificio che siano rappresentativi e ricorrenti all'interno dello stesso.

## E15 Assenza/superamento delle barriere architettoniche

Il Regolamento Edilizio, come affermato nell'azione 2.3a >>> della Disciplina del Piano, contribuisce a costruire una città inclusiva e universale rispondendo a bisogni generali e reali di tutti coloro che la vivono. In particolare, ai fini di garantire

accessibilità, praticabilità, usabilità di edifici, spazi e attrezzature occorre garantire il soddisfacimento delle specifiche esigenze degli utenti e in particolare delle persone con disabilità permanente o temporanee motorie e/o sensoriali.

## > Prestazioni

- 1 In generale, negli organismi edilizi, nelle loro parti, componenti e pertinenze:
  - 1.1 Garantire l'assenza di ostacoli fisici fonte di disagio per la mobilità di chiunque e in particolare di coloro che, per qualsiasi causa, abbiano una capacità motoria ridotta o impedita in forma permanente o temporanea.
  - 1.2 Garantire l'assenza di ostacoli all'orientamento e alla riconoscibilità dei luoghi e delle fonti di pericolo per chiunque e in particolare per i non vedenti, gli ipovedenti e i non udenti.
  - 1.3 Ai fini dell'applicazione delle prescrizioni dell'art. 24 L. 104/92 >>, negli interventi di MS, si rimanda all'art. 3 delle specifiche Linee Guida allegate >> per il dettaglio delle attività elencate e all'art. 4 delle stesse per le modalità di adeguamento.
  - 1.4 **Impianti ed apparati per il superamento delle barriere architettoniche.**
    - 1.4.1 In caso di installazione di impianti elevatori o apparati servoscala o montascale fissi funzionali al superamento di barriere architettoniche non altrimenti realizzabili se non all'interno di vani scala esistenti in edifici con altezza antincendio inferiore a 24 metri e preesistenti alla data del 13 luglio 1987, la larghezza delle rampe delle scale può essere diminuita, fatta salva la possibilità di garantire l'esodo delle persone con ridotte e/o impedito capacità motorie, fino alla misura libera indicata di seguito, in riferimento al chiarimento del Ministero dell'Interno di cui alla nota prot. N. P1424/4122 sott. 67 del 24/12/2002:
      - 0,80 m (al netto del corrimano, comunque da prevedere) in caso di installazione di impianti elevatori;
      - 0,80 m (al netto del corrimano, comunque da prevedere, e degli ingombri fissi lungo lo sviluppo dell'impianto) in caso di installazione di servoscala a pedana o a poltroncina lungo lo svolgimento delle rampe.La verifica che venga garantito l'esodo delle persone con ridotte e/o impedito capacità motorie è da valutarsi e asseverarsi a cura del progettista e deve essere dimostrata graficamente tramite la verifica della condizione di cui al punto 4.1.10 del DM 236/89 - accessibilità della barella.  
La domanda di deroga alle dimensioni minime della cabina rispetto a quanto previsto dal DM 236/89 deve essere presentata unitamente alla delibera di assenso del condominio; tale delibera deve anche assentire al progetto per le parti condominiali presentato.
    - 1.4.2 Qualora sia dimostrata l'impossibilità tecnica del posizionamento di impianto elevatore a norma L 13/89 >> in aderenza adiacente all'edificio esistente, è possibile realizzare pianerottoli di sbarco esterni dotati di copertura superiore e chiusure laterali per quanto strettamente necessario. Tali manufatti costituiscono parte integrante del volume tecnico e non determinano aumento del volume totale VT >> dell'edificio..
    - 1.4.3 Per gli edifici pubblici, per esigenze connesse all'utenza, nonché per edifici di valore storico vincolati dalla seconda parte del Dlgs 42/2004, per esigenza di tutele del bene, è possibile prevedere anche la chiusura laterale dei pianerottoli di sbarco esterni senza che questo determini aumento del volume totale VT >> dell'edificio.
    - 1.4.4 Negli interventi di nuova costruzione e demolizione e ricostruzione (NC, RE) non è ammessa l'installazione del servoscala fissi in alternativa all'ascensore. L'esclusione del servoscala è da intendersi operante anche nella dimostrazione dell'adattabilità degli interventi, dovendosi prevedere in fase di progetto, in vece di tali impianti, le spazialità adeguate per l'installazione di piattaforme elevatrici a norma di legge. La condizione prevista per l'adattabilità, come parte integrante del permesso edilizio, diventa vincolante in relazione al diritto dei residenti di poterla mettere in atto in tempi successivi, come attuazione differita del permesso edilizio stesso, con semplificazione delle procedure autorizzative.
  - 1.5 In riferimento al vincolo di pertinenzialità per i parcheggi PE per persone con disabilità permanente o temporanea si rimanda all'art. 85 co. 3 >>.
- 2 In riferimento all'Azione 2.3a della Disciplina del Piano >>:il
  - 2.1 Gli interventi indicati all'Azione 2.3a della Disciplina (interventi urbanistici e interventi di Qualificazione edilizia trasformativa) su edifici destinati agli usi residenziali (A1) o turistico ricettivi B3 e composti da almeno 10 unità immobiliari, devono realizzare almeno 1 alloggio ogni dieci alloggi o frazione che soddisfino il requisito di accessibilità di cui all'art. 4 del DM 236/1989 per tutte le unità ambientali e loro componenti. Il seguente comma 4 aggiorna a condizioni più dettagliate i criteri di cui al DM 236/89.



- 2.2 Le modalità per garantire il raggiungimento del requisito della visitabilità di cui al D.M 236/1989 >> per le unità immobiliari sedi di attività aperte al pubblico sono definite nelle specifiche Linee guida allegate >>. Questo documento aggiorna i criteri di progettazione di cui al DM 236/89 con condizioni più dettagliate e stabilisce l'iter procedimentale delle specifiche istanze.
- 2.3 La realizzazione di volumi al di sotto dell'area di sedime e la nuova costruzione di ascensori, scale di sicurezza, parcheggi e vani accessori completamente interrati nel lotto di pertinenza deve rispettare i requisiti di accessibilità secondo la vigente normativa in materia di barriere architettoniche (L 13/1989 >> e DM 236/1989 >>) al fine dell'esclusione dal computo del VT >> dell'edificio. Per i parcheggi pertinenziali così realizzati vale quanto previsto all'art. 85 comma 3 >>.
- 3 In riferimento all'Azione 1.1a della Disciplina del Piano >>, si considerano "interventi di adeguamento a condizioni di accessibilità" interventi di adeguamento virtuoso alla vigente normativa in materia di barriere architettoniche (L 13/1989 >> e DM 236/1989 >>) che soddisfano il requisito di accessibilità anche qualora la sopra citata normativa preveda livelli di qualità dello spazio inferiori (visitabilità o adattabilità). Nello specifico, per gli edifici destinati agli usi sotto elencati, devono essere soddisfatti per tutte le unità ambientali e loro componenti i criteri di progettazione per l'accessibilità di cui all'art. 4 del DM 236/1989 >>, relativamente ai quali si rimanda al seguente comma 4 per specifiche soluzioni di dettaglio:
- riunione (D2), spettacolo (D3), ristorazione (E8) (anche senza collocamento lavorativo obbligatorio);
  - ricettivi (B1 e B2) e abitazioni collettive (A2) (anche senza collocamento lavorativo obbligatorio);
  - luoghi di culto (D4);
  - locali aperti al pubblico non previsti nelle precedenti categorie (D, E) (anche senza collocamento lavorativo obbligatorio);
  - luoghi di lavoro non aperti al pubblico (C, D, E) (anche senza collocamento lavorativo obbligatorio);
  - edifici residenziali mono e plurifamiliari (A1) o con funzioni turistico ricettive (B3).
- 4 In relazione alla norma di riferimento per i servizi igienici di cui al D.M. 23.6/89 art. 8.1.6, in accordo con i principi di Universal Design, fermo restando il rispetto dei requisiti minimi di legge e i requisiti igienico-sanitari del DM 5/07/1975, si precisa quanto segue:
- 4.1 Per quanto concerne i singoli componenti adottabili risulta preferibile l'adozione di sanitari di tipo standard senza il ricorso obbligato a modelli del mercato 'dedicato'.
- 4.2 La fruibilità dei componenti risulterà soddisfatta se saranno presenti i seguenti elementi con le caratteristiche qui specificate:
- spazi di movimento interni minimi verificati alla luce della norma cui a D.M. 236 art. 8.0.2, con l'esclusione della condizione 'A' legata alla rotazione integrale a 360° (diametro 150 cm o 140 per ristrutturazioni); si dovrà garantire un corridoio libero di passaggio pari a 80 cm min per sviluppi dei vani 'allungati' coi sanitari disposti prevalentemente su un lato; si dovrà garantire un adeguato spazio di mobilità centrale nelle conformazioni di vani 'quadrati' con sanitari disposti al contorno;
  - porta di accesso di larghezza libera di passaggio minimo 75 cm, preferenzialmente del tipo scorrevole o rototraslante -in alternativa ai sistemi incernierati- dotata di maniglie di facile prensione e dimensione 'ampliata' priva di spigoli con possibilità di inserire maniglioni di richiamo;
  - lavabo del tipo a mensola, senza colonna sottostante, con sifone prossimo al bacile, addossato o incassato a parete, o di tipo flessibile; profilo anteriore del bacile concavo o rettilineo, con bordi appiattiti e spigoli arrotondati, ripiani laterali di appoggio, limitata altezza frontale (tale da presentare altezza superiore max 85 cm e spazio libero sottostante min 70 cm), profondità bacile min 50 cm dalla parete di appoggio; specchio superiore portato fino a 15 cm dal piano lavabo, non necessariamente inclinabile; rubinetteria a fotocellula o a leva (non 'medica');
  - tazza wc con altezza piano di seduta compresa fra 40 e 45 cm, preferenzialmente sospesi e con distanziamento del bordo anteriore dalla parete 'di appoggio' pari a 70 cm (anche ricorrendo a muretto posteriore di installazione della larghezza corrispondente al sanitario); almeno uno spazio anteriore frontale di 80 cm per l'approccio al wc ed almeno uno spazio laterale libero di larghezza 80 cm (quando non è possibile realizzarlo su entrambi i lati); maniglioni di affiancamento (fissi per sanitari addossati a parete, ribaltabili in verticale negli spazi laterali di affiancamento) distanziati 40 cm dall'asse wc e ad altezza 70 cm da terra;
  - funzione bidet garantita, anche in presenza del sanitario, da doccia a pulsante montato su tubo flessibile, alimentato da miscelatore monocomando a leva dedicato (raggiungibile dalla seduta sul wc stesso) o deviato dal gruppo di erogazione del bidet stesso;
  - possibilità di inserire maniglioni sui tratti orizzontali di parete in avvicinamento ai sanitari;
  - doccia con piatto a filo pavimento, preferenzialmente dotato di ante totalmente apribili e con rivestimento resistente allo scivolamento;

- in generale il pavimento del bagno deve avere texture resistenti allo scivolamento, preferendo texture irregolari.

### > Verifica delle prestazioni richieste

**In sede di progetto.** Il progettista deve allegare specifica relazione ed elaborati grafici atti a dimostrare l'assolvimento dell'obiettivo.

**A lavori ultimati.** In riferimento all'azione 2.3a della Disciplina del PUG >>, per interventi che usufruiscono di finanziamenti per il superamento delle barriere architettoniche in unità immobiliari ed edifici privati, la specifica verifica del mantenimento dei requisiti per il riconoscimento dei finanziamenti stessi può essere effettuata anche quando l'attività di controllo della pubblica amministrazione, di cui all'art. c.1.11 >> è terminata, ovvero a SCCEA di cui all'art. c.1.10 >> verificata.

## E16 Organizzazione distributiva degli spazi e attrezzature

Ai fini della fruibilità e della qualità degli edifici, occorre che gli spazi per attività principale e secondaria dell'organismo edilizio rispondano alle esigenze connesse allo svolgimento delle attività previste mediante un'adeguata conformazione, distribuzione e dimensionamento dello spazio.

### > Prestazioni

1. Nel progetto e nella realizzazione degli organismi edilizi, delle loro parti e pertinenze:
  - 1.1 Tenere conto delle esigenze fruibili degli spazi in relazione all'uso.
  - 1.2 Tenere conto delle possibili sovrapposizioni e/o contemporaneità delle singole attività e dei movimenti delle persone in relazione agli usi abitativi o lavorativi previsti.
  - 1.3 Tenere conto della necessaria dotazione di attrezzature anche nella progettazione delle pertinenze di cui al seguente art. 85 >>.
2. In tutti gli interventi, e per tutti gli usi:
  - 2.1 **Altezze.** È consentito conservare le esistenti altezze utili e/o altezze utili virtuali legittime, anche se inferiori a quelle stabilite da normative sovraordinate, qualora:
    - non si intervenga sulle strutture orizzontali e/o non sia possibile adeguare le altezze esistenti dei vani per vincoli oggettivi da analizzare e riportare in relazione;
    - non vi sia contrasto con la vigente normativa in materia di tutela della salute e della sicurezza nei luoghi di lavoro.

Nel caso di abbassamento del solaio di calpestio di vani esistenti, i vani sottostanti devono rispettare le altezze prescritte dalle normative sovraordinate per gli interventi di nuova costruzione. L'altezza minima nelle rampe scale è fissata in metri 2,00.
  - 2.2 **Cubatura d'aria.** In caso di intervento di recupero ai fini abitativi di locali principali esistenti e nei cambi d'uso, deve comunque essere garantita per ogni locale la cubatura d'aria equivalente a quella prescritta per gli interventi di nuova costruzione per l'uso di progetto, fermo restando che l'altezza minima dei locali non potrà essere inferiore a metri 2,40.
  - 2.3 **Superfici e dotazioni.** Circa i requisiti di superficie e di dotazione degli spazi adibiti ad uso abitativo e non, devono garantirsi i medesimi standard minimi dimensionali previsti dalle normative sovraordinate per l'uso di progetto. La dimensione minima del varco che consenta di conteggiare due vani come uno unico, anche al fine della verifica delle prestazioni richieste dal RE, deve essere di dimensione maggiore di 1.5 m.
    - 2.3.1 È consentito conservare le superfici esistenti legittime inferiori ai minimi prescritti dalle normative sovraordinate qualora non in contrasto con la vigente normativa in materia di tutela della salute e della sicurezza nei luoghi di lavoro.

- 2.3.2 Nel caso di unità immobiliari legittime che non raggiungano i requisiti minimi di cui ai punti precedenti, sono ammessi comunque interventi volti a mantenere o migliorare le condizioni di igiene e fruibilità complessive dell'unità stessa.
- 2.3.3 Nel caso di soggiorno con angolo cottura la superficie minima deve essere pari a mq 15.50, limitatamente agli interventi trasformativi.
- 2.4 **Soppalchi.** I soppalchi sono ammessi a condizione che:
- 2.4.1 la loro superficie non superi il 50% del vano su cui si affacciano, anche nel caso in cui il soppalco sia esteso su altro vano. Nel caso di soppalco esteso su più vani, con affacci multipli, la proiezione del soppalco non può eccedere il 50% dei vani sottostanti.
- 2.4.2 nel caso di vani con soffitti orizzontali: l'altezza utile sovrastante e sottostante sia superiore o uguale a 2.20 m; nel caso di vani con soffitti inclinati: l'altezza utile media sia superiore o uguale a 2.20 m e l'altezza minima superiore o uguale 1.80 m;
- 2.4.3 l'altezza sovrastante sia anche minore di 2.20 m, purché la superficie così ricavata non sia utilizzata come superficie per attività principale e/o secondaria;
- 2.4.4 il soppalco non interferisca con le forometrie esterne e la distanza radiale tra le stesse forometrie e il soppalco sia uguale o superiore a 2.40 m.
- 2.4.5 in caso di altezza utile inferiore a 2.70 m, sovrastante o sottostante, la superficie dei soppalchi non si computa nella superficie complessiva delle unità immobiliari per raggiungere la dimensione minima dell'alloggio o la dimensione minima dei locali dove prescritta per le specifiche attività lavorative da normativa di settore.
- 2.5 **Piani interposti.** I piani interposti (ossia livelli intermedi ulteriori ricavati tra piani esistenti dell'organismo edilizio) sono ammessi a condizione che:
- se estesi all'intero vano o interessano più del 50% dello stesso, l'altezza sottostante non sia inferiore a 2.70 m o 2.40 m per attività secondaria;
  - se parziali, non interessino più del 50% del vano, garantendo comunque un'altezza sottostante di 2.20 m e un'altezza utile media del vano interessato di 2.70 m per attività principale o 2.40 m per attività secondaria;
  - in ogni caso l'altezza dei locali sovrastanti dovrà rispettare quanto previsto dal DM 05/07/1975;
  - il nuovo solaio non interferisca con le forometrie esterne e la distanza radiale tra le stesse forometrie e il nuovo solaio sia uguale o superiore a 2.40 m, salvo quanto previsto dall'art. 73 per gli edifici di interesse.
- 2.6 **Antibagni.** Negli usi abitativi il locale bagno deve essere adeguatamente disimpegnato dalla cucina/soggiorno con angolo cottura. Solo per i monolocali di SU inferiore a 30 mq in luogo dell'antibagno può essere dimostrato il distanziamento fra la zona cucina e il bagno attraverso la tavola di arredabilità. L'antibagno risulta altresì obbligatorio per tutte le altre funzioni, per i servizi igienici utenti e personale con esclusione di quelli a norma L 13/89 e quelli prospettanti su spazi secondari quali disimpegni o retro negozi/magazzini.
- 2.7 **Piani terra.** Si richiamano le Azioni 1.1a >> e 2.2c >> in merito a limitazioni per interventi che comportino cambi d'uso e frazionamenti nei piani terra degli edifici.
- 2.8 **Seminterrati ed interrati.** Sono definiti agli artt. a18 >> e a19 >> del presente Regolamento.
- 2.8.1 E' consentito l'utilizzo di locali seminterrati da destinare ad attività principale per funzioni di residenza quando:
- si colleghino attraverso scale interne a unità immobiliari del piano superiore già provviste di tutti i requisiti igienico-sanitari principali e complete delle dotazioni minime essenziali, nel rispetto delle prescrizioni delle normative sovraordinate;
  - abbiano il piano di calpestio isolato dal terreno mediante vespaio con le medesime caratteristiche di cui al punto 2.8.3 seguente;
  - assolvano le altre prescrizioni previste per gli spazi d'uso abitativo.
- 2.8.2 E' consentito l'utilizzo ad uso principale per funzioni di residenza dei locali seminterrati assimilati a piani fuori terra, di cui alla definizione punto 29 delle DTU, allegato alla DGR 922/2017 >>, unicamente se il piano di campagna circostante non sia o non sia stato oggetto di sbancamento/movimenti di terra.
- 2.8.3 Per funzioni non residenziali, i locali seminterrati costituiscono spazi agibili quando possiedono tutti i seguenti requisiti:

- a. altezza media interna maggiore o uguale a 2.70 m per attività principale e maggiore o uguale a 2.40 m per attività secondaria;
  - b. vespaio aerato di altezza minima 0.50 m e intercapedine perimetrale, pavimento unito ed impermeabile, muri protetti efficacemente contro l'umidità del terreno, resistenza termica conforme alle disposizioni di legge vigenti in materia, rispetto degli indici di isolamento acustico fissati dalle norme vigenti. L'altezza può essere ridotta a 25 cm a condizione che venga maggiorata l'aerazione in modo proporzionale fino a 1/50 con le griglie posizionate orizzontalmente e a 1/100 con le griglie posizionate verticalmente. In alternativa a quanto sopra possono essere previsti altri sistemi che garantiscano uguale isolamento;
  - c. illuminazione naturale come previsto al punto E8 >>, qualora i locali seminterrati esistenti non dispongano di superfici illuminanti tali da garantire un fattore di luce diurna maggiore o uguale a 1%, devono essere garantiti i livelli di illuminazione artificiale in grado di soddisfare il requisito. In ogni locale, compresi i servizi, devono essere previste lampade per l'illuminazione di emergenza. Tutti gli apparecchi essenziali a comando manuale, devono essere sottratti alla possibilità di essere manovrati dal pubblico;
  - d. aerazione naturale come previsto al punto E10 >>; ad integrazione dell'aerazione naturale è ammessa l'aerazione attivata, con sistemi permanenti ed adeguati alla destinazione d'uso dei locali, in conformità alla normativa tecnica vigente ad eccezione dell'uso abitativo;
  - e. scarico regolamentare delle acque mediante valvole antirigurgito, pompe di sollevamento o mezzi analoghi e idonea ventilazione sfociante oltre il tetto;
  - f. numero e dimensioni di uscite commisurato al numero massimo di persone presenti che garantiscano il rapido esodo dal locale in caso di emergenza e comunque determinate in modo conforme alle norme di sicurezza VVFF.
- 2.8.4 Fatte salve le particolari normative vigenti per le specifiche destinazioni, detti locali possono essere destinati ad attività quali ad esempio superfici di vendita, esercizi pubblici, laboratori artigianali, zone di consumazione pasti nonché a usi per attività secondarie quali bagni, spogliatoi, archivi, magazzini e depositi senza permanenza di persone.
- 2.8.5 L'utilizzazione dei locali seminterrati ad attività che prevedano la presenza continuativa di lavoratori subordinati o ad essi equiparati è subordinata a specifico atto autorizzativo di deroga (di cui all'art. 65 Dlgs 81/2008 >>) rilasciato dall'autorità sanitaria competente. Nel caso di attività soggette a deroga, quali cucine per attività di ristorazione, pubblici esercizi, laboratori artigianali, sono requisiti di riferimento: altezza minima dei locali 3 m , e comunque adeguata alla presenza di impianti e attrezzature, assenza di emissioni nocive, fattore medio di luce diurna non inferiore all'1% (fatti salvi valori maggiori per specifiche attività lavorative).
- 2.8.6 I locali interrati non possono in ogni caso essere adibiti ad uso principale per funzioni di residenza o a destinazioni assimilabili alla residenza (collegi, conventi, alberghi, pensioni ed attività similari) ovvero usi A per come definiti nell'art. b2. I locali interrati possono essere collegati all'abitazione sovrastante e adibiti a funzioni secondarie solamente se presentano i requisiti di cui al precedente punto 2.8.1.
- 2.8.7 I locali interrati costituiscono spazi agibili quando possiedono tutti i requisiti di cui al precedente punto 2.8.3 lettera a) e b) del presente comma. Fatte salve le particolari normative vigenti per le specifiche destinazioni, detti locali possono essere destinati ad attività:
- di servizio alle infrastrutture (stazioni, autostazioni e aeroporti) quali superfici di vendita, esercizi pubblici e luoghi di consumazione pasti;
  - in ampliamento di superfici di vendita e luoghi di consumazione pasti già esistenti, che non comportino per il funzionamento la presenza continuativa di lavoratori subordinati o ad essi equiparati;
  - per attività secondarie quali bagni, spogliatoi, archivi, magazzini e depositi senza permanenza di persone;
  - locali dove si svolge un'attività, intesa di complemento ad altra, effettuata senza la presenza continua di lavoratori quale: sauna e bagno turco, idromassaggio, lavanderia a gettoni. Detti locali dovranno avere altezza interna minima di 2.70 m;
  - dovranno essere dotati di dispositivi di allarme per attivare l'assistenza in caso di malore dell'utente e che segnalino la situazione di emergenza in luoghi presidiati e non possono essere posti oltre il primo interrato;
  - il numero e le dimensioni delle uscite, collocate in posizione ragionevolmente contrapposta, deve

- essere commisurato al numero massimo di persone presenti, in modo da garantire il rapido esodo dal locale in caso di emergenza, e comunque determinate in modo conforme alle norme di sicurezza VFF.
- 2.8.8 L'uso dei locali interrati da adibire ad attività che prevedano la presenza continuativa di lavoratori subordinati o ad essi equiparati è subordinata a specifico atto autorizzativo di deroga (di cui all'art. 65 DLgs 81/2008 >>) rilasciato dall'autorità sanitaria competente.
- 2.8.9 Ad integrazione dell'aerazione naturale come prevista dal punto E10, è ammessa l'aerazione attivata, con sistemi permanenti ed adeguati alla destinazione d'uso dei locali, in conformità alla normativa tecnica vigente.
- 2.8.10 In ogni locale compresi i servizi devono essere previste lampade per l'illuminazione di emergenza e garantita la sicurezza delle persone a ridotta o impedita capacità motoria. Tutti gli apparecchi essenziali a comando manuale devono essere sottratti alla possibilità di essere manovrati dal pubblico. E' vietata l'installazione di qualunque apparecchio a fiamma libera e di cottura in locali privi di aerazione diretta dall'esterno, sono consentiti apparecchi di riscaldamento vivande.
- 2.8.11 I locali seminterrati o interrati privi dei requisiti di cui ai precedenti punti non costituiscono spazi agibili ma possono essere adibiti a locali senza permanenza continuativa di persone e, se dotati dei requisiti di altezza minima 2.40 m e di idonea aerazione naturale o ventilazione meccanica, spogliatoi, nonché servizi igienici, fatte salve le altezze legittime inferiori.
- 2.8.12 Se condominiali, i locali seminterrati e interrati sono accessibili da spazi comuni, se privati possono essere accessibili anche da scala interna all'unità di pertinenza.
- 2.8.13 Possono essere dotati di impianto elettrico e impianto di riscaldamento. Se direttamente collegati a spazi di abitazione deve essere garantita la continuità microclimatica.
- 2.8.14 I locali seminterrati e interrati di edifici ad uso abitativo se destinati a cantina, ripostiglio e depositi non possono essere dotati di climatizzazione estiva ed invernale e devono essere adeguatamente separati dai locali climatizzati; tale divieto vale per tutti i box e garage qualunque sia la destinazione principale dell'edificio.
- 2.8.15 Non è consentito accesso autonomo esclusivamente da spazi esterni per attività principali interrate.
- 2.8.16 Le precedenti prescrizioni per i locali seminterrati o interrati di cui al presente punto 2.8 sono soggette ad ulteriori restrizioni in caso l'edificio sia localizzato in aree potenzialmente interessate da alluvioni, per come individuate nella Tavola dei Vincoli >>. Devono in questo caso essere soddisfatte le prescrizioni progettuali di cui al successivo obiettivo E18 >>.
- 2.9 **Recupero ai fini abitativi dei sottotetti esistenti.** Nel caso di recupero dei sottotetti vale quanto previsto dal punto 1.4 dell'obiettivo E8 >>.
- 2.10 **Pertinenze e volumi tecnici.** Si rimanda all'art. 85 >> ed alle prestazioni richieste per parcheggi pertinenziali nell'obiettivo E19 >>.
- 2.11 **Spazi minimi dedicati ai lavoratori che utilizzano la bicicletta per raggiungere il luogo di lavoro.** Per interventi di nuova costruzione e demolizione e ricostruzione (NC, RE) o in caso di mutamento di destinazione d'uso che coinvolga tutto l'edificio si devono prevedere locali spogliatoi dedicati ai lavoratori che utilizzano la bicicletta per raggiungere il luogo di lavoro, nel rispetto del seguente dimensionamento minimo e rispetto alle sole seguenti categorie funzionali:
- per gli edifici a destinazione produttiva (C1, C2) o terziaria (B1, D4, D5, D6) deve essere prevista una doccia con zona cambio attrezzata per ogni 50 abitanti equivalenti con il minimo di una doccia. A tale fine, in via convenzionale, si considera n. 1 abitante equivalente ogni mq 100 di SU. Se la superficie utile netta è inferiore a mq 100 non sussiste l'obbligo di prevedere il locale spogliatoio.
  - per gli edifici a destinazione direzionale (D1, D2, D3) deve essere prevista una doccia con zona cambio attrezzata per ogni 50 abitanti equivalenti con il minimo di una doccia. A tale fine, in via convenzionale, si considera n.1 abitante equivalente ogni 50 mq di SU. Se la SU è inferiore a mq 50 non sussiste l'obbligo di prevedere il locale spogliatoio.
  - per gli edifici a destinazione commerciale (E1, E2, E3) deve essere prevista una doccia con zona cambio attrezzata per ogni 50 abitanti equivalenti con il minimo di una doccia. A tale fine, in via convenzionale, si considera n.1 abitante equivalente ogni mq 50 di Superficie di vendita - SV. Se la SV è inferiore a mq 50 non sussiste l'obbligo di prevedere il locale spogliatoio.

2.12 **Spazi minimi per esercizi di vicinato posti ai primi piani fuori terra.** In riferimento alle prescrizioni di cui all’Azione 2.2c della Disciplina del PUG >> per la porzione di immobile per cui è dovuto il mantenimento dell’uso devono essere soddisfatti i seguenti requisiti:

- lo spazio per l’attività lavorativa deve essere dimensionato nel rispetto della normativa sull’igiene e sicurezza dei luoghi di lavoro (D.Lgs 81/08 >> e normativa di settore ), deve comunque essere garantito uno spazio minimo di mq 10 di SU per il commercio in strutture di vicinato, i servizi alla casa e alla persona, il piccolo artigianato e i servizi ricreativi (E4) e attività direzionali (D2); mq 20 di SU per i laboratori di artigianato alimentare (E5) e attività di pubblico esercizio (E8).
- oltre allo spazio minimo per l’attività lavorativa deve essere garantita una dotazione di unità igieniche per il personale pari a una unità ogni dieci addetti (o frazione di 10 divisi per sesso oltre 10 addetti) e per il pubblico se dovuto.

#### > Verifica delle prestazioni richieste

**In sede di progetto.** Il progettista deve allegare al Titolo abilitativo specifica relazione ed elaborati grafici atti a dimostrare l’assolvimento delle prestazioni richieste. Per l’utilizzo dei piani interrati e seminterrati ad attività principali per usi diversi dall’abitativo dovrà essere allegata apposita deroga di cui al punto 2.8.5.

### E17 Alloggio minimo per attività turistiche svolte in unità immobiliari a destinazione abitativa

Si definisce “alloggio minimo” l’unità immobiliare abitativa (compresi i monolocali) destinata ad uso turistico ricettivo (B3), che non può avere SU inferiore a 50 mq laddove e per come indicato dall’Azione 2.4a della Disciplina del PUG >>. In alternativa, può essere realizzata una unità immobiliare con superficie minore di mq 50 di SU che includa necessariamente la presenza dei seguenti vani, dimensionati sui minimi normativi:

- camera doppia;
- camera singola;
- soggiorno con angolo cottura o soggiorno più cucina;
- servizio igienico, dotato almeno degli impianti igienici di cui al D.M. del 1975 - art. 7.

I requisiti fondamentali di carattere igienico-sanitario non sono in nessun caso derogabili.

In caso di unità immobiliari legittime esistenti alla data di approvazione del presente Regolamento di dimensioni di SU tra gli 80 e i 100 mq, è ammesso il frazionamento in due unità con SU inferiore al minimo di cui sopra.

In territorio rurale vige quanto disposto dall’Azione 1.1a - Recupero del patrimonio in territorio rurale della Disciplina del PUG >>.

#### > Verifica delle prestazioni richieste

**In sede di progetto.** Le scelte progettuali effettuate in riferimento al presente obiettivo prestazionale devono essere descritte e documentate nella Relazione tecnica redatta dal tecnico abilitato, parte integrante della documentazione progettuale presentata per l’ottenimento del titolo abilitativo all’esecuzione dell’intervento.

### E18 Mitigazione dei danni da alluvioni

Nelle aree potenzialmente interessate da alluvioni di cui alla Tavola dei Vincoli e relative schede >> è necessario predisporre adeguate misure progettuali commisurate al rischio idraulico ai fini della riduzione della vulnerabilità dei beni e delle persone esposte.

## > Prestazioni

- 1 **Relazione tecnica di valutazione del rischio idraulico.** Nelle aree potenzialmente interessate da alluvioni, laddove richiesto dalla Tavola dei Vincoli e relative schede >> e per gli interventi ivi individuati, predisporre una Relazione tecnica di valutazione del rischio idraulico che dimostri, in relazione alle soluzioni progettuali scelte, la sostenibilità del progetto facendo riferimento anche all'eventuale adozione di misure di riduzione della vulnerabilità dei beni e delle persone esposte. Tale relazione deve contenere:
  - 1.1 Circa i contenuti della relazione tecnica di valutazione del rischio idraulico da alluvioni rare (P1), laddove richiesta da tavola dei vincoli e relative schede, si rimanda al successivo punto 1.2;
  - 1.2 Relazione tecnica di valutazione del rischio idraulico da alluvioni poco frequenti (P2):
    - Individuazione della categoria di intervento edilizio;
    - Descrizione puntuale dell'intervento edilizio;
    - Premessa con inquadramento territoriale su CTR;
    - Inquadramento generale dell'area, con particolare riferimento al contesto morfologico, idraulico e di pericolosità, inquadramento territoriale su CTR e descrizione della tipologia di intervento;
    - Estratto delle mappe della pericolosità, del rischio da alluvione fluviale e, se disponibile, dei tiranti idrici (Direttiva Alluvioni – PGRA) con individuazione dell'area soggetta ad intervento.
    - Valutazione dell'effettivo rischio idraulico a valle degli accorgimenti tecnico-costruttivi adottati in funzione dell'entità del tirante idrico locale stimato, corrispondente allo scenario di pericolosità considerato.
  - 1.3 Relazione tecnica di valutazione del rischio idraulico da alluvioni frequenti (P3):
    - Individuazione della categoria di intervento edilizio;
    - Descrizione puntuale dell'intervento edilizio;
    - Premessa con inquadramento territoriale su CTR;
    - Inquadramento generale dell'area, con particolare riferimento al contesto morfologico, idraulico e di pericolosità, inquadramento territoriale su CTR e descrizione della tipologia di intervento;
    - Estratto delle mappe della pericolosità, del rischio da alluvione fluviale e, se disponibile, dei tiranti idrici (Direttiva Alluvioni – PGRA) con individuazione dell'area soggetta ad intervento.
    - Valutazione dell'effettivo rischio idraulico a valle degli accorgimenti tecnico-costruttivi adottati in funzione dell'entità del tirante idrico locale calcolato, corrispondente allo scenario di pericolosità considerato;
    - I risultati di una modellazione idraulica e, in particolare:
      - o Descrizione del modello idrologico utilizzato. La modellazione idrologica potrà tenere conto delle linee segnalatrici di possibilità pluviometrica della zona di interesse (LSPP), oltre che dei dati geomorfologici e di uso del suolo aggiornati al momento della redazione dello studio. I risultati della modellazione dovranno, ove possibile, essere verificati con i dati idrometrici rilevati disponibili e confrontati con i risultati di studi validati. Qualora l'intervento in oggetto non ricada nel campo d'applicazione di LSPP validate, si dovrà analizzare la pluviometria della zona d'intervento ed effettuare l'analisi statistica dei dati disponibili con opportuna distribuzione di frequenza per la determinazione delle LSPP stesse;
      - o Calcolo della portata massima di progetto con tempo di ritorno 200 anni, con indicazione della scelta degli opportuni coefficienti, che il tecnico ritenga adeguato a simulare i fenomeni nel bacino idrografico di studio;
      - o Descrizione del modello idraulico utilizzato con specifico riferimento alle ipotesi di calcolo formulate (ad es. scelta dei coefficienti di scabrezza, ecc). Ove possibile, sulla base dei dati rilevati alle stazioni di misura, prevedere la taratura del modello idraulico, altrimenti procedere tramite confronto con modellazioni già approvate per casi analoghi o con indicazioni presenti in letteratura;
      - o Analisi dei risultati ottenuti dalla modellazione idraulica eseguita con schemi di calcolo che permettano di individuare le grandezze idrauliche di interesse (in particolare battenti idrici e velocità della corrente);
      - o Individuazione e dimensionamento delle eventuali opere da realizzare per la mitigazione del rischio di alluvioni, con opportuni schemi grafici da realizzare in scala opportuna.
- 2 **Prescrizioni progettuali per interventi sugli edifici.** Nelle aree potenzialmente interessate da alluvioni, di cui alla Tavola dei Vincoli e relative schede >> e per gli interventi ivi individuati, adottare le seguenti prescrizioni progettuali ai fini della mitigazione dei danni da alluvione:
  - 2.1 **Prescrizioni progettuali per interventi in aree potenzialmente interessate da alluvioni rare (P1) o poco frequenti (P2):**
    - L'impostazione del piano di calpestio del piano terreno degli immobili deve essere sopraelevata di 50 cm rispetto alla quota media del piano di campagna circostante non interessata da modifiche morfologiche

(es. sbancamento/movimenti di terra). Possono essere adottate quote inferiori o altre misure compensative quali infissi a tenuta stagna o analoghe soluzioni di “flood proofing” al fine della riduzione della vulnerabilità dei beni e delle persone esposte, qualora se ne dimostri l’adeguatezza nella relazione tecnica completa dei contenuti esplicitati al precedente punto 1.2.

- Locali interrati o seminterrati, come definiti agli artt. a18 >> e a19 >> devono avere le caratteristiche di cui al successivo punto 2.3 e possono essere adibiti ai soli usi accessori per le funzioni abitative. Per le funzioni non residenziali, l’uso principale può essere ammesso solo se coerente con limitazioni di cui al punto 2.8 della prestazione E16 >> e qualora venga dimostrato dalla relazione tecnica o dalla valutazione sul rischio idraulico che tali usi principali non comportano un aggravio del rischio stesso.
- Le centrali termiche, i quadri elettrici e i contatori non possono essere installati a quota inferiore rispetto a quella del tirante idrico.

## 2.2 Prescrizioni progettuali per interventi in aree potenzialmente interessate da alluvioni frequenti (P3):

- L’impostazione del piano di calpestio del piano terreno degli immobili deve essere sopraelevata di almeno 50 cm rispetto alla quota media del piano di campagna circostante non interessata da modifiche morfologiche (es. sbancamento/movimenti di terra), oltre all’adozione di idonee misure di mitigazione individuate a seguito della Relazione tecnica di valutazione del rischio idraulico di cui al precedente punto 1.3;
- Locali interrati o seminterrati, come definiti agli artt. a18 >> e a19 >>, devono avere le caratteristiche di cui al successivo punto 2.3 e possono essere adibiti ai soli usi accessori per tutte le funzioni.
- Le centrali termiche, i quadri elettrici e i contatori non possono essere installati a quota inferiore rispetto a quella del tirante idrico.

## 2.3 Prescrizioni progettuali per interventi in tutte le aree potenzialmente interessate da alluvioni (P1 - P2 - P3). Locali interrati o seminterrati, come definiti agli artt. a18 >> e a19 >>, devono essere realizzati con le seguenti caratteristiche:

- pareti perimetrali e solaio di base siano a tenuta d’acqua;
- collegamento tra il piano interrato o seminterrato e i piani superiori tramite rampe/scale interne;
- rampe di accesso ai locali interrati/seminterrati provviste di accorgimenti tecnico-costruttivi per evitare l’accumulo d’acqua (es. soglie rialzate carrabili, impianto di sollevamento da ubicarsi in condizioni di sicurezza idraulica, ecc.);
- impianti elettrici in grado di garantire la continuità in caso di allagamento.

- 3 Nei casi di modifica della destinazione d’uso nell’edificio di cui all’Azione 1.3a della Disciplina del PUG >> nei quali siano richiesti gli approfondimenti di cui al punto 4.1.3 della Valsat >>, fare riferimento a quanto indicato all’art. 27-E1.2 >>.

### > Verifica delle prestazioni richieste

**In sede di progetto.** Per quanto concerne le prestazioni richieste, la documentazione progettuale presentata per l’ottenimento del titolo abilitativo all’esecuzione dell’intervento deve essere corredata da dichiarazione di rispondenza alle prescrizioni e prestazioni richieste e la specifica Relazione tecnica redatta da tecnico abilitato deve darne dettagliata dimostrazione.

## E19 Dotazioni pertinenti per la mobilità

Per migliorare le condizioni di accessibilità alla città e alle attività insediate negli edifici è necessario favorire l’utilizzazione di mezzi sostenibili per gli spostamenti; la predisposizione di spazi attrezzati per questo scopo deve essere sempre favorita e realizzata in caso di interventi di nuova costruzione, ristrutturazione ed interventi negli spazi aperti annessi all’edificio. Devono essere minimizzati inoltre gli impatti degli spazi per la sosta degli autoveicoli.

### > Prestazioni

1. **Parcheggio biciclette.** In riferimento alle Azioni 2.2a e 3.1g della Disciplina del PUG >> ed al fine di perseguire l’aumento della dotazione di postazioni attrezzate per il parcheggio delle biciclette (spazi al coperto, rastrelliere), nel



trattamento degli spazi aperti annessi all'edificio in relazione a interventi di nuova costruzione o demolizione e ricostruzione dell'intero edificio (NC, RE) e a interventi negli spazi aperti pertinenziali anche qualora comportanti la sola modifica della pavimentazione (ad esclusione della de-pavimentazione o della pavimentazione con materiali permeabili o semipermeabili):

1.1 Gli spazi per la localizzazione di biciclette devono essere previsti, rispetto alle destinazioni d'uso di cui all'art. b2 >> ed in riferimento al PUMS - All.2 Biciplan >>:

- funzioni A e B3 > 1 posto bici ogni 35 mq di SU in spazi coperti chiusi realizzati in locali condominiali a proprietà indivisa per interventi di nuova costruzione o demolizione e ricostruzione dell'intero edificio (NC, RE), o in spazi coperti chiusi e/o in rastrelliere su spazi pertinenziali per i restanti interventi; inoltre, 1 posto bici ogni 100 mq di SU in rastrelliere su spazi pertinenziali;
- funzioni B1, B2, C, D1, D2, D3, E1, E2, E3 > 1 posto bici ogni 3 addetti/operatori in spazi coperti chiusi o in rastrelliere su spazi pertinenziali; 1 posto bici ogni 300 mq di SU in rastrelliere su spazi pertinenziali per visitatori/utenti;
- funzioni D4, D5, D6 > 1 posto bici ogni 3 addetti/operatori in spazi coperti chiusi o in rastrelliere su spazi pertinenziali; 1 posto bici ogni 3 alunni/studenti in rastrelliere su spazi pertinenziali per visitatori/utenti o 1 posto bici ogni 300 mq di SU in rastrelliere su spazi pertinenziali per visitatori/utenti;
- un posto bici ogni 300 mq di SU per tutte le altre destinazioni in spazi coperti chiusi o in rastrelliere su spazi pertinenziali.

In caso di installazione di rastrelliere, esse devono essere fissate saldamente al suolo e devono consentire di assicurare agevolmente il telaio della bicicletta (non solo la ruota) ad un elemento fisso, mediante l'uso di un normale dispositivo antifurto.

Si intende la dimensione massima convenzionale per il parcheggio per biciclette in spazi coperti chiusi, pari a 3 mq per posto bici, comprensivi dello stallo e delle necessarie superfici complementari.

1.2 Gli spazi per il parcheggio delle biciclette devono essere organizzati in modo da consentire il parcheggio di biciclette degli abitanti, dei lavoratori e delle persone che accedono alle attività presenti nell'edificio. Essi devono essere facilmente raggiungibili dall'ingresso principale, aventi forma regolare ed inseriti coerentemente con il contesto architettonico e ambientale.

1.3 L'installazione di rastrelliere ed il parcheggio delle biciclette degli utilizzatori dell'edificio devono sempre essere consentiti negli spazi pertinenziali dello stesso, ove esistenti, in coerenza con quanto indicato nel Regolamento d'igiene - art. 344-bis >>. Non si applica ogni contraria deliberazione assembleare ovvero disposizione contenuta nei regolamenti condominiali.

1.4 La realizzazione di spazi coperti chiusi per il parcheggio delle biciclette deve prevedere le dotazioni di allaccio per ricarica delle biciclette elettriche di cui all'art. 57 >>.

1.5 Si rimanda al precedente obiettivo E16 - 2.11 >> per la definizione degli spazi minimi richiesti, diversificati per tipologia di intervento e per categoria funzionale, dedicati ai lavoratori che utilizzano la bicicletta per raggiungere il luogo di lavoro.

1.6 In tema di riconoscimenti volumetrici si richiamano l'Azione 2.2a >> e l'art.30 >>.

**2. Ricarica veicoli elettrici.** Sono obbligatorie le prescrizioni per la ricarica dei veicoli elettrici di cui all'art. 57 >>.

**3. Parcheggi per autoveicoli al servizio degli edifici e pertinenziali - PE**

3.1 Gli spazi per parcheggi devono essere riservati:

- per funzioni produttive, (C1-C2) PE = 20% SU; (C3) PE = 1 posto auto/200 mq SF;
- per tutti i restanti usi e salvo diversa normativa di settore, PE = 1 mq/10 mc di Volume totale (VT).

Al fine del calcolo delle quote di pertinenziali PE, si intende la dimensione massima convenzionale pari a 25 mq per posto auto, comprensivi dello stallo e delle necessarie superfici complementari.

3.2 I parcheggi pertinenziali al servizio degli edifici - PE dovranno essere realizzati in coerenza con le Azioni 2.2a >>, 1.2b >> e 1.3c >> della Disciplina del PUG. In particolare:

- in caso di usi produttivi C1-C2-C3, possono essere realizzati a raso nelle aree di pertinenza;
- in caso di usi residenziali A1, turistico ricettivi B3 e di attrezzature pubbliche per funzioni direzionali (D):
  - o se dovuti in numero minore o uguale a 5 posti auto possono essere realizzati interamente a raso nelle aree di pertinenza;
  - o se dovuti in quantità superiore a 5 posti auto devono essere realizzati entro la proiezione della

superficie coperta dell'edificio. Laddove i posti auto dovuti vengano realizzati in almeno un piano interrato dedicato che includa integralmente la superficie coperta dell'edificio ed esclusivamente nei casi previsti dall'Azione 1.3c - *Mitigare l'effetto isola di calore in ambito urbano e introdurre misure finalizzate all'adattamento climatico degli edifici* >> della Disciplina del PUG, l'eventuale quota eccedente degli stessi che non trova collocazione nel suddetto interrato può essere realizzata a raso.

- o qualora le quantità minime previste per le funzioni residenziali A1 e turistico ricettive B3 assicurino esclusivamente un posto auto (anche accessibile) per unità immobiliare, è possibile prevedere la quantità di PE accessibili previsti dalla vigente normativa in materia di barriere architettoniche a raso, nel rispetto delle disposizioni relative al Bilancio di permeabilità di cui all'art. 51 >> e al controllo dell'indice RIE di cui all'art.28-P4 >>. Per questi parcheggi vale quanto disposto sul vincolo di pertinenzialità del art. 85 co. 3.3 >>.
- per le restanti funzioni, possono essere realizzati a raso nelle aree di pertinenza solo se dovuti in numero minore o uguale a 5 posti auto.

In caso di realizzazione di parcheggi pertinenziali a raso, compresi quelli in giardini, chiostrini e corti di edifici di interesse di cui all'art. 73 c.3.9.1 >>, valgono comunque le prescrizioni di cui al punto seguente.

- 3.3 In riferimento alle azioni 1.2b >> e 1.1d >> della Disciplina del PUG, in tutti i casi di realizzazione e riqualificazione di parcheggi a raso, anche qualora comportino la sola modifica della pavimentazione (ad esclusione della de-pavimentazione o della pavimentazione con materiali permeabili o semipermeabili), deve essere garantita la permeabilità delle aree a parcheggio attraverso l'utilizzo di pavimentazioni permeabili o semipermeabili per come definite all'art. 51 >>, privilegiando quelle inerbite poiché consentono una migliore depurazione delle acque meteoriche, oltre che la messa dimora di un albero ogni tre stalli, preferibilmente orientato in modo da sfruttare al meglio l'ombreggiamento. Le alberature devono seguire le indicazioni dell'art. 46 >> e dell'Allegato Regolamento del Verde Pubblico e Privato >>. Devono essere ottemperate le verifiche di cui all'art. 51 >> (Bilancio della permeabilità) e art. 28-P4 >> (Controllo del RIE) in caso siano prescritte per gli interventi previsti dalle azioni del PUG sopraccitate. La dispersione deve avvenire sul suolo/strati superficiali del sottosuolo ed inoltre dovrà essere dimostrata la presenza di almeno 1 metro di spessore di terreno rispetto al massimo livello piezometrico della falda (valore medio dei valori massimi osservati su più anni) che fungerà da strato filtrante. In caso di mancato rispetto di tali condizioni, così come nelle aree di ricarica della falda di tipo A e D di cui alla Tavola dei vincoli e relative schede >>, i parcheggi saranno realizzati con pavimentazioni impermeabili e dovrà essere garantito il trattamento delle acque di prima pioggia, se il recapito finale del sistema di drenaggio è un corso d'acqua.

- 3.4 In tema di riconoscimenti volumetrici si richiamano l'Azione 2.2a >> e l'art.30 >>.

- 3.5 **Specifiche per funzioni commerciali (E).** Per gli usi commerciali valgono le disposizioni previste dalla deliberazione CR n. 1253/99 e s.m.e i >>.

Con riferimento al nuovo insediamento di usi E1 E2 E3 E4, o per effetto di ampliamento di attività commerciale esistente quando si determini il superamento delle soglie definite dalla deliberazione CR n. 1253/99 e s.m. e i. >>, dovranno garantirsi le dotazioni ivi prescritte; nel passaggio da un uso all'altro, con superamento delle soglie citate, sono da garantire le dotazioni per l'intera superficie dell'uso finale.

La riduzione delle dotazioni di parcheggi pertinenziali PE è possibile nei casi stabiliti dal punto 5.2.5 della sopraccitata deliberazione. Nel territorio urbanizzato, nel caso di nuovo insediamento di esercizio di vicinato - E4 in edificio esistente, anche a seguito di frazionamenti, non è mai richiesta la dotazione di PE.

In caso di uso E3 l'eventuale esenzione della dotazione di PE è subordinata alla verifica di ammissibilità di cui al precedente punto E1-art. 27 >>.

- 3.6 **Parcheggi pertinenziali - condizioni di deroga.** Con richiesta all'Amministrazione comunale da formularsi ai sensi dell'art. 9 della Legge 122/1989 >>, nel territorio urbano è consentita la realizzazione di parcheggi pertinenziali privati (PE) nel sottosuolo o al piano terra di edifici esistenti, anche in deroga alle norme urbanistico-edilizie, fatta salva la condizione di pertinenzialità delle autorimesse ad unità immobiliari principali aventi qualsiasi destinazione d'uso. La proprietà dei parcheggi privati di cui al comma 1, art. 9, della legge 122/1989 e s. m. e i., può essere trasferita purché con contestuale destinazione del parcheggio trasferito a pertinenza di altra unità immobiliare sita nello stesso comune. L'eventuale deroga deve concedersi a condizione che la realizzazione dei parcheggi non confligga con prevalenti interessi pubblici, quali la tutela dell'ambiente, del verde, dei beni storici e archeologici, del paesaggio, della sicurezza del traffico e della viabilità, della falda acquifera. A tale fine, apposita Conferenza dei servizi valuta le richieste sulla base dei criteri, indirizzi e requisiti di cui al successivo punto 3.7. Tale deroga non è richiedibile nei casi di intervento di cui al precedente punto 3.4.

- 3.7 **Parcheggi pertinenziali - criteri di valutazione per deroga di cui al punto 3.6.**

- 3.7.1 Tutela dell'ambiente. Verifica del miglioramento ambientale costituito dalla realizzazione in oggetto (diminuita presenza di auto in sosta su strada e riduzione del traffico derivante dalla ricerca di parcheggio). Per quanto riguarda la valutazione d'impatto acustico di cui alla Legge 447/1995, può essere presentata la documentazione semplificata di cui al punto E14 (dichiarazione del tecnico abilitato in sostituzione della DO.IM.A).
- 3.7.2 Tutela del verde. Le eventuali alberature esistenti dovranno essere valutate in relazione al loro pregio, conservate e mantenute secondo le indicazioni dell'art. 46 >> e salvaguardate secondo quanto previsto dall'Allegato Regolamento del Verde pubblico e privato >>.
- 3.7.3 Tutela dei beni storici e paesaggistici. In caso di edifici di interesse storico-architettonico e culturale e testimoniale l'inserimento dell'autorimessa deve tutelare gli elementi di particolare pregio anche tramite idonee soluzioni tecnologiche. Particolare attenzione deve essere posta nella valutazione di progetti interferenti con i giardini, gli orti e le corti storiche interessati dall'azione 2.4a >> e 2.4c >> della Disciplina del PUG.
- 3.7.4 Tutela della sicurezza del traffico e della mobilità sostenibile. La deroga non è concessa qualora la realizzazione, anche solo nella sua fase di cantiere, comporti gravi intralci al traffico veicolare e alla viabilità mobilità sostenibile (prossimità della rete portante TPM, della rete strategica ciclabile e accessibilità pedonale). I lavori di scavo e costruzione devono comunque essere previsti e realizzati in modo da contenere al minimo gli inconvenienti sulla viabilità pubblica e con modalità da concordare con gli uffici competenti, in coerenza con l'art. 22 >>.
- 3.7.5 Tutela della falda acquifera. La deroga deve comunque garantire una superficie a permeabilità profonda pari almeno al 20% del lotto, dotata di un'importante quantità di fitomassa. Le aree sovrastanti i parcheggi dovranno prioritariamente essere sistemate a verde pensile di cui all'art. 65 co. 3 >>.
- 3.7 **Requisiti di pertinenzialità.** Si rimanda all'art. 85 >>.

#### > Verifica delle prestazioni richieste

**In sede di progetto.** Le scelte progettuali effettuate in riferimento al presente obiettivo prestazionale devono essere descritte e documentate nella Relazione tecnica redatta dal tecnico abilitato, parte integrante della documentazione progettuale presentata per l'ottenimento del titolo abilitativo all'esecuzione dell'intervento.

## E20 Spazi per la raccolta differenziata dei rifiuti

Al fine di limitare la produzione di rifiuti urbani e ridurre l'uso di materie prime occorre incentivare la raccolta differenziata dei rifiuti e garantire la presenza di idonei spazi negli edifici.

#### > Prestazioni

1. Nei casi in cui sia dovuta la predisposizione dello spazio e/o struttura suddetti (cfr. Disciplina del PUG - Azione 1.4d >> e 2.4a >>), deve essere predisposto uno spazio privato interno e/o esterno agli edifici dedicato ai rifiuti, in funzione della destinazione d'uso dell'immobile di cui all'art. b2 >>:
  - 1.1 Per destinazioni d'uso A1 o turistico ricettive B3: lo spazio interno ad ogni alloggio o unità immobiliare deve avere dimensioni sufficienti per 4 contenitori della capacità minima di 12 litri ciascuno per la raccolta differenziata dei rifiuti organici e inorganici; deve essere predisposto uno spazio esterno in area condominiale al fine di garantire la possibilità di raccolta domiciliare. Esso deve essere accessibile da parte del gestore, secondo i relativi regolamenti ed a orari determinati, pulibile, igienizzabile e, rispetto alla possibile produzione e diffusione di odori sgradevoli, isolabile;
  - 1.2 Per destinazioni d'uso D2, D3 (limitatamente a "cinema, teatri, spazi espositivi e museali, centri per il fitness e la pratica sportiva, piscine, palestre"), F: lo spazio interno ad ogni unità immobiliare deve avere dimensioni sufficienti per i contenitori per la raccolta differenziata di ogni categoria merceologica di rifiuti, le cui dimensioni devono essere tarate sui fabbisogni e sulla produzione di rifiuti dell'attività. Esso deve essere accessibile da

parte del gestore, secondo i relativi regolamenti ed a orari determinati, pulibile, igienizzabile e, rispetto alla possibile produzione e diffusione di odori sgradevoli, isolabile;

- 1.3 Per destinazioni d'uso A2, B1, B2, C, D1, D3 (per tutti i casi non compresi al punto precedente), D4, D5, D6, D7, E; lo spazio deve essere comprensivo di strutture quali piattaforme di conferimento intermedie, depositi temporanei collettivi, aree di stoccaggio o aree di selezione dei rifiuti, in funzione della tipologia di rifiuto conferito e del grado di pericolosità, tarate sui fabbisogni e sulla produzione di rifiuti delle imprese insediabili. In particolare per le strutture commerciali di grande e media distribuzione dovranno essere previsti luoghi ben accessibili in cui anche i cittadini possano lasciare imballaggi e involucri.

### > Verifica delle prestazioni richieste

**In sede di progetto.** Gli elaborati allegati al Titolo abilitativo dovranno documentare l'esatta localizzazione, il dimensionamento e le caratteristiche funzionali dei suddetti spazi e/o strutture in rapporto a:

- per la categoria residenziale A1 o turistico ricettiva B3: stima del numero di abitanti e della produzione pro-capite di rifiuti; Il riferimento al dato relativo alla produzione pro capite dei rifiuti può essere desunto dal Piano d'Ambito del Servizio di Gestione dei Rifiuti urbani e assimilati vigente >>, relativamente al territorio provinciale di Bologna;
- per le categorie D2, D3 (per "cinema, teatri; spazi espositivi e museali; centri per il fitness e la pratica sportiva, piscine, palestre"), F: stima del numero di utenti/utilizzatori e della produzione di rifiuti; identificazione di uno spazio atto alla raccolta dei rifiuti urbani;
- Per le categorie A2, B1, B2, C, D1, D3 (per tutti i casi non compresi al punto precedente), D4, D5, D6, D7, E; numero utenti/utilizzatori, personale impiegato, tipologia e stima di quantità di rifiuto prodotto in base alla tipologia di attività, misure adottate per la prevenzione/differenziazione del rifiuto e il soddisfacimento dei seguenti parametri: per attività con produzione di rifiuti inferiore a 100 ton/anno, un minimo di 50 mq di spazio dedicato; se maggiore di 100 ton/anno, circa mq 0.5 di spazio dedicato per tonnellata di rifiuti prodotta.

### > Norme di dettaglio

Per le modalità di raccolta e gestione della raccolta dei rifiuti si rinvia al Regolamento comunale per la gestione dei rifiuti urbani >>.

## E21 Utenza informata e manutenzione attiva

Al fine di garantire una corretta gestione dell'organismo edilizio e della singola unità immobiliare e di ottimizzare la manutenzione e l'esercizio occorre rendere disponibili agli utenti tutte le necessarie informazioni, formulate e organizzate in modo adeguato.

### > Prestazioni

1. In relazione a tutti gli interventi di nuova costruzione o demolizione e ricostruzione (NC, RE), per tutti gli usi:
  - 1.1 Predisporre uno specifico "Manuale d'uso" che contenga indicazioni rivolte agli utenti finali allo scopo di: evitare-limitare modi d'uso impropri, o inefficienti dal punto di vista energetico; far conoscere le corrette modalità di funzionamento dell'edificio nelle sue diverse componenti; istruire lo svolgimento corretto delle operazioni di manutenzione che non richiedono competenze tecniche specialistiche; favorire una corretta gestione che eviti un degrado anticipato dell'edificio; permettere di riconoscere tempestivamente i fenomeni di deterioramento anomalo da segnalare a tecnici competenti, prevenire elementi di guasto che comportano l'interruzione del funzionamento o un invecchiamento precoce degli elementi costruttivi o componenti tecnologici.
  - 1.2 Anche in riferimento all'azione Azione 2.3b "Realizzare spazi aperti ed edifici pubblici di alta qualità architettonica e ambientale" della Disciplina del Piano >> ed alle disposizioni di cui ai Criteri Ambientali Minimi - CAM di competenza, tale manuale può essere inteso come predisposizione e dotazione di software per l'ottimizzazione della pianificazione, realizzazione e gestione degli edifici e degli impianti.
  - 1.3 Utile riferimento per la predisposizione di tale manuale possono essere il "fascicolo digitale della costruzione", il "fascicolo dell'opera" (DLgs 81/2008 >>), "piano di manutenzione" (DM 17/01/2018 Aggiornamento delle "Norme Tecniche per le Costruzioni" >> e Codice dei contratti DLgs 50/2016 >>).

### > Verifica delle prestazioni richieste

**In sede di progetto.** Per quanto concerne le prestazioni richieste, la documentazione progettuale presentata per l'ottenimento del titolo abilitativo all'esecuzione dell'intervento deve essere corredata da dichiarazione di rispondenza alle prestazioni richieste e la specifica Relazione tecnica redatta da tecnico abilitato deve darne dettagliata dimostrazione.

## art.28 Requisiti prestazionali degli edifici per la compatibilità ambientale nel contesto urbano

### 1 Prestazioni e Livelli prestazionali.

Di seguito si riportano le prestazioni ed i livelli prestazionali richiesti, in riferimento ai commi 1 e 2 del precedente art. 27 >>.

#### P1 Benessere microclimatico e albedo

Per contribuire alla mitigazione dell'effetto "isola di calore" nello spazio urbano, occorre che gli interventi urbanistici ed edilizi rispettino i principi di una progettazione sostenibile, tenendo in particolare considerazione gli effetti della capacità di riflessione della radiazione luminosa (albedo), il coefficiente di assorbimento dei materiali da costruzione utilizzati, la morfologia urbana e l'utilizzo della vegetazione. Per limitare la creazione di isole di calore e migliorare il microclima occorre adottare soluzioni integrate che controllino il soleggiamento estivo.

##### > Prestazioni

- 1 Deve essere garantito il raggiungimento del livello prestazionale indicato nell'Azione 1.3c - Mitigare l'effetto isola di calore in ambito urbano della Disciplina del PUG >>, rispetto ai diversi tipi di intervento ivi previsti, come di seguito definito e considerando i seguenti indicatori:
  - 1.1 **Indice di Benessere Microclimatico - BM.** Le modalità di calcolo del BM sono definite nella specifica scheda di approfondimento in appendice al presente Regolamento >>.
  - 1.2. **Coefficiente di riflessione delle superfici orizzontali esterne - Albedo.** Le modalità di calcolo dell'albedo sono definite nella specifica scheda di approfondimento in appendice al presente Regolamento >>.
- 2 In riferimento all'Azione 3.2a della Disciplina del PUG >>:
  - 2.1 Per gli interventi per i quali deve essere previsto l'adeguamento dell'intero edificio per la compatibilità ambientale nel contesto urbano, deve essere garantito il raggiungimento del livello prestazionale base per l'albedo.

##### > Livelli prestazionali richiesti

- 3 MANTENIMENTO
  - 3.1 **BM.** BM di progetto maggiore o uguale del BM dello stato di fatto.
- 4 LIVELLO BASE
  - 4.1 **BM.** BM di progetto migliore di almeno il 10% del BM dello stato di fatto.
  - 4.2 **Albedo.** Albedo maggiore o uguale al 40%.
- 5 LIVELLO MIGLIORATIVO
  - 5.1 **BM.** BM di progetto migliore di almeno il 15% del BM dello stato di fatto.
  - 5.2 **Albedo.** Albedo maggiore o uguale al 50%.
- 6 LIVELLO ECCELLENTE
  - 6.1 **BM.** BM di progetto migliore di almeno il 20% del BM dello stato di fatto.
  - 6.2 **Albedo.** Albedo maggiore o uguale al 60%.

## > Verifica delle prestazioni richieste

### In sede di progetto.

- Deve essere redatta una relazione, contenente anche adeguati elaborati grafici, che dimostri la rispondenza ai livelli prestazionali richiesti in funzione del tipo di intervento. La relazione deve essere parte integrante della documentazione progettuale presentata per l'ottenimento o deposito del titolo abilitativo all'esecuzione dell'intervento o altri atti di approvazione. La relazione tecnica deve contenere una chiara e completa descrizione delle superfici di progetto e una loro analitica misurazione, il dettaglio dei materiali previsti, e riportare le modalità di calcolo degli indici previsti di cui alle prestazioni 1.1 e 1.2.
- nei soli casi previsti all'azione 1.3c della Disciplina del PUG >>, l'eventuale impossibilità del raggiungimento del livello prestazionale richiesto deve essere documentato nel titolo abilitativo all'esecuzione dell'intervento o altri atti di approvazione, dettagliando altresì le evidenti impossibilità tecniche e le misure individuate per raggiungere comunque le migliori prestazioni ambientali possibili.

## P2 Risparmio e riuso delle acque

Al fine di garantire adeguate condizioni di igiene, salubrità e benessere ambientale occorre che i modi e gli impianti di distribuzione ed erogazione dell'acqua all'interno degli edifici assicurino i requisiti di potabilità previsti dalle vigenti norme per le acque destinate al consumo umano e alle imprese produttrici di alimenti e bevande. Per le acque destinate ad usi diversi devono essere assicurati gli specifici requisiti previsti dalle relative norme speciali.

### > Prestazioni

- 1 Deve essere garantito il raggiungimento del livello prestazionale indicato all'Azione 1.2d della Disciplina del Piano >>, rispetto ai diversi tipi di intervento ivi previsti, come di seguito definito.
- 2 In riferimento all'Azione 3.2a della Disciplina del PUG >>:
  - 2.1 Per gli interventi per i quali deve essere previsto l'adeguamento dell'intero edificio per la compatibilità ambientale nel contesto urbano, deve essere garantito il raggiungimento del livello prestazionale indicato all'Azione 1.2d della Disciplina del Piano >> rispetto ai diversi tipi di intervento ivi previsti, come di seguito definito.

### > Livelli prestazionali richiesti

#### 3 LIVELLO BASE

- 3.1. Tale livello si considera raggiunto con l'installazione di impiantistica idrosanitaria a basso consumo e la realizzazione di un impianto di recupero delle acque meteoriche provenienti dai coperti da destinare all'irrigazione di aree verdi ed eventuali altri usi non potabili esterni agli edifici. Gli impianti per la raccolta e utilizzo dell'acqua piovana per usi diversi dal consumo umano dovranno essere progettati, installati e mantenuti secondo le indicazioni della norma UNI/TS 11445 e nel rispetto del "Regolamento del servizio idrico integrato" ed in particolare dell'art. 18.
  - 3.1.1 al fine di contenere le richieste irrigue si potrà prevedere sistemi "smart" in grado di adattare l'irrigazione in base alle previsioni meteo, alle caratteristiche del terreno ed alle piante e/o dimostrare la piantumazione di essenze poco idroesigenti.
  - 3.1.2 Qualora non sia previsto l'uso irriguo e l'uso esterno, le acque recuperate dovranno essere indirizzate ad usi non potabili interni all'edificio secondo le indicazioni della norma UNI/TS 11445, dimostrando il rispetto del consumo domestico o assimilato massimo di 140 litri/abitante/giorno).

#### 4 LIVELLO MIGLIORATIVO

- 4.1 Affinchè il requisito sia soddisfatto deve essere garantito il livello prestazionale base ed un ulteriore recupero in usi interni all'edificio di acque non pregiate di 15 litri/Abitante/giorno realizzando almeno una delle seguenti opzioni:

- a. destinazione ad usi non potabili interni agli edifici delle acque meteoriche provenienti dai tetti, attraverso un sistema di raccolta, in linea con le indicazioni progettuali della norma UNI/TS 11445 - Impianti per la raccolta e utilizzo dell'acqua piovana per usi diversi dal consumo umano - Progettazione, installazione e manutenzione.
- b. trattamento e riuso di almeno il 50% delle acque grigie prodotte (escludendo le acque nere provenienti dai WC); il sistema di trattamento delle acque grigie dovrà garantire il rispetto dei limiti per il riutilizzo delle acque previsti dalla normativa nazionale e regionale vigente ed essere dotato di appositi sistemi per la disinfezione che non utilizzino cloro (lampada UV, ozonizzazione, o altri sistema con prestazioni analoghe). I punti di erogazione delle acque grigie depurate (non potabili) dovranno essere chiaramente identificabili attraverso appositi avvisi/etichette.

Per gli impianti realizzati ai sensi dei precedenti punti a. e b. devono essere fornite dettagliate istruzioni per un'efficace gestione dell'impianto dall'interno del Manuale d'uso e del Manuale di manutenzione dell'edificio di cui alla prestazione art. 27-E21 >>.

4.1.1 Dovrà essere dimostrato, rispetto ai seguenti parametri, calcolati secondo la norma UNI 11445:

- a. afflusso meteorico annuo dalle superfici captanti;
- b. richiesta idrica annua a fini irrigui;
- c. richiesta idrica per l'alimentazione delle cassette di risciacquo wc;

che la disponibilità delle acque meteoriche recuperate (a.) sia in grado di soddisfare la necessità idrica totale (somma b. e c.). La quantità minima necessaria per soddisfare la richiesta idrica per l'alimentazione delle cassette di risciacquo wc di cui al punto c. dovrà essere calcolata come  $n. ab \times 15 \text{ l/g} \times 365 \text{ g}$ ;

Qualora inoltre il valore a. sia inferiore alla somma di b. e c., affinché sia garantito il livello prestazionale richiesto sarà necessario prevedere oltre al recupero delle acque meteoriche dei coperti a fini irrigui anche il recupero e riuso di almeno il 50% delle acque grigie prodotte.

- 4.2 Per gli interventi effettuati su edifici con SCO inferiore o uguale a 100 mq, il presente livello prestazionale si intende convenzionalmente soddisfatto se viene rispettato almeno il livello prestazionale base.

## 5 LIVELLO ECCELLENTE

- 5.1 Affinchè il requisito sia soddisfatto deve essere garantito il livello prestazionale base ed un ulteriore recupero in usi interni all'edificio di acque non pregiate di 25 litri/Abitante/giorno applicando le stesse soluzioni di cui ai punti a. e b. del livello migliorativo.

5.1.1 La quantità minima necessaria per soddisfare la richiesta idrica per l'alimentazione delle cassette di risciacquo wc di cui al punto 4.1.1 c. del livello migliorativo dovrà essere calcolata come  $n. ab \times 25 \text{ l/g} \times 365 \text{ g}$ ;

### > Verifica delle prestazioni richieste

#### In sede di progetto.

- La documentazione progettuale presentata per l'ottenimento del titolo abilitativo all'esecuzione dell'intervento deve essere corredata da dichiarazione di rispondenza ai Livelli prestazionali richiesti in funzione del tipo di intervento. Devono inoltre essere parte integrante della documentazione progettuale:
  - a. Relazione di un tecnico abilitato che descriva le soluzioni impiantistiche adottate per il raggiungimento del livello prestazionale richiesto comprensivo del dimensionamento dei sistemi di accumulo delle acque di pioggia effettuato in base alla norma UNI 11445 . In particolare qualora sia previsto il recupero interno, la relazione deve contenere la descrizione dell'impianto idrico sanitario, le prestazioni dei sanitari utilizzati (l/min, per gli erogatori e l/risciacquo per i WC), il dimensionamento del sistema di trattamento e riuso delle acque grigie.
  - b. Elaborato grafico delle reti fognarie che indichi il posizionamento della vasca di accumulo delle acque meteoriche e dell'eventuale sistema di trattamento e accumulo delle acque grigie.

**A lavori ultimati.** Per quanto concerne i livelli di prestazione, deve essere prodotta una dichiarazione di conformità rilasciata da un tecnico abilitato, che la messa in opera degli impianti realizzati corrisponde a quanto dichiarato in sede di progetto.



## P3 Sostenibilità energetica ed emissiva

Al fine del progressivo azzeramento dei consumi energetici fossili e delle emissioni climalteranti degli edifici, occorre coordinare gli interventi alla scala urbana con quelli alla scala insediativa, riducendo drasticamente il fabbisogno energetico e valorizzando la disponibilità di fonti energetiche rinnovabili e di risorse energetiche locali, con ricadute positive anche in termini gestionali, sociali e manutentivi, oltre che sulla sicurezza e resilienza dei sistemi edificio-impianti.

Al fine di consentire una riduzione del consumo di combustibili di origine fossile per tutti i servizi energetici forniti ai sistemi edificio-impianti, occorre favorire gli apporti energetici gratuiti, la produzione di energia con fonti rinnovabili, il contenimento del fabbisogno energetico invernale ed estivo e l'autoconsumo.

Le prestazioni termiche dell'involucro edilizio del sistema edificio-impianti devono comunque soddisfare i requisiti minimi prestazionali definiti dalle norme nazionali e regionali in materia di energia, nell'esigenza di ridurre i consumi energetici per la climatizzazione invernale ed estiva.

### > Prestazioni

- 1 **Criteri di progettazione di carattere generale.** In riferimento alle Azioni 1.4b >> - Programmare la diffusione di impianti di produzione energetica da fonti rinnovabili creando reti di distribuzione locale - e 1.4a >> - Promuovere e incentivare diverse forme di efficientamento energetico e l'equa accessibilità a servizi energetici a basso impatto ambientale - della Disciplina del PUG, nella progettazione dell'organismo edilizio:
  - 1.1 Sfruttare le fonti energetiche rinnovabili (FER) considerando in particolare collegamenti a reti locali alimentate da FER e cogenerazione ad alto rendimento. Inoltre sfruttare le fonti rinnovabili (solare, geotermico ecc.) non solo per la produzione di energia elettrica ma anche per la produzione di energia termica per il servizio di acqua calda sanitaria e di climatizzazione. Utilizzare sistemi solari passivi integrati con l'edificio utili a migliorare il risparmio energetico e il comfort abitativo.
  - 1.2 Contenere i consumi garantendo un basso valore degli indici di prestazione energetica per la climatizzazione invernale ed estiva, per la produzione di acqua calda sanitaria, la ventilazione, l'illuminazione e il trasporto di cose o persone.
  - 1.3 La conformazione dell'edificio deve perseguire la riduzione del fattore di forma, inteso quale rapporto tra la superficie disperdente ed il volume riscaldato racchiuso, per ridurre all'origine la quantità di energia intrinsecamente scambiata con l'esterno.
  - 1.4 Perseguire elevati coefficienti di sfasamento dell'onda termica al fine di aumentare l'inerzia termica dell'involucro edilizio e l'attenuazione dell'onda termica.
  - 1.5 E' raccomandato l'utilizzo di materiali e finiture naturali o riciclabili, che richiedano un basso consumo di energia e un contenuto impatto ambientale nel loro intero ciclo di vita. Le caratteristiche fisico-tecniche-prestazionali dei materiali impiegati nella costruzione devono essere certificate da parte di Istituti riconosciuti dalla UE, quindi presentare la marcatura CE.
- 2 **Illuminazione/domotica.** Nella progettazione dell'organismo edilizio e per interventi che interessino l'impianto elettrico:
  - 2.1 Prevedere l'installazione, negli impianti per l'illuminazione, di dispositivi tra loro compatibili capaci di limitare l'uso di energia con particolare riferimento alle parti comuni degli edifici e alle aree di pertinenza.
  - 2.2 Valutare l'introduzione di sistemi domotici in particolare per gli aspetti di adeguamento in tempo reale delle condizioni ambientali dei diversi spazi di un edificio.
- 3 **Prestazione energetica.** Fermo restando il rispetto delle norme nazionali e regionali in materia di energia, deve essere garantito il raggiungimento del livello prestazionale indicato all'Azione 1.4a della Disciplina del PUG >>, rispetto ai diversi tipi di intervento ivi previsti, come di seguito definito.
- 4 In riferimento all'Azione 3.2a della Disciplina del PUG >>:
  - 4.1 Per gli interventi per i quali deve essere previsto l'adeguamento dell'intero edificio per la compatibilità ambientale nel contesto urbano, deve essere garantito il raggiungimento del livello prestazionale indicato

all'Azione 1.4a della Disciplina del Piano **≥** rispetto ai diversi tipi di intervento ivi previsti, come di seguito definito.

## > Livelli prestazionali richiesti

### 5 LIVELLO BASE

5.1 Il sistema edificio-impianti deve essere progettato in modo che il valore dell'indice di prestazione energetica globale espresso in energia primaria non rinnovabile (E<sub>pgl,nren</sub>) sia:

- non superiore a 60 kWh/m<sup>2</sup> in caso di interventi di ristrutturazione di secondo livello che interessano anche la ristrutturazione dell'impianto termico;
- non superiore a 30 kWh/m<sup>2</sup> in caso di ristrutturazione di primo livello.

### 6 LIVELLO MIGLIORATIVO

6.1 Il sistema edificio-impianti deve essere progettato in modo che:

- sia certificato in classe di prestazione energetica non inferiore ad A4;
- Il valore dell'indice di prestazione energetica globale espresso in energia primaria non rinnovabile (E<sub>pgl,nren</sub>) sia pari a zero (ZEB);
- siano verificati i requisiti di controllo energetico solare invernale ed estivo mediante l'uso di strumenti grafici specifici di controllo del soleggiamento, quali maschere di ombreggiamento e assonometrie solari, con particolare riferimento alla presenza di schermature e ostruzioni delle chiusure trasparenti esposte a sud e ad ovest e al soleggiamento dei sistemi solari attivi e passivi;
- sia garantita la copertura del 100% del fabbisogno di energia primaria, complessivamente previsto per l'acqua calda sanitaria, il riscaldamento ed il raffrescamento, tramite il ricorso ad energia prodotta da impianti alimentati da fonti rinnovabili in situ.

### 7 LIVELLO ECCELLENTE

7.1 **Scala urbana.** Il progetto deve prevedere la realizzazione di distretti ad energia positiva (PED) caratterizzati dall'autoconsumo e da emissioni negative.

7.2 **Organismo edilizio.** Il sistema edificio-impianti deve essere progettato in modo che:

- sia certificato in classe di prestazione energetica non inferiore ad A4;
- Il valore dell'indice di prestazione energetica globale espresso in energia primaria non rinnovabile (E<sub>pgl,nren</sub>) sia pari a zero (ZEB);
- siano verificati i requisiti di controllo energetico solare invernale ed estivo mediante l'uso di strumenti grafici specifici di controllo del soleggiamento, quali maschere di ombreggiamento e assonometrie solari, con particolare riferimento alla presenza di schermature e ostruzioni delle chiusure trasparenti esposte a sud e ad ovest e al soleggiamento dei sistemi solari attivi e passivi;
- per gli usi residenziali A o turistico ricettivi B3, devono essere utilizzati sistemi e dispositivi per il controllo e la gestione automatica degli edifici (BACS "Building Automation Control System") che rientrino in classe B (alta efficienza), come definito dalla Tabella 1 della norma UNI EN 15232 e successive modifiche o norma equivalente;
- per gli usi non residenziali A o turistico ricettivi B3, devono essere utilizzati sistemi e dispositivi per il controllo e la gestione automatica degli edifici (BACS "Building Automation Control System") che rientrino in classe A (alta efficienza) come definito dalla Tabella 1 della norma UNI EN 15232 e successive modifiche o norma equivalente;
- devono essere installati impianti per la produzione di energia elettrica alimentati da fonti rinnovabili, asserviti agli utilizzi elettrici dell'edificio, con caratteristiche tali da garantire almeno una potenza elettrica non inferiore a 1,5 kW per unità abitativa e 0,75 kW per ogni 100 mq di superficie climatizzata di edifici ad uso non residenziale;
- sia garantita la copertura del 100% del fabbisogno di energia primaria, complessivamente previsto per tutti i servizi energetici del sistema edificio-impianti, tramite il ricorso ad energia prodotta da impianti alimentati da fonti rinnovabili in situ.

## > Verifica delle prestazioni richieste

### In sede di progetto.

- Per quanto concerne le prestazioni di cui ai punti 1-2-3 precedenti, deve essere parte integrante della documentazione progettuale una relazione redatta da tecnico abilitato che dimostri il raggiungimento delle prestazioni richieste.
- Per quanto concerne i livelli prestazionali di cui ai punti 5, 6 e 7 precedenti, la documentazione progettuale presentata con la richiesta del titolo abilitativo o altri atti di approvazione deve essere corredata da una relazione termotecnica di progetto (ex L10/91), redatta da tecnico abilitato, che asseveri quanto prescritto dalla vigente normativa e dagli strumenti di pianificazione comunale, relativamente all'intero edificio oggetto di intervento.
- Qualora non sia possibile ottenere un indice di prestazione energetica globale espresso in energia primaria non rinnovabile (EP<sub>gl,nren</sub>) pari a zero, dopo aver analizzato la fattibilità tecnico-economica di impiego delle migliori soluzioni progettuali disponibili al fine di ridurre i consumi complessivi e massimizzare la percentuale di copertura da fonti rinnovabili in sito, si valuta favorevolmente il raggiungimento di un bilancio positivo su base annuale tra energia rinnovabile prodotta e immessa nella rete rispetto a quella prelevata. Tale bilancio dovrà essere documentato da tecnico abilitato ed allegato alla documentazione attestante il rispetto dei requisiti energetici richiesti per il progetto in analisi.
- nei soli casi previsti all'Azione 1.4a della Disciplina del PUG >>>, l'eventuale impossibilità del raggiungimento delle prestazioni richieste deve essere documentata nei documenti del titolo abilitativo all'esecuzione dell'intervento o altri atti di approvazione, considerando che l'obbligo di copertura del fabbisogno energetico può essere ottemperato anche attraverso l'installazione di impianti di approvvigionamento energetico presso altro sito ubicato nel Comune di Bologna, con le modalità da definire in sede di presentazione del progetto.

**A lavori ultimati.** Devono essere redatte da tecnico abilitato le asseverazioni prescritte dalla normativa sovraordinata vigente in tema di energia ed il rispetto dei livelli prestazionali progettuali richiesti.

## P4 Regolazione dei cicli naturali

Ai fini della qualità degli spazi insediati occorre accompagnare l'edificazione con soluzioni che migliorino il drenaggio urbano e la permeabilità, valorizzando al contempo le funzioni svolte dalla fitomassa.

### > Prestazioni

1. Nel trattamento degli spazi aperti, compresi quelli annessi agli edifici:
  - 1.1 **Indice di Riduzione dell'Impatto Edilizio (RIE).** Deve essere garantito il raggiungimento del livello prestazionale indicato nell'Azione 1.2b - Potenziare l'infrastruttura verde urbana - della Disciplina del PUG >>>, rispetto ai diversi tipi di intervento ivi previsti. Il RIE è definito nella specifica scheda di approfondimento in Appendice >>>. In particolare nel computo si considera l'intera superficie del lotto SF e non solo la porzione interessata dall'intervento. Le superfici vanno rilevate in proiezione, salvo laddove diversamente specificato nell'azione 1.2b >>> della Disciplina PUG; in caso, ad esempio, di coperture inclinate non andrà misurato lo sviluppo reale delle falde ma la loro proiezione sul terreno.
  - 1.2 **Bilancio di permeabilità.** In riferimento alle Azioni 1.1d ed 1.2b della Disciplina del PUG >>>, gli interventi ivi previsti devono documentare quanto richiesto in una specifica Relazione, valutando lo stato di fatto e di progetto anche considerando le indicazioni e le soluzioni progettuali indicate negli artt. 51 >>> e 53 co. 2-3 >>>.
  - 1.3 **Vincolo idrogeologico.** Gli interventi edilizi di movimentazione di terreno in area interessata da vincolo idrogeologico di cui alla Tavola dei Vincoli >>> e alla Disciplina del Piano - Azioni 1.2b >>> e 1.3a >>> sono soggetti alle prescrizioni di cui all'Allegato Regolamento per la gestione del vincolo idrogeologico >>>.
2. **Alberature e impianti vegetazionali.** Nel trattamento degli spazi aperti, compresi quelli annessi agli edifici ed in tutti gli interventi edilizi, per le modalità di autorizzazione all'abbattimento di alberature per motivi edilizi, per l'ubicazione delle nuove alberature o delle specie arbustive di nuovo impianto, per la modifica o l'inserimento di pavimentazioni in area di pertinenza delle alberature tutelate, fare riferimento alle disposizioni di cui all'art. 46 co. 3 >>> e agli artt. 11, 18 e 21 del Regolamento del verde pubblico e privato >>>. Nell'esecuzione di scavi necessari alla realizzazione di opere, manufatti e alla posa in opera di nuove reti tecnologiche interraste (tubazioni gas, acqua, linee elettriche e

telefoniche, fognature, ecc.) in aree limitrofe a piante, fare riferimento a quanto prescritto all'art. 22 >> del presente Regolamento.

- 2.1 Negli interventi indicati nell'azione 1.2b - Potenziare l'infrastruttura verde urbana - della Disciplina del PUG >>, le nuove alberature devono essere poste a dimora in conformità all'Allegato Regolamento del verde pubblico e privato agli artt. 18 e 21 >> e nella misura minima di 1 pianta ogni 100 mq di superficie del lotto non coperta da edifici (differenza tra SF ed SCO), compresi gli alberi già esistenti. Il numero di alberi deve essere arrotondato all'unità superiore.
  - 2.2 Negli interventi indicati nell'Azione 1.2a - Salvaguardare la biodiversità e i principali servizi ecosistemici di collina e di pianura della Disciplina del Piano >> le fasce verdi polifunzionali di mitigazione e inserimento ambientale devono essere realizzate ai sensi dell'art. 46 co. 3 >>.
- 3 In riferimento all'Azione 3.2a della Disciplina del PUG >>:
- 3.1 Per gli interventi per i quali deve essere previsto l'adeguamento dell'intero edificio per la compatibilità ambientale nel contesto urbano, deve essere garantito livello prestazionale, come di seguito definito.

### > Livelli prestazionali richiesti

- 4 La progettazione dovrà sempre garantire un miglioramento dell'indice RIE di progetto rispetto al RIE dello stato di fatto e comunque un RIE di progetto non inferiore a 4.

### > Verifica delle prestazioni richieste

**In sede di progetto.** Per quanto concerne le prestazioni di cui al:

- punto 1.1, 3 e 4:
  - o la documentazione progettuale presentata per l'ottenimento del titolo abilitativo all'esecuzione dell'intervento deve essere corredata da dichiarazione di rispondenza ai Livelli prestazionali richiesti in funzione del tipo di intervento;
  - o deve inoltre essere parte integrante della documentazione progettuale una relazione tecnica redatta da tecnico abilitato che dia dimostrazione del raggiungimento delle prestazioni richieste utilizzando l'algoritmo di cui alla relativa Scheda di approfondimento in Appendice >> o l'apposito foglio di calcolo disponibile sul sito del Comune di Bologna >>. La relazione deve inoltre essere corredata di un apposito elaborato grafico per lo stato di fatto e per lo stato di progetto in cui sia rappresentata la sistemazione delle aree esterne con l'indicazione, per ogni tipologia di superficie, della relativa estensione areale e della categoria di riferimento, come da specifica scheda di approfondimento (categorie "N" - superfici trattate a verde e "D" - superfici non trattate a verde e alberature) >>;
  - o nei soli casi previsti all'Azione 1.2b della Disciplina del PUG >>, le evidenti impossibilità tecniche del raggiungimento del livello delle prestazioni richieste devono essere documentate nei documenti del titolo abilitativo all'esecuzione dell'intervento o altri atti di approvazione, dettagliando altresì le misure individuate per raggiungere comunque le migliori prestazioni ambientali possibili, anche attraverso l'adozione di soluzioni tecniche di rinverdimento degli involucri edilizi che non entrano nel calcolo dell'indice (es. pareti verdi di cui all'art. 61 del presente Regolamento - >>).
- punto 1.2, la documentazione progettuale presentata per l'ottenimento del titolo abilitativo all'esecuzione dell'intervento deve comprendere la relazione di bilancio di permeabilità richiesta.
- punto 1.3, la documentazione progettuale presentata per l'ottenimento del titolo abilitativo all'esecuzione dell'intervento deve attestare la rispondenza al requisito e alle relative prescrizioni indicate nell'Allegato Regolamento per la gestione del vincolo idrogeologico >>.
- punto 2, è parte integrante della documentazione progettuale, presentata per l'ottenimento del titolo abilitativo all'esecuzione dell'intervento, il progetto definitivo della sistemazione degli spazi scoperti. Questo dovrà chiaramente individuare tutti gli impianti a verde e le relative pavimentazioni che si intendono realizzare, ivi comprese le attrezzature in caso di verde attrezzato e di ogni altra sistemazione inerente la progettazione dell'area, nonché il rispetto delle distanze delle alberature dall'impiantistica interrata (tubazioni gas, acqua, linee elettriche e telefoniche, fognature, ecc.). Gli elementi di cui il progetto dovrà essere costituito sono:
  - a. relazione agronomica e fitosanitaria redatta da un tecnico abilitato sulla base delle competenze attribuite dalla normativa vigente agli ordini e ai colleghi professionali d'appartenenza attestante: stato di fatto, specie botaniche, dimensioni, condizioni fitosanitarie di ogni singolo esemplare arboreo presente e le motivazioni inerenti le scelte progettuali e agronomiche;
  - b. planimetria in scala 1:200 atta ad individuare lo stato di fatto con la localizzazione del patrimonio arboreo ed arbustivo esistente, censimento degli alberi tutelati, dimensioni degli alberi rilevate a 1,30 m dal colletto, genere e

- specie secondo la nomenclatura binomia, con evidenziati i volumi di pertinenza degli esemplari interessati dalle attività edilizie previste, nonché le alberature per le quali si renderà necessario procedere all'abbattimento;
- c. planimetria in scala 1:200 riportante lo stato di progetto, con in particolare la localizzazione degli esemplari introdotti individuati per genere e specie secondo la nomenclatura binomia;
  - d. planimetria in scala 1:100 riportante delle interferenze tra strutture edili, manufatti e reti tecnologiche con le aree di pertinenza delle alberature presenti e di nuovo impianto;
  - e. idonea documentazione fotografica a colori complessiva dell'area.

**A lavori ultimati.** Per quanto concerne le prestazioni di cui al punto 2, si rinvia ai modi di verifica definiti dall'Allegato Regolamento del verde pubblico e privato >>>.

## P5 Economia circolare dei materiali da costruzione e da scavo

### > Prestazioni

- 1 Al fine di limitare l'approvvigionamento di materie prime naturali, gli interventi indicati dalla Disciplina del Piano - Azione 1.4c >>> dovranno raggiungere il livello prestazionale richiesto relativo al quantitativo di materiale inerte riciclato, ovvero recuperato, ovvero di sottoprodotti, senza conteggiare i volumi dei materiali derivanti dagli scavi.
- 2 In riferimento all'Azione 3.2a della Disciplina del PUG >>>:
  - 2.1 Per gli interventi per i quali deve essere previsto l'adeguamento dell'intero edificio per la compatibilità ambientale nel contesto urbano, deve essere garantito il raggiungimento del livello prestazionale base come di seguito definito.

### > Livelli prestazionali richiesti

- 1 LIVELLO BASE: il quantitativo di inerti di recupero deve essere pari almeno al 15% del volume totale degli inerti necessari alla realizzazione dei nuovi interventi previsti, sotto forma di aggregato sciolto (sabbia, ghiaia) e contenuti all'interno dei calcestruzzi.
- 2 LIVELLO MIGLIORATIVO: il quantitativo di inerti di recupero, deve essere pari almeno al 35% del volume totale degli inerti necessari alla realizzazione dei nuovi interventi previsti, sotto forma di aggregato sciolto (sabbia, ghiaia) e contenuti all'interno dei calcestruzzi.

### > Verifica delle prestazioni richieste

**In sede di progetto.** Deve essere redatta dal tecnico abilitato una relazione che illustri le modalità e le soluzioni progettuali che consentono il raggiungimento dei Livelli prestazionali richiesti. La relazione, contenente almeno le informazioni specificate nell'apposito strumento di supporto disponibile sul sito web dell'Amministrazione >>>, deve essere parte integrante della documentazione progettuale presentata per l'ottenimento del titolo abilitativo all'esecuzione dell'intervento o altri atti di approvazione, nonché deve indicare quale documentazione, al termine dei lavori, sarà presentata per l'attestazione dell'aver raggiunto il raggiungimento.

## art.29 Requisiti e parametri prestazionali integrativi degli edifici soggetti a flessibilità progettuale

### 1 Usi temporanei

In riferimento all'azione Azione 2.2e "Sperimentare nuove forme di gestione temporanea delle aree dismesse" di cui alla Disciplina del PUG >>>:

- 1.1 Il Comune, attraverso una convenzione il cui schema viene approvato dal Consiglio Comunale, consente l'utilizzazione temporanea di edifici e spazi dismessi, definendo criteri e modalità di utilizzo degli spazi. La convenzione regola, tra l'altro, le cause di decadenza per gravi motivi dall'assegnazione di immobili e spazi urbani dismessi.
- 1.2 Si definisce temporaneo un uso per il quale viene fatta richiesta di insediamento per un periodo non superiore a 4 anni, scaduti i quali sarà possibile una proroga per un ulteriore anno, alla scadenza del quale l'uso diventa definitivo se nel frattempo legittimato; in caso contrario l'uso temporaneo dovrà essere cessato. Per progetti di particolare complessità od onerosità, il Consiglio Comunale approvando la convenzione può deliberare una deroga alla durata temporale sopra definita.
- 1.3 L'uso temporaneo non comporta il mutamento d'uso delle unità immobiliari interessate. La stipula della convenzione costituisce titolo per l'esecuzione di eventuali interventi di adeguamento che si rendano necessari per esigenze di accessibilità, di sicurezza negli ambienti di lavoro e di tutela della salute, da attuare comunque con modalità reversibili, secondo quanto stabilito dalla convenzione medesima. Interventi eccedenti tali opere sono soggetti a titolo edilizio.
- 1.4 Per le aree e gli edifici pubblici, la proprietà mette a disposizione il bene tramite la stipula di un contratto di comodato d'uso con l'utilizzatore temporaneo (associazione culturale, sportiva, cooperativa, ecc...), nel quale è definita la data di scadenza del comodato, la eventuale facoltà di proroga, il tipo di interventi consentiti, lo stato in cui l'immobile deve essere riconsegnato; al contratto sarà allegata fidejussione a garanzia del risarcimento di eventuali danni causati all'immobile e determinati da inadempienze o da qualsiasi atto o fatto colposo, doloso, o accidentale.
- 1.5 Per le aree e gli edifici privati, la proprietà mette a disposizione il bene tramite la stipula di un contratto di comodato d'uso o di affitto con l'utilizzatore temporaneo (associazione culturale, sportiva, cooperativa, privati, ecc.).

## 2 Promozione di interventi per l'abitare condiviso e solidale

- 2.1 **Generalità.** Gli interventi di abitare condiviso e solidale, che rientrano nel novero dell'ERS secondo l'Azione 2.1c della la Disciplina del PUG >>, possono dare luogo a forme di cohousing, condomini e villaggi solidali o altre forme di abitare solidale ai sensi dell'art. 3 della LR 19/2014 >>. I nuclei familiari coinvolti sono almeno cinque, formalmente costituiti in associazione con atti registrati a termini di legge o comunque enti senza scopo di lucro.
- 2.2 **Requisiti.** In coerenza con l'Azione 2.1c della Disciplina del PUG >>, si specifica che:
  - la “carta dei valori”, il “regolamento” o lo “statuto” deve esplicitare:
    - o gli obiettivi di solidarietà nella gestione quotidiana degli spazi;
    - o il contributo sociale che il progetto offre alla città;
    - o gli elementi di sostenibilità ambientale ed edilizia, economica e sociale dell'insediamento;
  - gli spazi ad uso collettivo comprendono, in via esemplificativa e non esaustiva:
    - o spazi per attività comuni (sala polifunzionale attrezzabile con cucina e servizi igienici, possibilmente in relazione con gli spazi esterni a fruizione comune);
    - o spazi per il tempo libero (gioco, musica, lettura, laboratorio, palestra);
    - o spazi per attività di servizio (lavanderia / stenditoio / stireria, dispense);
    - o spazi per l'ospitalità temporanea;

- o spazi per deposito biciclette o ciclo-officina;
- o spazi per strutture educative;
- o spazi per attività promosse dal soggetto per la cura di beni comuni urbani.

Tra gli spazi di uso collettivo nei termini sopra indicati non rientrano comunque le superfici accessorie funzionali alla distribuzione e connessione degli alloggi (come ballatoi, corridoi, aree di sbarco ascensori, ecc.) né le superfici pertinenziali aperte.

L'insieme degli spazi di uso collettivo come sopra indicativamente descritti dovrà avere una superficie calpestabile >> non inferiore al 20% di quella complessivamente realizzata e comunque una superficie calpestabile minima non inferiore a 50 mq.

- il Patto di collaborazione ai sensi del Regolamento di collaborazione tra cittadini e Amministrazione >> o analogo atto di impegno deve sostanziare un programma condiviso tra soggetto proponente e Amministrazione comunale, definendo le modalità di gestione ed utilizzazione condivisa di spazi ad uso collettivo per attività di interesse generale.
- la convenzione o atto unilaterale d'obbligo con il Comune deve regolamentare le condizioni previste al seguente punto 2.3 e le eventuali modalità di corresponsione delle dotazioni territoriali PU di cui all'art. 8 >> e PE di cui all'art. 27-E19 >> in caso di riduzione delle quantità minime previste ai sensi dell'Azione 2.2a della Disciplina del PUG >>.

**2.3 Modalità di incentivazione.** In riferimento all'Azione 2.1c della Disciplina del Piano >>, la convenzione o atto unilaterale d'obbligo necessaria per il riconoscimento dell'incentivo di natura volumetrica e per il frazionamento in più di due alloggi per piano, fino a un massimo di 5 unità, nel territorio rurale deve:

- sancire il vincolo (da trascrivere nei pubblici registri) dell'immobile all'uso per il quale esso è stato realizzato per un periodo non inferiore a 20 anni;
- definire le quantità e le modalità di realizzazione delle superfici dedicate alle attività d'interesse generale che possono essere integrate in altri edifici o autonome.

## art.30 Incentivi volumetrici finalizzati all'innalzamento della qualità e della sicurezza edilizia, rispetto ai parametri cogenti

### 1 Incentivi volumetrici

1.1 Le condizioni per il riconoscimento dell'incentivo volumetrico previsto dall'Azione 1.1a della Disciplina del Piano >> per favorire il recupero e l'efficientamento del patrimonio edilizio esistente sono dettagliate:

- per gli interventi di miglioramento o adeguamento sismico nella prestazione art. 27-E2 >>;
- per gli interventi di adeguamento a condizioni di accessibilità nella prestazione art. 27-E15 >>.

1.2 Le condizioni per il riconoscimento dell'incentivo volumetrico previsto dall'Azione 2.1c della Disciplina del Piano >> per la promozione dell'abitare condiviso e solidale sono dettagliate nell'art. 29 co. 2 >>. Le condizioni di miglioramento sismico e accessibilità sono le medesime dettagliate al punto precedente.

1.3 Le condizioni per il riconoscimento dell'incentivo volumetrico previsto dall'Azione 3.2a della Disciplina del Piano >> per assicurare alle imprese esistenti flessibilità normativa e procedurale sono dettagliate:

- per gli interventi di miglioramento sismico nella prestazione art. 27-E2 >>>;
- per gli interventi di adeguamento dell'intero edificio per la compatibilità ambientale nel contesto urbano nelle prestazioni dell'art. 28 >>>.

1.4 L'incentivo volumetrico non viene riconosciuto nelle condizioni di esclusione indicate dalla Disciplina del PUG >>> e non sono cumulabili anche se gli interventi sono realizzati in momenti successivi.

## 2 Riconoscimenti volumetrici

- 2.1 Il PUG riconosce all'Azione 1.1a >>> il volume corrispondente alle dotazioni pertinenziali per la mobilità (parcheggi pertinenziali - PE e parcheggi per biciclette in spazi coperti chiusi condominiali a proprietà indivisa). All'Azione 2.2a >>> e all'art. 27-E19 >>> "Dotazioni pertinenziali per la mobilità" sono dettagliate le quantità minime richieste e le dimensioni convenzionali massime al fine del riconoscimento volumetrico.
- 2.2 In riferimento all'azione 2.3a della Disciplina del PUG >>>, nell'art. 27-E15 >>> "Assenza/superamento delle barriere architettoniche" sono dettagliate le installazioni e le opere il cui volume viene riconosciuto al fine di agevolarne la realizzazione.
- 2.3 In riferimento all'Azione 2.2c della Disciplina del Piano >>>, nell'art. 27-E14 >>> "Controllo dell'inquinamento acustico" sono dettagliate le dotazioni di coperture fonoassorbenti e altre soluzioni tecniche il cui volume può essere riconosciuto al fine di agevolare la qualificazione acustica delle aree per carico e scarico merci di strutture commerciali.
- 2.4 Sono escluse dal calcolo del volume le scale esterne e scoperte se a sbalzo (solo se realizzate per obiettivi di sicurezza) ad integrazione di scale interne alla sagoma degli edifici; la realizzazione di scale esterne come unico sistema distributivo verticale è da considerarsi pertanto nel calcolo del volume totale (VT).

### art.31 Prescrizioni costruttive per l'adozione di misure di prevenzione del rischio gas radon

Articolo non trattato.

### art.32 Specificazioni sulle dotazioni igienico sanitarie dei servizi e dei locali ad uso abitativo e commerciale

Le dotazioni igienico-sanitarie dei servizi e dei locali ad uso abitativo e commerciale sono disciplinate all'art. 27 >>>.

### art.33 Dispositivi di aggancio orizzontali flessibili sui tetti (c.d. "linee vita")

Riferimento alla DGR 15 giugno 2015, n. 699 - Approvazione nuovo "Atto di indirizzo e coordinamento per la prevenzione delle cadute dall'alto nei lavori in quota nei cantieri edili e di ingegneria civile, ai sensi dell'art. 6 della LR 2 marzo 2009, n. 2; dell'articolo 16 della LR 24 marzo 2000, n. 20" >>>.



## art.34 Prescrizioni per le sale da gioco, l'installazione di apparecchiature del gioco d'azzardo lecito e la raccolta della scommessa

### 1 Generalità

- 1.1 Per gli interventi di NC, RE e mutamento di destinazione d'uso con o senza opere di sale da gioco e scommesse nonché dei locali pubblici comunque denominati, aperti al pubblico o circoli privati, destinati alla raccolta di scommesse o che offrano servizi telematici di trasmissione dati finalizzati al gioco d'azzardo e alle scommesse, si rinvia a quanto previsto dalla normativa regionale LR 15/2013 >> come modificata dall'art. 48 della LR 18/2016 >>.

## Capo II. Disciplina degli spazi aperti, pubblici o di uso pubblico

### art.35 Strade

#### 1 Definizione

- 1.1 La strada è uno spazio complesso, la costruzione del quale comporta l'assemblaggio di una serie di componenti dotate ciascuna di precise caratteristiche tecniche (carreggiate, intersezioni, spazi per la sosta di auto, motociclette e ciclomotori, biciclette, fermate dei mezzi pubblici su gomma e ferro, percorsi pedonali, percorsi ciclabili, fasce verdi di ambientazione, mitigatori e separatori costituiti di materiali naturali e artificiali). La scelta, la definizione e l'accostamento di queste componenti marcano le differenze di rango e funzione e consentono di attribuire ruoli specifici.

#### 2 Prestazioni e documenti di riferimento per la progettazione

- 2.1 La Disciplina del PUG >> detta indirizzi e prestazioni affinché la presenza di strade non comprometta la biodiversità e l'erogazione di servizi ecosistemici nel territorio rurale (Azione 1.2a >>) e nel territorio urbanizzato (Azione 1.2b >>), affinché sia ricercata la qualità formale e ambientale, l'accessibilità e la sicurezza dello spazio stradale (Azioni 2.3a >> e 2.3c >>) e garantito il miglioramento (Azione 3.1b >>), affinché siano mitigati gli impatti (Azione 3.1e >>) e siano riconoscibili i ruoli delle porte di accesso (Azione 3.1d >>).

Le indicazioni per la progettazione della rete stradale sono contenute nel PUMS - Piano Urbano della Mobilità Sostenibile >>, nel PGTU - Piano Generale del Traffico Urbano >> e nel relativo Regolamento Viario Comunale >>.

Con riferimento alla classificazione delle strade contenuta nel PGTU, come riportata nella Tavola dei vincoli del PUG, si forniscono di seguito indicazioni relative agli interventi sullo spazio stradale, che devono essere considerate nella progettazione di interventi pubblici e privati.

- 2.1.1 **Rete stradale primaria.** Si tratta di una rete stradale ad alto impatto che deve essere mitigata e per la quale si deve assicurare un adeguato inserimento paesaggistico come indicato nell'Azione 3.1e della Disciplina del PUG >>. Pertanto:

- le fasce di rispetto vanno trasformate il più possibile in fasce di ambientazione arboreo-arbustive di cui all'art. 46 >> eventualmente integrate con le funzioni di raccolta delle acque di dilavamento che potranno essere in tutto o in parte avviate alla pubblica fognatura, in ottica di diffusione di sistemi di drenaggio sostenibile di cui all'art. 53 co. 2 >>;
- le barriere acustiche e le altre opere eventualmente presenti sono parte integrante del progetto architettonico dell'opera e devono pertanto essere progettate puntando ad un'alta qualità estetico-formale per entrare in dialogo con l'intorno e il paesaggio;
- i raccordi e le intersezioni con la viabilità ordinaria devono essere progettati come parte integrante del progetto architettonico dell'opera prestando particolare attenzione alla loro attrattività e piacevolezza dal momento che costituiscono i punti di intersezione fra reti. Sono inoltre punti privilegiati di relazione col paesaggio circostante e possono svolgere un interessante ruolo ecologico; nelle medesime aree si fa divieto di insediare nuove attività, mentre per gli edifici che ospitano attività in essere sono possibili solo interventi di manutenzione ordinaria e straordinaria;

2.1.2 **Rete stradale principale.** Si tratta di una rete che garantisce la compatibilità fra le esigenze di fluidità della circolazione e quelle di sicurezza stradale nonché di comfort degli ambienti urbani attraversati; talvolta può essere percorsa anche da mezzi del Trasporto pubblico locale - TPL. Come indicato nell’Azione 2.3c della Disciplina del PUG >>, lo spazio stradale deve essere oggetto di specifica attenzione progettuale. Pertanto:

- le fasce di rispetto delle strade di scorrimento veloce e delle strade di scorrimento, quando previste, vanno trasformate il più possibile in fasce di ambientazione arboreo-arbustive di cui all’art. 46 >> eventualmente integrate con le funzioni di raccolta delle acque di dilavamento che potranno essere in tutto o in parte avviate alla pubblica fognatura, in ottica di diffusione di sistemi di drenaggio sostenibile di cui all’art. 53 co. 2 >>>;
- nelle strade di scorrimento veloce e di scorrimento gli itinerari per ciclisti e pedoni dovranno essere in sede protetta e particolare attenzione dovrà riguardare la sicurezza degli attraversamenti pedonali e ciclabili;
- per gli itinerari per ciclisti e pedoni delle strade Interquartiere si rimanda agli specifici strumenti di settore;
- spazi sosta e spazi per la raccolta dei rifiuti non possono interferire con le esigenze di fluidità della circolazione.

2.1.3 **Rete stradale secondaria.** Si tratta di una rete che, a partire dalle strade di distribuzione, garantisce la penetrazione verso le varie parti di città oltre che l’accesso stesso. È spesso rappresentata da tratti stradali storici, cresciuti in maniera incrementale man mano che la città si è espansa. È pertanto una rete che deve garantire la compatibilità fra le esigenze di sicurezza della circolazione, di fluidificazione del trasporto pubblico e quelle di miglioramento della permeabilità pedonale e della percorribilità ciclabile oltre al comfort degli ambienti urbani attraversati; si tratta della rete prevalentemente utilizzata anche per il passaggio dei mezzi del Trasporto pubblico locale - TPL e anche per la mobilità ciclabile strategica. Come indicato nell’Azione 2.3c della Disciplina del PUG >>, lo spazio stradale deve essere oggetto di specifica attenzione progettuale. Pertanto:

- vanno messi in atto interventi di riorganizzazione funzionale e geometrica delle sedi stradali e delle intersezioni per aumentare la sicurezza stradale e per garantire la piena fruibilità a tutte le componenti della mobilità urbana;
- è opportuno prevedere alberature stradali per ombreggiare gli spazi di sosta, i marciapiedi ecc, come miglioramento del microclima e azione di fitorimedio dell’ambiente urbano, nelle quantità e modalità indicate nell’art. 46 co.3 >>>;
- le fermate del TPL e del Trasporto pubblico metropolitano - TPM devono essere realizzate in aree prossime ai luoghi a maggiore attrattività e/o in maniera da intercettare i principali percorsi pedonali, ciclabili, possibilmente protetti dalle intemperie e dal caldo;
- sono progettati e realizzati, in maniera adeguata, gli spazi per l’eventuale raccolta dei rifiuti e/o per altri strumenti di servizio alla collettività.

2.1.4 **Rete stradale locale.** Si tratta di una rete composta da strade minori (strade locali, strade residenziali, strade parcheggio) soggetta a usi molteplici per i quali occorre conciliare le esigenze della mobilità e della sosta con il buon funzionamento degli spazi urbani, la sicurezza e il comfort dei diversi utenti della strada (in particolare i più deboli), la piacevolezza degli spazi stradali più prossimi alla residenza, curandone l’integrazione con i diversi contesti che attraversano. Come indicato nell’Azione 2.3c della Disciplina del PUG >>, lo spazio stradale deve essere oggetto di specifica attenzione progettuale. Pertanto:

- è preferibile prevedere la presenza ed il mantenimento di alberature stradali, in quantità e modalità indicate nell'art. 46 co.3 >>;
- il passaggio dei mezzi pubblici del TPL non è normalmente ammesso;
- dove la strada si caratterizza per la concentrazione di servizi (sociali, commerciali, ricreativi, ricettivi e ristorativi, amministrativi), che costituiscono recapito per una parte di città, la sua progettazione deve favorire ed assicurare un'alta e varia frequentazione da parte dei diversi tipi di utenti;
- il perseguimento di una maggiore sicurezza viene assicurata attraverso l'utilizzo di interventi di moderazione del traffico, anche allo scopo di conseguire un uso condiviso dello spazio stradale;
- per assicurare maggiore sicurezza si intende procedere sui fronti della sicurezza e della moderazione del traffico attraverso interventi di modifica della geometria della strada, della segnaletica e l'introduzione di elementi di rallentamento della velocità;
- particolare attenzione deve essere data alla continuità dei percorsi pedonali e all'abbattimento delle barriere architettoniche, in riferimento all'Azione 2.3a della Disciplina del PUG >>.

### 3 Strade nella città storica

- 3.1 Considerate le indicazioni valide per tutte le strade e sopra riportate, il progetto della strada nella città storica deve verificare la compatibilità tra il tipo di spazio, la sua storia, le quinte edificate e le necessità e funzioni che si desidera quello spazio svolga. Le strade della città storica devono essere riconoscibili per la cura, la scelta dei materiali, la gestione attenta dei diversi tipi di mobilità; la progettazione, partendo da questa base comune, dovrà poi riuscire a declinare le scelte per esaltare di volta in volta ogni singola attitudine e storia, valutando attentamente la quinta edificata con cui i materiali devono dialogare.
- 3.2 **Pavimentazioni.** Tutti gli interventi che modificano l'attuale assetto delle pavimentazioni di strade e piazze pubbliche nella città storica devono essere progettati e approvati salvaguardando le caratteristiche estetiche ed ambientali dei luoghi interessati, attraverso scelte appropriate e corrette modalità d'esecuzione. La scelta delle pavimentazioni da utilizzare, realizzate con diversi materiali, deve essere compiuta alla luce degli assetti ambientali e alle caratteristiche funzionali ad ogni strada. Poiché l'invaso stradale è dato dal continuum che si stabilisce tra le facciate e le pavimentazioni, la progettazione degli interventi deve tenere conto delle caratteristiche ambientali, operando scelte differenziate. Negli interventi manutentivi operati nella città storica va perseguito il criterio del reimpiego del materiale originale, tenendo ben presente, tuttavia, che si fa sempre più problematico il reperimento di maestranze atte a fornire una qualità esecutiva accettabile. In assenza di materiali originali o lavorati tradizionalmente, il tema della ricerca di materiali sostitutivi e compatibili diventa discriminante per zone e per situazioni di traffico. L'opzione fondamentale è quella di realizzare tutte le pavimentazioni nel nucleo di antica formazione della città con materiale lapideo, differenziandone la tipologia (disegno, materiali, modalità di posa) secondo i criteri sopra richiamati, confermando così l'unitarietà dei tessuti urbani più antichi, pur riconoscendone l'articolazione interna. Gli indirizzi sulla utilizzazione dei materiali e per l'impostazione dei progetti possono essere contenuti in apposite Linee guida approvate dal Comune, che distingueranno i diversi tipi di spazi aperti stradali e potranno di conseguenza indicare le opzioni tra i diversi tipi di pavimentazione.
- 3.2 **Indicazioni per la utilizzazione di oggetti di arredo e servizio urbano nelle strade.** Le indicazioni che seguono hanno carattere generale, e potranno essere approfondite dal Comune con specifiche Linee guida per approfondire la trattazione per singoli oggetti, in

relazione alla differente tipologia delle strade. Gli elementi da installare nello spazio pubblico sono solamente quelli selezionati in apposito catalogo comunale, contenuto nelle Linee guida suddette.

Per perseguire l'obiettivo di ordine e cura è necessario operare scelte, anche in caso di semplice sostituzione di oggetti, tenendo conto della tipologia e del posizionamento degli altri elementi che sono installati o si intendono installare. È auspicabile infatti mantenere coerenza e uniformità nella scelta dei materiali, dei colori e dei modelli dei vari oggetti e verificarne l'impatto visivo se fosse necessario raggrupparli. Nell'accostare gli oggetti è fondamentale individuare un ordine.

Qualsiasi scelta progettuale deve essere concepita nel rispetto del contesto architettonico: si deve quindi controllare il posizionamento dell'elemento in rapporto alla quinta urbana, in modo da migliorarne la percezione senza apportare degrado visivo e non ostacolarne la manutenzione.

Una collocazione non ragionata e casuale può portare, oltre alla confusione visiva, a difficoltà di manutenzione o di uso, e quindi aumentare il degrado. È quindi necessario valutare, oggetto per oggetto, la densità necessaria, la posizione degli altri elementi e gli spazi necessari alla manutenzione. Una corretta collocazione deve valutare le esigenze di sicurezza degli utenti e non costituire ostacolo al percorso, anche prevedendo la successione degli oggetti necessari.

Per garantire una percezione di ordine e pulizia è necessario predisporre una manutenzione continua agli oggetti di arredo, eliminando gli elementi di degrado e ripristinando l'integrità dei materiali e delle finiture dove rotti e rovinati.

Gli oggetti da considerare sono:

- Impiantistica: illuminazione, volumi tecnici;
- Igiene: cestini gettacarte, isole ecologiche interrate, box chimico mobile o servizi igienici;
- Arredo: sedute, fontanelle, protezioni alberi, fioriere;
- Mobilità: segnaletica stradale, parcometri, portabici, dissuasori fissi, dissuasori mobili, transenne, fermate trasporto pubblico, colonnine taxi, colonnine ricarica mezzi elettrici;
- Comunicazione: apparecchi telefonici, cassette postali;
- Informazione culturale e turistica: mappe di orientamento;
- Commercio: dehors, impianti pubblicitari, edicole e chioschi, espositori e distributori, mercati e fiere;
- Allestimenti temporanei: gazebo, banchetti promozionali, cantieri.

- 3.3 **Indirizzi per la progettazione di interventi di riqualificazione delle strade e nelle zone pedonali.** La progettazione di interventi di riqualificazione di strade e zone pedonali, di dimensioni rilevanti o modeste, riveste comunque una importanza strategica per la qualità degli spazi pedonali se prevede di realizzare l'obiettivo della continuità e dell'abbattimento delle barriere architettoniche nello spazio pubblico, attraverso la progettazione di interventi diffusi e da programmare in relazione alle risorse disponibili; la progettazione di questi interventi di "bonifica", che recepiranno le Linee guida sopra richiamate, consentirà di eliminare progressivamente gli oggetti incongrui, armonizzando tutti gli elementi di arredo in relazione alle esigenze di tutela e valorizzazione e d'uso individuate.

## art.36 Portici

### 1 Generalità

- 1.1 La capillare diffusione dei portici è una delle caratteristiche più tipiche e universalmente conosciute di Bologna. La fitta sequenza dei portici costituisce un vero e proprio sistema urbano di percorsi pedonali coperti che innerva tutta la città storica e si estende anche fuori dal perimetro della cerchia delle antiche mura. Nel corso dei secoli, il portico non ha mai mutato la sua natura giuridica: è una proprietà privata di uso pubblico. Il Comune dal 2015 ha pubblicato il documento “*Portici. Istruzione per la cura e l'uso*” >> per agevolare l'iniziativa dei privati nella tutela e cura di questi manufatti. I temi affrontati riguardano l'uso dei portici in relazione alle esigenze delle attività commerciali, dei pubblici esercizi, agli allestimenti temporanei per occasioni particolari e stagionali, alla posa di complementi a servizio delle utenze domestiche e private, alle esigenze dei vari tipi di mobilità, all'allestimento di cantieri e ponteggi, all'igiene e alla pulizia. L'organizzazione di dehors, espositori, fioriere, insegne, serramenti di chiusura, targhe professionali, tende, vetrofanie, strutture per il commercio ambulante, decorazioni e addobbi, padiglioni e gazebo, standardi, supporti e pannelli espositivi, tappeti ed elementi a terra, dissuasori, rastrelliere, è oggetto delle indicazioni del documento, che rimanda ad altri regolamenti comunali ove opportuno.
- 1.2 Portici, porticati e pilotis posti al piano terra degli edifici, di proprietà indivisa/di uso comune e/o di uso pubblico, pur essendo parte integrante della sagoma e del volume, non possono essere trasformati in spazi chiusi.

### 2 Prescrizioni per interventi sui portici nei tessuti della città storica o in edifici di interesse

- 2.1 Il portico e tutti i suoi elementi (pilastri o colonne con relativi capitelli estesi, soffitto, muro di sottoportico e pavimento) vanno intesi come parte integrante la facciata pertanto gli interventi su di essi debbono ricondursi ai criteri di conservazione, ripristino e restauro con l'uso dei materiali tradizionali.
- 2.2 **Impianti.** Sono parte delle componenti degli impianti tecnologici sia quelle relative alle reti pubbliche (telefonia, elettricità, gas, acqua, sicurezza) sia quelle a diretto servizio dei privati (campanelli, citofoni, luci, telecamere).  
Nei casi in cui si proceda ad un intervento complessivo sull'edificio o sulla facciata porticata è necessario in primo luogo eliminare tutti gli elementi di impiantistica inutili o desueti. I nuovi impianti devono essere organizzati in modo organico, riducendo al minimo l'impatto visivo di ogni singola componente. Si deve evitare di ingombrare gli occhi di portico con volumi tecnologici di qualunque forma o dimensione e di appendere scatole a soffitti o pareti. Ovunque possibile le attrezzature contenute in questi volumi a servizio degli impianti di telecomunicazione e di forniture di energia andranno interrattate. Solo in casi eccezionali e con motivate ragioni è consentito il loro alloggiamento sotto il portico, preferibilmente in corrispondenza di pilastri (a base quadrata o rettangolare) ma non di colonne.  
In generale è preferibile utilizzare cavi con guaine in rame o materiali simili, evitando materiali plastici. Le calate verticali devono essere posizionate, senza interrompere le partiture verticali della facciata, in corrispondenza di elementi in grado di occultarle (rilievi plastici di pilastri, smussi, pluviali); i percorsi orizzontali devono sfruttare il più possibile elementi plastici quali cornici, fasce marca piano, nervature di volte a crociera, modanature, ecc. I contatori devono essere alloggiati in apposite nicchie entro le murature, qualora possibile e predisponendo nel caso idonei rinforzi strutturali che dovranno essere oggetto di progettazione. Gli sportelli a copertura delle nicchie saranno posizionati rispettando l'ordito della facciata, dovranno essere

in ghisa con colorazione naturale o in alternativa in lamiera opportunamente dipinta dello stesso colore della facciata, o della zoccolatura, a seconda della posizione, se non in contrasto con specifiche normative di settore. Sulle facciate con tessitura lapidea o in mattoni faccia a vista, sono consentiti sportelli con telaio in ferro, con cornici possibilmente a scomparsa.

Le antiche pulsantiere, in metallo o pietra, sono da conservare e restaurare, le nuove devono rispettare l'ordito delle facciate. Pulsantiere, citofoni e videocitofoni devono essere collocati preferibilmente negli sguinci del vano porta, ma non a filo esterno, sugli stipiti lapidei delle aperture d'ingresso. In alternativa devono trovare opportuna collocazione in facciata, sulla destra dell'ingresso, in modo da non alterare e coprire gli elementi architettonici. Campanelli multipli variamente assemblati vanno sempre sostituiti con ordinate pulsantiere. Negli edifici storici le pulsantiere, preferibilmente in ottone, devono essere collocate a filo. Le telecamere anti intrusione, di sorveglianza e di pubblica sicurezza, le microcelle per la telefonia mobile e altri impianti di trasmissione radio devono essere di dimensioni ridotte, avere staffe con reggitori o sbracci corti, essere disposti preferibilmente nelle pareti interne dei portici, senza interferire con gli apparati decorativi e rispettando la composizione architettonica dei prospetti. Per le telecamere sono da preferire i modelli a cupola, che hanno un minore impatto visivo e sono meglio difese da atti di manomissione, le sirene inoltre devono avere geometrie semplici e dimensioni ridotte. Sono consentite le prese d'aria per le cucine esclusivamente a filo di facciata e con griglie verniciate del colore della facciata.

Non sono ammessi pompe di calore e impianti di condizionamento nelle pareti interne dei portici né in spazi la cui aereazione implichi l'uscita dell'aria calda/fredda all'interno dello spazio porticato o in prossimità dello stesso e in grado di alterarne il microclima. In ogni caso eventuali impianti visibili devono essere occultati con schermi o griglie metalliche di colore uniforme rispetto alla facciata. L'installazione di impianti tecnologici è soggetta inoltre alle disposizioni dell'art. 68 >>>.

- 2.3 **Accessi carrabili.** Qualora sia prevista la realizzazione di nuovi passi carrai con accesso dai portici, la pavimentazione del tratto in corrispondenza è realizzata in modo congruo, in materiale lapideo tipico delle strade storiche bolognesi, quali lastre di pietra o cubetti di porfido. Le lastre di pietra sono posate in modo da avere due guide laterali con masselli posizionati in senso perpendicolare al passaggio; la parte centrale può essere posata a lisca di pesce. I cubetti di porfido, di dimensioni 4 - 6 cm, sono posati ad archi contrastanti. In caso sia necessario raccordare i livelli tra il portico e la strada, si devono prevedere voltatesta di pietra. La chiusura dei vani destinati al ricovero di autovetture private è realizzata con portoni basculanti o sezionali, preferibilmente in legno. Lampeggianti e fotocellule sono incassati nel telaio, così come l'impianto elettrico che è precablato nel telaio, in modo da non interferire con le parti in muratura del portico.
- 2.4 **Rampe per il superamento delle barriere architettoniche delle unità immobiliari.** In riferimento all'Azione 2.3a "Rendere la città universalmente accessibile" della Disciplina del PUG >>>, nelle specifiche Linee guida allegate >>> vengono dettagliate le modalità realizzative da adottarsi per il superamento di barriere architettoniche al fine di favorire l'accessibilità, sia permanente che temporanea, alle unità immobiliari sedi di attività aperte al pubblico. Le medesime modalità progettuali possono essere adottate per favorire l'accessibilità di unità immobiliari private (abitazioni).
- 2.5 **Interventi sulle pavimentazioni.** Le pavimentazioni originarie dei portici che appartengono a edifici di interesse devono essere conservate e restaurate o ripristinate con materiali e tecniche tradizionali. Non devono essere modificate le quote di pavimento, anche se si trovano a livelli differenti da quelli della strada su cui affacciano, salvo la realizzazione di interventi rivolti all'abbattimento di barriere architettoniche. I pavimenti dei portici soggetti a pubblico

passaggio devono essere mantenuti in ordine e puliti, eliminando tempestivamente tutte le cause di alterazione, quali rigonfiamenti, discontinuità, lesioni, avvallamenti, ecc. I portici sono destinati al passaggio dei pedoni e quindi per quanto riguarda materiali e tecniche di posa hanno le medesime esigenze funzionali dei marciapiedi: devono sopportare il transito carrabile solo in corrispondenza dei passi carrai, non devono patire le gelate invernali e i grandi caldi estivi, si deve evitare la formazione di ristagni d'acqua dopo le piogge. Il disegno e la posa della pavimentazione del portico trovano la propria matrice negli elementi architettonici in elevato: nel ritmo delle campate, nell'alternarsi dei pieni e dei vuoti, nella presenza degli ingressi pedonali e carrabili, nell'accostarsi di edifici con stili architettonici differenti. Il bordo esterno verso strada o verso piazza dei portici (privi di muretto) è di fatto una vera e propria soglia la cui larghezza è definita dalla larghezza della base a terra di colonne o pilastri. Come una soglia ha sempre un tipo di pavimentazione con caratteristiche specifiche: può essere realizzato diversamente a seconda della tipologia di pavimentazione del portico, tuttavia quella sempre preferibile è una lastra di pietra lunga quanto l'interasse e larga quanto la base delle colonne e dei pilastri. Se in origine il bordo è leggermente rialzato rispetto al piano di calpestio del portico, in caso di intervento si può mantenere questa caratteristica, altrimenti è sempre meglio evitare qualsiasi situazione d'inciampo. Anche il passaggio tra due diversi edifici può essere considerata una soglia. È sempre bene inserire un profilo di separazione in metallo che corra a partire dal muro interno fino ad intercettare o la base dell'elemento verticale (colonna o pilastro) o il bordo esterno. In ogni caso di portici continui, in una sequenza di edifici omogenei per importanza e stile architettonico, è sempre preferibile avere pavimentazioni uguali o il più possibile simili, in modo da enfatizzare la continuità dei percorsi pedonali. Le pavimentazioni storiche se in ciottoli o in mattoni devono essere recuperate. La gomma e le piastrelle di qualsiasi forma e materiale sono pavimentazioni inadatte per qualunque tipologia di portici, pertanto in caso di intervento vanno sostituite con altre tipologie, in relazione all'edificio e al contesto e secondo le indicazioni di cui ai punti 2.5 e 2.6. Negli edifici di interesse storico-architettonico del moderno il materiale originale delle pavimentazioni deve essere mantenuto. La veneziana, se ben posata, è una tipologia molto durevole e di facile manutenzione e pulizia. La buona manutenzione prevede una periodica lucidatura.

**2.6 Pavimentazioni dei portici di architetture maggiori, civili o religiose.** Nel caso di edifici di interesse storico-architettonico vanno sempre restaurate le pavimentazioni storiche; qualora ciò non fosse possibile, utilizzare:

- Veneziane a pezzatura piccola con fondo a toni caldi e cornici in contrasto di colore scuro o tendente al bianco. I disegni delle fasce e i motivi decorativi trovano un riscontro con gli elementi in elevato riprendendo il ritmo delle campate e marcando gli ingressi a palazzi e chiese. I decori più diffusi nelle pavimentazioni dei portici sono: il Rosone, che dà importanza e prestigio all'ingresso di un'abitazione o di un ambiente pubblico; le fasce che creano cornici e riquadri ma sono utilizzate anche per i bordi esterni e per l'individuazione dei limiti dell'edificio, in caso di portico continuo; i filarini, una fila di cubetti di marmo che spesso costituiscono il bordo di fasce e rosone; gli inserti metallici costituiti da un filo di ottone che separa due colori fra loro, altri inserti quali fregi, loghi o stemmi, scritte. Il bordo esterno può essere una fascia realizzata con pezzature di colore diverso o in lastre di marmo. La divisione tra edifici si segna con profili in metallo.
- Lastre di marmo o granito con posa e decori geometrici con pezzature diverse per dimensioni e colori. Il bordo esterno può essere in lastre di marmo di colore in contrasto. La divisione tra edifici si segna con profili in metallo.



Per quanto riguarda gli edifici di interesse storico-architettonico del moderno, i materiali utilizzabili nel caso non sia possibile il recupero delle pavimentazioni originarie, o la loro sostituzione con materiale analogo all'originale ancora in produzione, sono:

- Veneziane a pezzatura media con fondo grigio con cornici in contrasto o in lastre di marmo. Il bordo esterno è in lastre di marmo o granito. La divisione tra edifici si segna con profili in metallo.
- Lastre di marmo o granito con posa a correre o con decori geometrici con pezzature diverse per dimensioni e colori. Il bordo esterno è in lastre di granito di colore in contrasto. La divisione tra edifici si segna con profili in metallo.
- Battuto di cemento liscio di colore grigio o eventualmente colorato in pasta con colore armonico a quello del prospetto interno del portico. Il bordo esterno può essere in cemento liscio di colore grigio separato con un profilo di metallo. La divisione tra edifici si segna con profili in metallo.

**2.7 Pavimentazioni dei portici di edifici storici minori.** Nel caso di interventi di recupero della pavimentazione di portici di edifici d'interesse culturale e testimoniale va privilegiato il recupero delle pavimentazioni storiche esistenti; qualora ciò non sia possibile si potrà intervenire con:

- Veneziane a pezzatura piccola con fondo a toni caldi, stesa uniformemente, senza cornici o decori. Il bordo esterno può essere una fascia realizzata con pezzature di colore diverso, oppure con mattoni posati di coltello, oppure in lastre di granito, oppure in cemento liscio di colore conforme al pavimento, separato con un profilo in metallo. La divisione tra edifici si segna con profili in metallo.
- Lastre di granito con posa a correre. Il bordo esterno è in lastre di granito di colore in contrasto. La divisione tra edifici si segna con profili in metallo.
- Battuto di cemento liscio di colore grigio o eventualmente colorato in pasta rosso scuro. Il bordo esterno può essere in cemento liscio di colore grigio separato con un profilo di metallo, oppure in lastre di granito o con mattoni posati di coltello. La divisione tra edifici si segna con profili in metallo.

L'utilizzo alternato di diverse pietre e ciottoli può costituire una segnaletica per non vedenti che si integra nel contesto storico, così come le lavorazioni superficiali sulle lastre di granito.

**2.8 Bucature per l'aerazione o l'accesso a locali sottostanti.** In generale, soprattutto nei portici di edifici di interesse, sono da evitare allargamenti e nuove aperture, a meno che non si tratti di necessità connesse all'installazione di nuovi impianti di riscaldamento a maggior efficienza energetica (che non alterino il microclima del portico). In ogni caso l'allargamento e le nuove aperture in un singolo tratto di portico devono il più possibile costituire un insieme omogeneo per forma, dimensioni e materiali della griglia di copertura. Ciascuna apertura, nuova o allargata, deve rapportarsi con gli elementi architettonici, rispettando le assialità di pilastri e colonne nonché il ritmo degli archi e il disegno della pavimentazione. Le coperture devono essere realizzate in continuità con la pavimentazione, non costituire dislivelli o avvallamenti, raccordandosi con la pavimentazione esistente evitando, sigillature che sbordano lungo il perimetro. Le griglie di copertura di bocche di lupo (buffe) a pavimento devono essere in acciaio zincato, con maglie antitacco e antisdrucchiolo e devono essere munite di apposita rete anti insetto, in grado di evitare il passaggio e l'annidamento di animali al loro interno. I coperchi delle botole devono essere in lamiera di acciaio zincato a tenuta stagna e antisdrucchiolo, è preferibile un disegno semplice tipo bugnato o chicco di riso. Le botole a pavimento devono essere prive di fessurazioni.

**2.9 Illuminazione.** Indicazioni generali sull'illuminazione dei portici:

- I corpi illuminanti storici devono essere il più possibile recuperati, prevedendo eventuali interventi di sola modifica tecnologica, modificando il tipo di luce che potrà essere anche a led, con temperatura tra i 2700 K° e 3000K°. In caso di impossibilità a recuperarli possono essere lasciati come testimonianza storica, aggiungendo nuovi oggetti luminosi. In presenza di oggetti particolarmente rovinati e con forme molto semplificate, senza alcun decoro o presenza di ferro battuto, è possibile la loro sostituzione con corpi illuminanti contemporanei dal design analogo, minimale e semplice.
- L'illuminazione delle vetrine deve avvenire esclusivamente dall'interno, evitando luci aggiuntive all'esterno, pertanto, in caso di intervento, vanno rimossi tutti i corpi illuminanti provvisori che illuminano solo le vetrine commerciali in quanto oggetti inadatti e incongrui rispetto a qualsiasi tipologia di portico.
- I cavi elettrici devono essere il più possibile raggruppati e ordinati secondo le linee architettoniche dell'edificio e quelli non più funzionanti devono essere rimossi.
- Le catene devono essere mantenute il più possibile libere da oggetti pertanto tutti i cavi posizionati confusamente lungo di esse devono essere raggruppati il più possibile o all'interno degli archi di portico o in apposite canaline opportunamente mimetizzate. È da evitare il posizionamento di corpi illuminanti sulle catene.  
Nel caso di illuminazione privata (collegata ad un contatore privato) in prossimità di ingressi ad edifici, sia per la sostituzione di corpi illuminanti incongrui o deteriorati, sia per eventuali nuove installazioni, per agevolare la scelta si forniscono alcuni criteri di massima:
- I nuovi corpi illuminanti devono avere caratteristiche estetiche semplici e minimali, devono impiegare tecnologie a risparmio energetico ed essere collocati in funzione delle dimensioni del portico e della sua tipologia.
- I supporti su cui installare le sorgenti devono essere poco invasivi rispetto all'architettura del portico, seguendo sempre i criteri del minimo intervento, della reversibilità e adattabilità.
- Il colore delle luci deve tendere al bianco (circa 3000K°).
- È da evitare il solo orizzontamento a soffitto. L'illuminazione non deve essere scenografica con puntamenti solo su elementi architettonici (gli archi, le colonne, etc), ma deve risultare omogenea su tutti gli elementi che compongono il tratto di portico (soffitto, pareti, pavimento).
- Per i portici dell'edilizia storica di maggiore prestigio deve essere garantita sul piano di calpestio un'illuminazione da 10 lux fino a 30lux, avendo come accortezza che anche le pareti del sottoportico e il soffitto abbiano una omogeneità luminosa, senza coni d'ombra, fino a raggiungere i 5 -10 lux.
- Su tipologie di portico differenti è possibile inserire i medesimi corpi illuminanti, i quali, per garantire lo stesso grado di luminosità, potranno differenziarsi nella potenza luminosa e nell'ottica di rifrazione, ricordando che è bene privilegiare l'uniformità in caso di portici continui.
- Una frequente pulizia dei corpi illuminanti è il miglior modo per garantire l'efficienza luminosa del portico. Una manutenzione costante sia dell'impianto che delle luci garantisce una maggiore durabilità dell'intervento e una migliore luminosità.

### 3 Realizzazione di portici in edifici di nuova costruzione

- 3.1 In tutti i casi di realizzazione di portici in edifici di nuova costruzione, le dimensioni del portico devono essere stabilite in maniera coerente alla funzione di percorso pubblico coperto e proporzionate alle misure dell'edificio, con attenzione ai raccordi quando sia in continuità con portici esistenti e comunque aderente alle seguenti specifiche dimensionali:

- larghezza minima al netto dei pilastri pari a 2,5 m;
- larghezza minima per i portici che affacciano su strada pubblica pari a 3,5 m;
- altezza minima al netto di travi e controsoffitti pari a 3 m.

Utilizzare per le pavimentazioni dei portici materiale antidrucciolo. Garantire una buona visibilità nelle ore notturne tramite impianto di illuminazione, avendo cura di non creare zone d'ombra.

#### 4 Documenti di riferimento

- 4.1 Le indicazioni per cura e manutenzione dei portici sono contenute nel documento pubblicato dal Comune nel 2015, intitolato PORTICI. ISTRUZIONE PER LA CURA E L'USO >>>.

### art.37 Piste e itinerari ciclabili

#### 1 Prestazioni e documenti di riferimento per la progettazione.

- 1.1 Per la definizione delle relative prestazioni, gli spazi dedicati al transito delle biciclette sono distinti in ragione del diverso uso prevalente: tracciati ciclabili per gli spostamenti necessari (rete ciclabile urbana ed extraurbana) e tracciati ciclabili per il tempo libero e il turismo lento (reti di percorsi connessi con gli itinerari turistici nazionali ed europei).

Le prestazioni sono contenute nella Disciplina del PUG - Azioni 3.1g >>> e 3.4c >>>.

Le indicazioni per la progettazione della rete e dei tratti di itinerari ciclabili sono contenute nel PUMS >>> in particolare nell'allegato Biciplan Bologna con le Linee guida per la progettazione della città ciclabile e nel piano generale del traffico urbano di Bologna >>>.

### art.38 Aree per parcheggio

#### 1 Definizione

- 1.1 Le aree pubbliche o private specificamente concepite e attrezzate per la sosta dei veicoli (incluse nell'uso E7) possono essere aree scoperte e/o con strutture edilizie realizzate a raso, interrate o in elevazione. Ai fini dell'individuazione delle aree attrezzate per tale uso si considerano aree per parcheggio le parti del territorio specificamente destinate alla sosta dei veicoli. Nei seguenti commi si definiscono le relative indicazioni progettuali e le prescrizioni alle quali attenersi nella realizzazione e/o riqualificazione di queste aree.

La superficie minima prescritta per singolo posto auto è di 30 mq, comprensiva dello stallo e delle necessarie superfici complementari.

Per le prestazioni relative alle dotazioni pertinenti per la mobilità (parcheggi pertinenti al servizio degli edifici - PE e parcheggi biciclette) di cui alle Azioni 2.2a e 3.1g della Disciplina del PUG >>>, si deve fare riferimento a quanto disposto dall'art. 27-E19 >>>.

Le dimensioni minime convenzionali di aree pubbliche per la sosta degli autoveicoli sono fissate pari a 10 posti auto, ovvero almeno pari a 300 mq di superficie.

- 1.2 In riferimento all'Azione 2.2a della Disciplina del PUG >>> circa la possibilità di ridurre o eliminare le quantità richieste di parcheggi per auto, si definiscono quartieri "senza auto" gli insediamenti che:

- presentino bassi tassi di motorizzazione da parte degli abitanti, utenti e lavoratori previsti;
- presentino soluzioni diversificate e/o alternative di realizzazione e gestione dei parcheggi per auto;
- si pongano come obiettivo di incentivare e promuovere spostamenti a piedi, in bicicletta, trasporti pubblici, veicoli condivisi, elettrici e altri veicoli a bassa emissione, scoraggiando l'uso di mezzi di trasporto alimentati con combustibili fossili. Il progetto edilizio proposto dovrà superare gli approcci esistenti 'Business-As-Usual' dimostrando il raggiungimento di standard esemplari nel campo della mobilità green per ridurre il consumo energetico relativo al trasporto e contribuire a più alti standard di aria pulita. In particolare dovranno essere documentati il numero di parcheggi suddivisi per tipologia di trasporto (automobili tradizionali, veicoli elettrici, biciclette, bici elettriche, monopattini, etc.) rispetto ai minimi richiesti dalla normativa vigente; spazi dedicati a pedoni e ciclisti sia su spazio pubblico che negli edifici (ricovero e servizi complementari), qualitativamente e quantitativamente migliorativi; il progetto di modalità innovative per la gestione della mobilità dei futuri soggetti insediabili.

## 2 Indicazioni progettuali

- 2.1 Nel perseguire l'obiettivo primario di migliorare la dotazione di parcheggi e qualificarla rispetto ai diversi tipi di domanda, andranno accuratamente vagliate tutte le opportunità (aree ed edifici disponibili, con buona accessibilità) scegliendo la soluzione più idonea (a raso, interrata, in elevazione, mista), anche con riferimento alle caratteristiche del contesto. Nella predisposizione degli spazi per la sosta veicolare occorre garantire la sicurezza degli utenti e creare le condizioni affinché il parcheggio diventi un luogo di facile e confortevole uso e frequentazione. Le aree per parcheggio verranno rese sempre maggiormente resilienti, se non addirittura in grado di svolgere un ruolo attivo nella lotta ai cambiamenti climatici e contribuiscono al rinnovamento dello spazio stradale in termini di qualità formale, ambientale, di accessibilità e sicurezza, in riferimento alle Azioni 2.3c [»»](#) e 1.2b [»»](#) della Disciplina del PUG .
- 2.2 Le indicazioni di dettaglio per la progettazione e realizzazione delle aree parcheggio possono essere tratte dal PUMS (con particolare riguardo al sistema dei Centri di mobilità per l'interscambio tra i diversi sistemi del Trasporto pubblico metropolitano e dell'Allegato Appendice qualità urbana) [»»](#) e dal Piano generale del traffico urbano di Bologna (Sosta e parcheggi) [»»](#).

## 3 Prescrizioni

- 3.1 La realizzazione di parcheggi a raso e la riqualificazione di quelli esistenti, anche qualora comportino la sola modifica della pavimentazione (ad esclusione della de-pavimentazione o della pavimentazione con materiali permeabili o semipermeabili), devono rispettare le seguenti prescrizioni.
  - 3.1 Al di fuori dei casi in cui occorre prevedere un sistema di gestione delle acque di prima pioggia in base alla DGR 286/2005 [»»](#) e DGR 1860/2006 [»»](#), tali interventi devono consentire l'infiltrazione delle acque, minimizzando il deflusso superficiale attraverso il dimensionamento dei sistemi come indicato nell'art. 53 [»»](#) e l'adozione di sistemi di drenaggio sostenibile - SUDs di cui all'art. 53 co.2 [»»](#). La dispersione deve avvenire sul suolo/strati superficiali del sottosuolo ed inoltre dovrà essere dimostrata la presenza di almeno 1 metro di spessore di terreno rispetto al massimo livello piezometrico della

falda (valore medio dei valori massimi osservati su più anni) che fungerà da strato filtrante. In caso di mancato rispetto di tali condizioni, così come nelle aree di ricarica della falda di tipo A e D di cui alla Tavola dei vincoli e relative schede >>, i parcheggi saranno realizzati con pavimentazioni impermeabili e dovrà essere garantito il trattamento delle acque di prima pioggia, se il recapito finale del sistema di drenaggio è un corso d'acqua.

- 3.1.1 In riferimento all'Azione 1.1d della Disciplina del PUG >>, deve essere garantita la permeabilità delle aree attraverso l'utilizzo di pavimentazioni permeabili e semipermeabili per come definite all'art. 51 co. 2 >> o attraverso la valutazione del bilancio della permeabilità di cui all'art. 51 co. 3 >>. Devono essere privilegiate soluzioni inerbite poiché consentono una migliore depurazione delle acque meteoriche, con deflusso verso le superfici verdi (aiuole, formelle ecc).
  - 3.1.2 In riferimento all'Azione 1.2b della Disciplina del PUG >>, devono essere distribuite alberature nell'area di intervento e, per gli spazi specificamente destinati a parcheggio a raso, in numero minimo di 1 albero ogni 3 posti auto, preferibilmente orientate in modo da sfruttare al meglio l'ombreggiamento. L'impianto di tali alberature deve essere progettato ed eseguito in conformità alle disposizioni di cui all'art. 46 co. 3 >>. La riqualificazione dei parcheggi a raso esistenti deve curarne l'ambientazione, in particolare attraverso un uso il più possibile esteso degli elementi verdi, articolando l'impianto con zone d'ombra e di servizio, anche allo scopo di facilitare l'orientamento e disincentivare gli usi impropri. Deve essere aumentata e qualificata la presenza dei materiali vegetali considerando la loro capacità di assorbimento degli inquinanti atmosferici e di miglioramento del microclima.
  - 3.1.3 In riferimento all'Azione 1.2b della Disciplina del PUG >>, negli interventi e nelle aree della città ivi indicati deve essere verificato il rispetto dell'indice RIE tramite il raggiungimento del relativo livello prestazionale e le modalità di applicazione indicate nell'art. 28-P4 >>.
  - 3.1.4 gli interventi devono garantire protezione dal soleggiamento, orientando opportunamente gli stalli e disponendo idonee schermature in considerazione dei periodi di massima esposizione, privilegiando alberi disposti in fasce verdi continue;
  - 3.1.5 gli interventi devono garantire un sistema di illuminazione integrato con la componente arborea ed arbustiva prevista o presente, con attenzione alla riduzione dell'inquinamento luminoso e al risparmio energetico.
- 3.2 I parcheggi in struttura (interrati o in elevazione) possono essere riqualificati o progettati in maniera da garantire la presenza di usi complementari (servizi, piccolo commercio...) in corrispondenza degli spazi d'accesso, valutando il presidio e il controllo dell'area. Quando il regime d'uso temporale sia o si preveda fortemente discontinuo, si potrà valutare lo svolgimento di attività diverse (per esempio il gioco, lo sport, il commercio temporaneo), adottando idonee soluzioni per il trattamento delle superfici e la collocazione di strutture fisse e/o amovibili al fine di favorirne la convertibilità o la rimozione in caso di diminuzione della domanda. La progettazione dell'edificio deve comunque rispettare le prestazioni di cui agli artt. 27 >> e 28 >> per quanto di competenza.
- 3.3 In riferimento alla disciplina del PUG - Azione 1.4a >>, deve essere predisposta la realizzazione e/o la predisposizione di infrastrutture elettriche per la ricarica dei veicoli per parcheggi di cui all'art. 57 co.2 >>.

## art.39 Piazze ed aree pedonalizzate

### 1 Definizione

1.1 Si considerano piazze e aree pedonalizzate gli spazi aperti prevalentemente pavimentati, con attraversamento veicolare precluso o regolato, delimitati e comunque chiaramente identificabili rispetto alle strade carrabili che in essi possono eventualmente confluire. L’Azione 2.3b della Disciplina del PUG >>> richiama le prestazioni necessarie affinché le piazze e le aree pedonalizzate garantiscano alta qualità architettonica ed elevate prestazioni ambientali, microclimatiche, di accessibilità e abitabilità. Si deve fare invece riferimento al PUMS >>> ed al PGTU >>> per l’organizzazione e la realizzazione delle aree pedonalizzate.

### 2 Indicazioni e prestazioni

Gli interventi sulle piazze esistenti o per la realizzazione di nuove si ispirano ai seguenti principi:

- nell’organizzazione dello spazio pubblico urbano occorre recuperare ad una prevalente fruizione pedonale luoghi in cui la mobilità veicolare tende a inibire ogni altra pratica d’uso anche favorendo l’innesco di processi di riqualificazione diffusa che possono prevedere l’inserimento di opere d’arte, elementi verdi, acqua, ecc in ottica di diffusione di Nature-based solutions - NBS ed in particolare di sistemi di drenaggio sostenibile - SUDS di cui all’art. 53 co. 2 >>>;
- inserire piazze e aree pedonalizzate nel contesto urbano interpretando i caratteri morfologici e del sito garantendo, quando possibile, la facile reversibilità delle sistemazioni previste al fine di poter adeguare la configurazione dello spazio al mutare delle pratiche d’uso;
- nell’organizzazione spaziale favorire una frequentazione varia, sicura e continua nell’arco della giornata. A tal fine è utile prevedere all’interno o in prossimità la presenza di strutture e attrezzature utili per l’insediarsi di attività sociali, di bambini, adulti e anziani in coerenza con i principi della “progettazione universale”/”design for all” richiamati all’Azione 2.3a della Disciplina del PUG >>>; differenziare le parti destinate ad usi diversi e renderle idonee allo svolgimento delle attività previste mediante la sistemazione delle superfici e la scelta degli arredi; prevedere laddove possibile la presenza di chioschi di cui art. 42 >>> e punti acqua pubblici (fontanelle);
- garantire adeguate condizioni di comfort ambientale e con elevate prestazioni concorrere al microclima urbano; in particolare perseguire il raggiungimento dei livelli prestazionali previsti all’Azione 1.3c della Disciplina del PUG >>> attraverso una progettazione integrata e l’utilizzo di materiali ad alta efficienza (art. 28-P1 >>>).
- in merito alle pavimentazione di spazi aperti, verificare la coerenza con le prescrizioni di cui alle Azioni 1.2b >>> e 1.1d >>> della Disciplina del PUG, in merito in particolare al rispetto dell’indice RIE (art. 28-P4 >>>) e del bilancio di permeabilità (art. 51 co. 3 >>>).
- le zone di sosta e i parcheggi eventualmente presenti devono rispettare le prescrizioni di cui all’art. 38 >>>.

### 3 Eventi nelle piazze storiche di particolare interesse cittadino.

3.1 Il Comune identifica spazi di particolare importanza simbolica, in relazione alle loro caratteristiche storiche, architettoniche, ambientali e fruitive, i quali richiedono una attenzione specifica nella programmazione e nella gestione di manifestazioni ed eventi.

Si fa riferimento allo specifico Disciplinare “Piazze”. Disciplinare per la gestione di eventi in spazi di particolare importanza cittadina” >> per la definizione delle disposizioni per le tipologie di usi, per i tempi di utilizzazione degli spazi e per gli oggetti da utilizzare per gli allestimenti nonché per le procedure autorizzative.

#### art.40 Passaggi pedonali e marciapiedi

La regolamentazione di passaggi pedonali e marciapiedi è contenuta nel Regolamento Viario Comunale >>.

#### art.41 Passi carrai ed uscite per autorimesse

La regolamentazione dei passi carrabili e degli accessi è contenuta nel Regolamento Passi Carrabili >>.

#### art.42 Chioschi, dehors ed edicole su suolo pubblico

##### 1 Definizione

1.1 I chioschi, i dehors e le edicole sono manufatti provvisori destinati ad assolvere ad esigenze meramente temporanee e come tali non sono considerati edifici. Si definiscono:

- Chiosco. Per chiosco si intende un manufatto chiuso, di dimensioni contenute e funzionali all’attività svolta, generalmente prefabbricato e strutturalmente durevole, posato su suolo pubblico o su aree private soggette a servitù di uso pubblico, non rimovibile al termine della giornata lavorativa. Può essere destinato ad ospitare un servizio pubblico, un servizio commerciale o un pubblico esercizio anche di somministrazione;
- Edicola. Si distingue dal chiosco in quanto è un manufatto destinato ad attività di vendita di quotidiani, periodici e servizi;
- Dehors. Il dehors è lo spazio esterno di un pubblico esercizio destinato esclusivamente all’attività di somministrazione ai sensi dell’art. 2 comma 2 della LR 14/2003 >>, attrezzato con arredi. Costituisce dehors un componente dell’arredo urbano che, per dimensioni e caratteristiche costruttive, risulta destinato a contingenti esigenze di esercizio dell’attività di somministrazione e non determina un incremento volumetrico dell’edificio cui appartiene.

1.2 Tali manufatti:

- sono caratterizzati da facile rimovibilità e reversibilità dell’intervento di installazione, anche laddove fissi al suolo;
- devono possedere le caratteristiche ed i profili progettuali prescritti al seguente comma;
- devono costituire elemento di valorizzazione ambientale dell’ambito in cui si collocano senza compromettere la visione degli elementi architettonici e paesaggistici che lo caratterizzano;
- le relative concessioni all’installazione su suolo pubblico individuano la durata temporale

della concessione stessa, ai sensi dell'art. 16 >>>. E' consentita l'installazione di chioschi e dehors anche in aree private nell'ambito di convenzioni che regolano la gestione temporanea di aree dismesse, come indicato dalla Disciplina del Piano - Azione 2.2e >>> e dall'art. 29 co. 1 >>>.

I chioschi, quando temporanei, sono autorizzati ai sensi dell'art. 7 co. 1 l.g) e co. 2 della LR 15/2013 e smi >>>; gli interventi di nuova costruzione di chioschi ed edicole sono soggetti a permesso di costruire, art. 17 della LR 15/2013 e ss.mm.ii..

I dehors sono installati secondo le modalità previste dai provvedimenti che autorizzano l'uso del suolo disciplinati nei relativi regolamenti specifici.

## 2 Prestazioni

2.1 **Chioschi.** La forma dei chioschi, i modi costruttivi e gli arredi devono essere per materiale e colore intonati al contesto in cui si collocano, in genere sono caratterizzati da strutture metalliche e pareti ampiamente vetrate. Essi devono essere semplicemente appoggiati e fissati al terreno o su una base che non emerga dal pavimento.

I relativi progetti devono descrivere il manufatto in tutte le sue parti nonché l'intorno nel quale esso si inserisce, con particolare attenzione ai percorsi pedonali e ciclabili, alla vegetazione da mantenere e agli eventuali accorgimenti volti a mitigarne l'impatto sull'ambiente circostante, nel rispetto degli artt. 46 >>> e 51 >>>. E' consentita l'installazione di chioschi nelle piazze o nelle aree pedonali laddove siano già esistenti o nell'ambito di progetti di valorizzazione urbana, di iniziativa sia pubblica sia privata. I chioschi esistenti, ad eccezione di quelli collocati sotto i portici, possono essere sempre oggetto di interventi finalizzati al consolidamento e ad un miglioramento estetico. La collocazione di nuove strutture, il diverso posizionamento di quelle esistenti o il loro ampliamento, devono essere parte di un ridisegno complessivo dell'assetto della piazza o dell'area pedonale finalizzato alla riqualificazione dello spazio pubblico di cui all'art. 39 >>>.

Possono distinguersi:

- chioschi nel territorio urbanizzato e giardini urbani/parchi di estensione inferiori a 5 ettari. Aspetto formale, finiture e colori devono essere di massima sobrietà, tali da inserirsi armonicamente nel contesto urbano. La loro collocazione può avvenire solo in ampi spazi pedonali residuali del reale flusso pedonale (e comunque non in contrasto con le norme contenute nel Codice della Strada). Le dimensioni massime consentite sono pari a 90 mc per chioschi per attività di somministrazione di alimenti e pari a 60 mc per le restanti attività. In ogni caso la dimensione effettiva di ogni singolo manufatto deve essere stabilita in relazione alle funzioni e al contesto urbano e di paesaggio in cui si inseriscono all'atto del rilascio del titolo autorizzativo dell'intervento edilizio proposto. Distanze minime da codice civile.
- chioschi nei parchi in territorio rurale e/o nei parchi di estensione superiore a 5 ettari. Le dimensioni massime consentite sono pari a 120 mc. Le distanze da tenersi dagli edifici sono quelle previste dall'art. c2.1.3.2 >>>. Nel valutare il posizionamento di un chiosco, il fronte è da considerarsi finestrato se caratterizzato da presenza di vedute al piano terra, con l'esclusione di vetrine.

Nel caso di insediamento di attività di somministrazione per le quali debbano essere individuati o collocati servizi igienici per il pubblico, essi devono essere corrispondenti ai criteri di progettazione per l'accessibilità di cui all'art. 4 del DM 236/1989 >>>.

Gli elementi tecnici, come per esempio i condizionatori, devono essere inseriti all'interno del chiosco. Nei chioschi esistenti, qualora non sia tecnicamente possibile l'inserimento degli



elementi tecnici al loro interno, questi ultimi possono essere installati all'esterno a condizione di ridurne al minimo l'impatto visivo.

All'atto della rimozione di tali manufatti, il titolare della concessione, dovrà provvedere, a propria cura e spesa, alla pulizia ed eventuale rifacimento parziale o totale della pavimentazione sottostante il manufatto stesso nel caso in cui la pavimentazione fosse danneggiata.

Per quanto riguarda i mercati rionali permanenti, possono essere predisposti specifici progetti di qualificazione nonché progetti volti a consentire la rigenerazione dei chioschi inutilizzati, grazie anche all'inserimento di attività diverse dal commercio, con possibilità di variare le tipologie merceologiche attribuite per rendere maggiormente coerente l'offerta commerciale rispetto alle esigenze dei consumatori, previa consultazione degli operatori del mercato rionale di riferimento e con il coinvolgimento del Quartiere interessato. Nel caso di insediamento di attività di somministrazione, i servizi igienici per il pubblico possono essere ricavati in spazi comuni e/o condivisi tra più attività.

- 2.2 **Edicole.** Valgono le prescrizioni ed indicazioni individuate per i chioschi, ad eccezione delle dimensioni massime che sono invece pari a 40 mc.
- 2.3 **Dehors.** Le disposizioni tecniche per la progettazione e la realizzazione dei dehors sono contenute nel Regolamento dell'occupazione di suolo pubblico per spazi all'aperto annessi ai locali di pubblico esercizio di somministrazione e relativi allegati >>.

#### art.43 Servitù pubbliche di passaggio sui fronti delle costruzioni e per chioschi/gazebo/dehors posizionati su suolo pubblico e privato

Articolo non trattato.

#### art.44 Recinzioni di aree pubbliche o di uso pubblico

##### 1 Prestazioni

- 1.1 Le nuove recinzioni devono essere realizzate in materiali robusti, prive di sporgenze, elementi acuminati e simili nel rispetto delle normative di settore vigenti; devono essere per materiale, colore e forma intonate al contesto in cui si collocano, nonché di facile manutenzione.
- 1.2 Negli interventi che riguardano recinzioni di aree pubbliche o di uso pubblico esistenti: mantenere ed eventualmente ripristinare l'omogeneità delle dimensioni e delle caratteristiche delle recinzioni storiche (materiali, colori, partiture, ecc.) lungo i fronti prospicienti lo spazio pubblico. In caso di recinzioni nella città storica, fare riferimento a quanto indicato nell'art. 73 >>.
- 1.3 Qualora lo spazio pubblico prospetti su salti di quota dovrà essere valutata l'installazione di un parapetto o una ringhiera di altezza m 1,00 di idonea robustezza o altra soluzione concordata.

## art.45 Numerazione civica

### 1 Numerazione civica esterna

- 1.1 Il Comune assegna ad ogni accesso che dall'area di circolazione immette all'interno dei fabbricati di qualsiasi genere (abitazioni o ambienti destinati all'esercizio di attività professionali, commerciali o simili) la numerazione civica.
- 1.2 La numerazione civica esterna è assegnata nel rispetto delle norme vigenti e del Regolamento Toponomastico >>. Nel caso di NC, RE e frazionamenti se vengono creati nuovi accessi, il proprietario e/o il procuratore sono tenuti a richiedere la numerazione civica prima della fine dei lavori secondo le modalità riportate nel Regolamento Toponomastico sopraccitato..

### 2 Numerazione interna

- 2.1 La numerazione interna riguarda le scale, gli appartamenti e tutti gli altri ambienti con ingresso indipendente destinati ad uso non abitativo (uffici, laboratori, ecc..) situati all'interno di un numero civico.
- 2.2 Per quanto riguarda la costruzione di nuovi fabbricati, la ristrutturazione completa o parziale di alcune unità immobiliari, il frazionamento o l'accorpamento di unità immobiliari, il proprietario o l'amministratore sono tenuti a richiedere l'attribuzione dei numeri interni, i quali saranno apposti a cura e spese del proprietario stesso secondo le modalità riportate nel Regolamento Toponomastico >>.

## Capo III. Tutela degli spazi verdi e dell'ambiente

### art.46 Aree verdi e alberature

#### 1 Principi

- 1.1 Con il Piano urbanistico generale, con il presente Regolamento e con l'allegato Regolamento del Verde pubblico e privato >>, il Comune intende tutelare il verde urbano, sia pubblico sia privato.
- 1.2 La tutela del verde pubblico e privato si realizza definendo le modalità di intervento sulle aree verdi nonché le trasformazioni del territorio più consone al mantenimento e allo sviluppo complessivo della vegetazione esistente incrementando le presenze arboree e la fitomassa nel contesto urbano e le connessioni tra le aree verdi, finalizzando gli interventi ad una più agevole accessibilità allo scopo di realizzare un sistema complesso e continuo di reti ecologiche urbane.

#### 2 Aree verdi

- 2.1 Le aree verdi, di diversa estensione e sistemazione, individuano parchi o giardini, anche storici, e si connotano per la presenza importante di vegetazione e la prevalenza di suoli permeabili. Possono avere un carattere naturalistico, ornamentale ed ospitare attrezzature per lo svolgimento di attività ludiche e sportive leggere. Le aree verdi attrezzate, in relazione ai tipi di utenza prevalenti, possono essere concepite come spazi disponibili per il gioco dei bambini e lo sport dei ragazzi o come spazi disponibili per lo svago e lo sport in forma libera degli adulti. Talvolta possono ospitare anche aree per cani, opportunamente recintate e gestite. In alcuni casi sono costituite da superfici piuttosto estese di aree rurali, poste nelle immediate vicinanze della città consolidata, caratterizzate per la presenza di aree attrezzate per lo svolgimento di attività ludiche e/o sportive leggere e di aree destinate alla coltivazione agricola.
- 2.2 In riferimento alle Azioni 2.2a >>, 2.3b >> e 3.4b >> della Disciplina del PUG, gli interventi sulle aree verdi esistenti o per la realizzazione di nuove si ispirano ai seguenti principi o devono seguire le seguenti indicazioni:
  - 2.2.1 Rafforzamento dei servizi ecosistemici di regolazione dei cicli naturali (acqua, qualità dell'aria, microclima urbano ecc) e contenimento dei rischi naturali; sviluppo di servizi ecosistemici fruitivi, ricreativi, sociali e culturali.
  - 2.2.2 Favorire la continuità delle reti ecologiche, il mantenimento degli elementi naturalistici, la conservazione della biodiversità e la massima permeabilità possibile delle superfici.
  - 2.2.3 Mantenere ed enfatizzare la presenza di elementi naturali di pregio, di elementi di interesse storico presenti (manufatti, partizioni colturali ecc.) e considerare l'inserimento di elementi di arte urbana (collocandoli preferibilmente in spazi prossimi a un presidio).
  - 2.2.4 Garantire la sicurezza degli utenti, curando il presidio, la visibilità degli spazi e la separazione degli usi; prevedere l'ubicazione delle strutture atte a garantire il presidio destinandole ad attività di interesse collettivo: culturali, associative, ricreative e/o connesse alla ristorazione; prevedere la presenza di illuminazione artificiale lungo i principali percorsi e nelle aree attrezzate; garantire la salubrità e il comfort tramite presenza di masse arboree e adeguata ombreggiatura, fornitura di acqua, distribuzione di sedute, raccolta dei rifiuti e se possibile servizi igienici e punti di ristoro; progettare

ove possibile la presenza dell'elemento acqua e approntando le misure di volta in volta necessarie per il risparmio idrico, per la sicurezza degli utenti (limitando il più possibile la separazione tra le parti) e per la gestione.

- 2.2.5 Garantire forme di accessibilità sicura a utenti diversi e gradi di fruizione dilatati nel tempo (arco della giornata, stagioni), offrendo servizi che consentano pratiche d'uso diversificate in condizioni microclimatiche favorevoli; in particolare le aree per il gioco dei bambini vanno collocate in spazi facilmente sorvegliabili, protetti dal traffico, dal rumore e dal caldo, adeguatamente alberati e attrezzati rispetto ai diversi tipi di utenza previsti, ricordando che nel caso di aree verdi di modesta entità occorre operare una selezione e specializzazione degli usi previsti e delle possibili fruizioni.
- 2.2.6 Favorire l'attività fisica e contribuire così all'aumento del benessere e della salute fisica e mentale e alla prevenzione delle malattie.
- 2.2.7 Facilitare la manutenzione e la gestione con particolare attenzione alle risorse idriche nelle diverse componenti delle aree (sistemate a verde e pavimentate, attrezzate e non), eventualmente prevedendo, già in fase progettuale, il possibile coinvolgimento di soggetti plurimi nella conduzione, gestione e manutenzione (oltre al Comune, enti pubblici e privati, associazioni, società sportive, volontari).
- 2.3 **Chioschi.** In riferimento alle Azioni 2.2a >> e 3.4b >> della Disciplina del PUG, nelle aree verdi pubbliche è consentita la nuova costruzione di un chiosco con le caratteristiche di cui all'art. 42 >> nella misura in cui non sia stato recuperato e/o attrezzato allo scopo un edificio già presente nell'area suddetta.
- 2.4 **Occupazione di aree verdi pubbliche.** Esse possono essere richieste in ottemperanza alle prescrizioni di cui all'art. 16 c.2 >>.
- 2.5 In riferimento all'Azione 1.2b >> della Disciplina del PUG, si intendono idonei alla realizzazione di aree verdi i suoli integri o risanati dettagliati nell'art. 51 >>.
- 2.6 In caso di interventi di pavimentazione di spazi aperti, verificarne la coerenza con le prescrizioni di cui alle Azioni 1.2b >> e 1.1d >> della Disciplina del PUG.
- 2.7 Nel caso di parchi e giardini pubblici di interesse storico fare riferimento alle indicazioni di cui all'art. 47 >>.

### 3 Alberature e impianti vegetazionali

- 3.1 **Salvaguardia del verde esistente.** In tutti gli interventi edilizi, garantire la salvaguardia del verde esistente con particolare riferimento agli esemplari arborei oggetto di tutela, nelle modalità prescritte dall'Allegato Regolamento del verde pubblico e privato >> e nel rispetto delle distanze minime per la difesa delle piante di cui al seguente punto 3.2.
- 3.2 **Distanze minime per la difesa delle piante.** Non sono ammesse nuove costruzioni (comprendenti di ampliamenti di edifici o manufatti esistenti in sopraelevazione o interrati rispetto al piano di campagna) nelle aree e nei volumi di pertinenza degli esemplari arborei tutelati, per come definiti all'art. 2 dell'Allegato Regolamento del Verde pubblico e privato >>. Tali aree e volumi sono oggetto di salvaguardia e pertanto non possono essere soggette a interventi di scavo, costruzione, compattazione, impermeabilizzazione o altri che ne modifichino lo stato, fatto salvo per una porzione definita all'art. 7 dell'Allegato stesso. La restante porzione dovrà essere comunque priva della presenza di qualsiasi manufatto, per come specificato nello stesso articolo. Devono comunque essere rispettate distanze e modalità indicate ai seguenti punti per la sostituzione di esemplari di alberi abbattuti e nuovi impianti

di cui all'art. 18 dell'Allegato. Fare riferimento all'art. 23 >> per la salvaguardia delle aree e dei volumi di pertinenza delle alberature in fase di cantiere.

- 3.3 **Impianto di nuove alberature e delle specie arbustive.** L'ubicazione delle nuove alberature o delle specie arbustive di nuovo impianto devono essere disposte in modo da creare spazi alberati unitari e articolati per masse arboree, comunque opportunamente collegati tra di loro, in rapporto specialmente ai fabbricati e alle relative visuali anche riferite all'integrazione e armonizzazione dell'opera nel paesaggio circostante. Per la scelta delle essenze e per le modalità di impianto e gestione dovranno essere seguite le disposizioni riportate nell'Allegato Regolamento del Verde pubblico e privato >>.
- 3.4 **Aree di pertinenza degli edifici.** In riferimento all'Azione 1.2b della Disciplina del PUG >>, le dotazioni minime di alberature da prevedersi nelle aree di pertinenza degli edifici sono dettagliate nell'art. 28-P4 >>. Le modalità attuative, oltre a quanto indicato al presente articolo, sono riportate nell'Allegato Regolamento del Verde pubblico e privato >>. Per le parti a verde pensile alberato si faccia riferimento a quanto prescritto all'art. 65 >>.
- 3.5 **Fasce verdi polifunzionali di mitigazione e inserimento ambientale.** Per come definito dalle Azioni 1.2a >>, 1.2b >> e 1.4b >> della Disciplina del PUG, le fasce verdi polifunzionali di mitigazione e inserimento ambientale ivi previste devono contribuire al completamento e al rafforzamento del sistema ecologico e ambientale anche attraverso interventi di rimboschimento con impianto fitto di alberi e arbusti autoctoni o naturalizzati, scelti tra quelli che presentano migliori performance di fitorimedio della qualità dell'aria, al fine di realizzare schermature o "aree cuscinetto" di ambientazione dell'infrastruttura o delle attività produttive e di mitigazione o compensazione degli impatti generati dalle stesse. Le modalità di realizzazione e le scelte degli impianti vegetazionali dovranno essere coerenti con l'Allegato Regolamento del Verde pubblico e privato >> e documentate in una specifica Relazione tecnica a firma di tecnico abilitato parte integrante della documentazione progettuale.
- 3.6 **Alberature stradali e nei parcheggi.** La qualificazione della presenza dei materiali vegetali nelle aree per parcheggio (art. 38 >>), parcheggi pertinenziali (art. 27-E19 >>), nelle strade urbane (art. 35 >>), nelle piazze ed aree pedonalizzate (art. 39 >>) deve prioritariamente considerare la capacità di assorbimento delle polveri e di miglioramento del microclima urbano, con alberature e impianti vegetazionali coerenti di cui all'Allegato Regolamento del Verde pubblico e privato >>. Devono essere rispettate le seguenti prescrizioni di impianto:
- la soluzione progettuale più indicata e idonea ad un corretto sviluppo delle alberature è data dalla realizzazione di fasce verdi continue, permeabili e alberate, della larghezza minima di 2 m e ortogonali agli stalli. In ogni caso, i singoli esemplari di albero dovranno avere alla base spazi permeabili di sufficiente ampiezza, con un minimo di 2x2 m.
  - per i parcheggi a pettine, le aiuole vanno realizzate della larghezza minima di 2 m, lunghe quanto lo stallo o minimo di 2,5 m nel caso sia prevista la realizzazione di posti moto di fronte alle aiuole; per i parcheggi a spina l'aiuola singola dovrà avere larghezza minima di 2 m e lunghezza di 2,5 m.
  - qualora sussistano in un'unica area parcheggi pubblici e parcheggi privati contigui, vanno adottate soluzioni tecniche per differenziarli inequivocabilmente attraverso l'impiego, per esempio, di specie botaniche diverse o di materiali edilizi diversi.
  - anche per quanto riguarda gli alberi nelle strade, i singoli esemplari dovranno avere alla base spazi permeabili di sufficiente ampiezza, con un minimo di m 2x2.
  - nelle aree per parcheggio e nei parcheggi pertinenziali vanno rispettate le quantità minime indicate rispettivamente all'art. 38 >> e art. 27-E19 >>.

**3.7 Abbattimenti di alberature per motivi edilizi.** È sempre vietato l'abbattimento per motivi edilizi di alberature di grande rilevanza, come disposto anche nell'art. 16 del Regolamento del Verde Pubblico e Privato.

L'abbattimento di alberature tutelate, così come definite dall'art. 3 dell'Allegato Regolamento del Verde pubblico e privato >>, con esclusione degli esemplari di grande rilevanza, può essere consentito in relazione alla realizzazione di opere edili di natura pubblica e privata, alle condizioni o con le prescrizioni seguenti. In particolare:

3.7.1 Gli abbattimenti sono consentiti esclusivamente a fronte della presentazione di un progetto di complessiva riqualificazione del verde a firma di tecnico abilitato, che motivi le scelte progettuali dal punto di vista architettonico, agronomico, della migliore efficienza complessiva del progetto proposto, anche rispetto al microclima urbano, attestandone la conformità rispetto alle disposizioni del Regolamento del Verde stesso.

3.7.2 Le eventuali alberature abbattute devono essere sostituite nell'area di intervento nelle misure e modalità di cui al c.2 dell'art. 18 del Regolamento del Verde >> e comunque, qualora non sia possibile reperire all'interno del lotto gli spazi necessari per dar corso al reintegro delle piante abbattute, non è consentito realizzare nuovi manufatti che interferiscono con le piante tutelate insistenti sul lotto.

3.7.3 Le mancate sostituzioni e le sostituzioni eseguite in difformità al progetto di sistemazione delle aree destinate a verde allegato al titolo edilizio presentato, sono considerate singolarmente violazioni al presente Regolamento. Pertanto le aree/volumi di pertinenza degli esemplari arborei che il progetto edilizio, redatto in conformità al presente Regolamento, individua come superficie/i atte ad ospitare le piante da porre a dimora in sostituzione di quelle abbattute saranno considerate direttamente non edificabili.

**3.8 Autorizzazione all'abbattimento.** L'autorizzazione all'abbattimento è diversificata per tipologia di intervento e prevede:

- nel caso in cui l'abbattimento sia indispensabile per poter realizzare un'opera pubblica, l'autorizzazione è contenuta nell'atto di approvazione del progetto dell'opera stessa (previa valutazione della necessità di abbattimento in fase di validazione del progetto).
- nel caso di interventi edilizi assoggettati a permesso di costruire, il titolo abilitativo rilasciato costituirà atto autorizzativo all'abbattimento purché nell'atto sia formalmente evidenziata la conformità del progetto ai dettami del presente Regolamento.
- nel caso di interventi edilizi assoggettati dalla normativa specifica a CILA e a SCIA, il professionista abilitato dovrà autocertificare che gli abbattimenti saranno eseguiti conformemente a quanto disposto dagli artt. 14, 15 e 16 dell'allegato Regolamento del Verde >>.
- gli interventi riferibili all'edilizia libera di cui alla LR 15/2013 e s.m.i. >> (non soggetti a comunicazione) non possono prevedere abbattimenti di alberature tutelate per motivi edilizi.

**3.9 Reimpianti compensativi.** In caso di reimpianti compensativi a seguito di abbattimenti di alberature per motivi edilizi deve essere rispettato il rapporto 2 alberi di nuovo impianto per ogni albero abbattuto. L'ubicazione delle nuove alberature di nuovo impianto dovrà tenere conto delle disposizioni di cui all'Allegato Regolamento del verde pubblico e privato >>, in particolare all'art. 18.

3.9.1 Eventuali deroghe ai reimpianti previsti dal presente articolo potranno essere ammesse unicamente nei seguenti casi:

- quando le opere edili da realizzare rivestono carattere di pubblica utilità o di messa in sicurezza secondo le disposizioni impartite dagli organi competenti;
- quando le opere edili da realizzare rientrano in interventi urbanistici di cui al punto 0.2c della Disciplina del PUG >> o in altri interventi che prevedono cessioni di opere e/o aree verdi all'Amministrazione comunale;
- quando le opere edili da realizzare soggiacciono a specifiche disposizioni di legge.

L'esigenza di ricorrere alla deroga, oggettivamente dimostrata e documentata dal progettista, dovrà essere contenuta nell'atto di approvazione del progetto di opera pubblica o, nel caso di interventi soggetti a titolo abilitativo, evidenziata e formalizzata nel titolo stesso.

3.10 **Scavi.** Nell'esecuzione di scavi necessari alla realizzazione di opere, manufatti e alla posa in opera di nuove reti tecnologiche interrato (tubazioni gas, acqua, linee elettriche e telefoniche, fognature, ecc.) in aree limitrofe a piante, fare riferimento a quanto prescritto all'art. 22 >>.

3.11 **Pavimentazioni nelle aree di pertinenza delle alberature tutelate.** Nell'elaborazione dei progetti e nella realizzazione di interventi edilizi che comportino modifica alle pavimentazioni esistenti o l'inserimento di nuove pavimentazioni all'interno delle aree di pertinenza di alberature tutelate ai sensi dell'Allegato Regolamento del Verde pubblico e privato >>, dovranno essere seguite le prescrizioni di cui all'art. 11 del Regolamento stesso. In particolare:

3.11.1 Quando le pavimentazioni da realizzare rivestono carattere di pubblica utilità, rientrano in interventi urbanistici di cui al punto 0.2c della Disciplina del PUG >> o in altri interventi che prevedono cessioni di opere e/o aree verdi all'Amministrazione comunale, possono essere concesse deroghe, debitamente motivate, a quanto disposto dal suddetto articolo. L'esigenza di ricorrere alla deroga, oggettivamente dimostrata e documentata dal progettista, dovrà essere contenuta nell'atto di approvazione del progetto di opera pubblica (previa verifica della sostenibilità dell'intervento in fase di validazione del progetto, escludendo comunque gli interventi che compromettono la tenuta statica della pianta) o, nel caso di interventi soggetti a titolo abilitativo, evidenziata e formalizzata nel titolo stesso.

3.11.2 Nel caso di interventi edilizi assoggettati a permesso di costruire che prevedono la realizzazione di pavimentazioni, il titolo abilitativo rilasciato costituirà atto autorizzativo alla realizzazione degli interventi all'interno delle aree di pertinenza delle alberature purché nell'atto sia formalmente asseverata la conformità del progetto alle prescrizioni dell'Allegato Regolamento del Verde >>.

3.11.3 Nel caso di interventi edilizi assoggettati dalla normativa specifica a CILA e a SCIA, il professionista abilitato dovrà autocertificare che gli interventi che si intendono realizzare all'interno delle aree di pertinenza sono conformi a quanto disposto dal Regolamento del Verde stesso.

## art.47 Parchi e giardini pubblici di interesse storico

### 1 Definizione

1.1 Le aree verdi che si distinguono in parchi e giardini di interesse storico sono spazi aperti che per impianto, composizione vegetale e presenza di manufatti architettonici e artistici sono detentori di particolare valore per la città. Gli interventi devono garantire la permanenza

dell'impianto originario e dei singoli manufatti. A questo scopo la conoscenza storica e botanica dei luoghi costituisce supporto indispensabile.

## 2 Prestazioni

### 2.1 Negli interventi di riqualificazione e di manutenzione:

- l'eventuale installazione di strutture per il gioco, lo sport, il ristoro potrà essere temporanea o permanente, ma in ogni caso progettata con attenzione alle preesistenze e al carattere del luogo;
- si dovrà mantenere in efficienza i percorsi e le pavimentazioni, conservando il tracciato e i materiali di pregio;
- qualora non in contrasto con i vincoli di tutela storica, si dovrà prevedere la presenza di illuminazione artificiale lungo i principali percorsi e nelle aree attrezzate, adottando misure di riduzione dell'inquinamento luminoso e di risparmio energetico;
- nel caso di interventi di riqualificazione di canalizzazioni, sistemi di irrigazione e di coltivazione, che si rendano necessari, non pregiudicare l'equilibrio ecologico;
- non rimuovere o spostare gli elementi di arredo fisso e le decorazioni originarie se non a seguito di uno specifico progetto di restauro o riqualificazione;
- le esigenze di manutenzione e conservazione devono contemperare i modi di fruizione pubblica, l'accessibilità, le pratiche d'uso devono essere opportunamente valutate e regolamentate e gli esemplari arborei di dimensioni ed età tali da rappresentare un riferimento morfologico non devono essere abbattuti ma, se necessario, sostituiti in coerenza con le prescrizioni dell'art. 46 >>>.

2.2 Si richiamano inoltre il comma 2.8 dell'art. 46 >>> e comma 3.9 dell'art. 73 >>> nonché il TITOLO VI. Norme per l'uso e l'organizzazione del verde pubblico dell'Allegato Regolamento per il verde pubblico e privato >>>.

2.3 **Chioschi.** In riferimento alle azioni 2.2a >>> e 3.4b >>> della della Disciplina del PUG, è consentita la nuova costruzione di un chiosco con le caratteristiche di cui all'art. 42 >>> nella misura in cui non sia stato recuperato e/o attrezzato allo scopo un edificio già presente nell'area suddetta.

2.4 **Occupazione di aree verdi pubbliche.** Esse possono essere richieste in ottemperanza alle prescrizioni di cui all'art. 16 c.2 >>>.

2.6 In caso di interventi di pavimentazione di spazi aperti, verificarne la coerenza con le prescrizioni di cui alle azioni 1.2b >>> e 1.1d >>> della Disciplina del PUG.

## art.48 Orti urbani

### 1 Definizione

1.1 Gli orti urbani (aggregazione in colonie di orti singoli oppure orti collettivi/condivisi) sono appezzamenti di terra per la coltivazione ad uso domestico; possono essere presenti all'interno di aree verdi oppure costituire essi stessi un'area monofunzionale; possono essere su terreni pubblici o privati. In riferimento all'Azione 1.2a della Disciplina del PUG >>> gli orti extraurbani sono assimilati agli orti urbani, in ragione della connotazione periurbana del territorio rurale della pianura bolognese.



1.2 Le colonie di orti e gli orti collettivi/condivisi sono comunemente costituiti da: superfici coltivabili; elementi di protezione/delimitazione (recinzioni e cancellate eventualmente integrate di arbusti e cespugli ecc.); aree di parcheggio, piazzole di carico/scarico; percorsi di distribuzione interna e aree di sosta o spazi aperti; elementi di servizio (strutture per il ricovero degli attrezzi, per la raccolta dei rifiuti vegetali, per la socializzazione e la didattica, servizi igienici e spogliatoi, ecc.); alberi ed arbusti variamente organizzati in filari o macchie compatte; impianti di irrigazione e/o contenitori per la raccolta dell'acqua; arredi e materiali complementari.

## 2 Prestazioni

2.1 In riferimento alla Azioni 1.2b >> e 1.2a >> della Disciplina del PUG, la presenza di orti urbani ed extraurbani viene incentivata per la loro funzione sociale (presidio del territorio e occasione di socializzazione) e per la promozione del consumo di prodotti di filiera corta. Gli interventi sugli orti esistenti o per la realizzazione di nuove colonie si ispirano ai seguenti principi:

- progettare aggregazioni di orti urbani (colonie) di consistenza adeguata alla gestione funzionale ed economica dell'insieme (contenendo possibilmente il numero di particelle a 100);
- prevedere e progettare il corretto inserimento paesaggistico degli orti attraverso l'impianto di alberi e arbusti negli spazi comuni, l'integrazione delle recinzioni della colonia con elementi vegetali (arbusti, rampicanti ed eventualmente alberature); definire in maniera unitaria le caratteristiche delle strutture fisse di servizio eventualmente presenti (articolazione della rete idrica interna, strutture di servizio per il ricovero degli attrezzi o per le attività sociali e collettive ecc.);
- adottare sistemi per il drenaggio sostenibile e la raccolta per il riuso irriguo delle acque meteoriche di cui all'art. 53 >>;
- prevedere adeguate quote di parcheggi al servizio delle presenti aree, in coerenza con le prescrizioni di cui all'art. 38 >>. Per gli orti extraurbani, viabilità di accesso e parcheggi dovranno essere realizzati mediante materiali adatti al paesaggio rurale, performanti dal punto di vista di albedo, permeabilità e drenaggio.

2.2 Viene identificata in 20 mq la misura minima per l'appezzamento di un singolo orto e si identifica altresì la colonia come un insieme organizzato di almeno 20 orti singoli (con aree comuni, rappresentate da accessi, percorsi di distribuzione, aree per i manufatti di servizio ecc.). Nelle aree a orti, per finalità direttamente e unicamente correlate alla coltivazione degli orti stessi, è consentita la realizzazione di piccoli manufatti edilizi di servizio (per il ricovero degli attrezzi, delle sementi ecc.) di dimensioni non superiori a 90 mc ogni 20 unità, nel caso di colonie, ovvero ogni 400 mq di superficie ad orto, nel caso di orti collettivi/condivisi, sviluppati su un solo piano ed esclusivamente al livello del terreno, possibilmente in un unico volume. Inoltre, solamente per gli orti urbani, è consentita la realizzazione di una tettoia o un edificio per le attività sociali degli assegnatari, con altezza massima di 5,00 m e sviluppati su un solo piano ed esclusivamente a livello del terreno (per servizi igienici e spogliatoi, per la socializzazione, la didattica, ecc.), aventi dimensioni non superiori a 180 mc per colonie fino a 100 orti (ovvero per orti collettivi/condivisi di pari superficie) e per una dimensione non superiore a 300 mc per colonie oltre i 100 orti (ovvero per orti collettivi/condivisi di pari superficie).

2.3 I manufatti sono vincolati all'uso D7 e non potranno essere convertiti ad altri usi. Tale vincolo dovrà essere esplicitamente precisato in un atto unilaterale d'obbligo trascritto alla

Conservatoria dei registri immobiliari nelle forme di legge. I manufatti dovranno essere rimossi, e lo stato dei luoghi ripristinato, al cessare dell'attività ortiva.

- 2.4 Le modalità di gestione degli orti extraurbani vengono definite mediante la sottoscrizione di un Patto di collaborazione, o analogo atto di impegno, garantendo la finalità sociale dell'area ortiva.
- 2.5 In caso di interventi di pavimentazione di spazi aperti, verificarne la coerenza con le prescrizioni di cui alle Azioni 1.2a >>, 1.2b >> e 1.1d >> della Disciplina del PUG.

## art.49 Parchi pubblici in territorio rurale

### 1 Prestazioni

- 1.1 Per realizzare obiettivi di tutela "attiva" del Territorio rurale, rendendolo parte di una strategia per il miglioramento dell'attrattività urbana, con l'Azione 3.4b della Disciplina del PUG >> viene espresso l'indirizzo di rendere "abitabili" gli ampi brani di campagna periurbana con attività compatibili. I fini da perseguire con progetti di intervento sui parchi esistenti o di realizzazione di nuovi parchi sono quelli di garantire la compresenza di usi rurali e attività ricreative e di rafforzare l'accessibilità.
- 1.2 Compatibilità fra usi agricoli e attività ricreative:
  - evitare la contaminazione dei suoli e della vegetazione con sostanze pericolose e nocive (concimi, anticrittogamici, ecc.). Individuare, comunque, nei pressi degli spazi maggiormente frequentati dagli utenti, opportuni accorgimenti (barriere vegetali, filtraggi dell'acqua) al fine di limitare gli eventuali impatti negativi derivanti dalle attività colturali;
  - progettare la compresenza di utenti diversi (pedoni, ciclisti, cavallerizzi, sportivi accanto ad agricoltori che utilizzano macchine agricole), dimensionando e articolando opportunamente la rete dei percorsi, eventualmente separando e proteggendo, valutando la possibilità di accordi con i proprietari privati dei territori adiacenti per aumentare la fruibilità pubblica della rete dei percorsi;
  - prediligere l'impiego di materiali vegetali per distinguere, separare, collegare, ecc.
  - garantire un'adeguata distribuzione di servizi igienici, punti di erogazione dell'acqua potabile, aree ombreggiate, sedute, spazi attrezzati per la consumazione dei pasti, ecc.
  - individuare aree e progettare strutture atte a garantire il presidio preferendo, ovunque possibile, il recupero degli edifici rurali esistenti per destinarli ad attività di interesse comune (ricreative, di ristoro, aggregative o simili);
  - valutare la possibilità di inserire servizi di ristorazione e ricettivi o di tipo sociale (cooperative di assistenza, tutela, recupero, ecc.) compatibili con il carattere rurale degli ambienti. Studiare sempre l'inserimento paesaggistico delle strutture di servizio;
  - prevedere la compartecipazione dei gestori delle strutture di servizio alla manutenzione delle aree aperte alla fruizione collettiva.
- 1.3 **Accessibilità.** Al fine di garantire l'accessibilità con mezzi pubblici e privati, in particolare pedonale e ciclabile:
  - individuare accessi riconoscibili in corrispondenza delle fermate del trasporto pubblico locale o di percorsi di connessione con le stesse;
  - in generale, adeguare le caratteristiche della sezione e del fondo delle strade di accesso alla percorrenza degli autoveicoli, delle biciclette e dei pedoni, rispettando le caratteristiche estetiche delle strade vicinali, poderali e interpoderali; il trattamento della strada deve

- essere parte di un più ampio progetto paesaggistico integrato che insieme al recupero degli eventuali edifici esistenti valuti anche il recupero del percorso storico nelle sue caratteristiche paesaggistiche e materiche (es. strade bianche o pavè).
- per il tracciamento di eventuali nuove sedi rispettare il più possibile le geometrie e le giaciture delle suddivisioni interpoderali esistenti;
- 2.2 Si richiamano inoltre il comma 2.8 dell'art. 46 >>> e comma 3.9 dell'art. 73 >>>, nonché il TITOLO VI. Norme per l'uso e l'organizzazione del verde pubblico dell'Allegato Regolamento per il verde pubblico e privato >>>.
- 2.3 **Chioschi.** In riferimento all'azione 3.4b della della Disciplina del PUG >>>, è consentita la nuova costruzione di un chiosco con le caratteristiche di cui all'art. 42 >>> nella misura in cui non sia stato recuperato e/o attrezzato allo scopo un edificio già presente nell'area suddetta.
- 2.4 **Occupazione di aree verdi pubbliche.** Esse possono essere richieste in ottemperanza alle prescrizioni di cui all'art. 16 c.2 >>>.
- 2.6 In caso di interventi di pavimentazione di spazi aperti, verificarne la coerenza con le prescrizioni di cui alle Azioni 1.2b >>> e 1.1d >>> della Disciplina del PUG.

## art.50 Sentieri

### 1 Definizione

- 1.1 Il sentiero è un percorso a fondo naturale, riconoscibile e permanente, formatosi gradualmente per effetto di calpestio continuo e prolungato da parte dell'uomo o degli animali, ovvero artificialmente a seguito di uno specifico progetto rispettoso delle intrinseche caratteristiche dei sentieri formati con lo spontaneo passaggio umano od animale.
- 1.2 La Disciplina del PUG -Azione 3.4c >>> promuove la creazione di un sistema di sentieri diffuso, qualificato e progettato, in particolare nel territorio collinare e negli ambiti di pianura del territorio rurale, connessi con i tracciati eventualmente presenti nei comuni contermini.

### 2 Prestazioni

- 2.1 Negli interventi di nuova realizzazione e di riqualificazione dei sentieri esistenti va perseguita la continuità dei percorsi (dal punto di partenza al punto di arrivo) e la sua integrazione con strade e sistemi del trasporto pubblico, insieme alla costituzione di un fondo di calpestio adeguato alla percorribilità con adozione di livelli di cautela consoni al transito su sentieri, soprattutto nei punti più impervi, potenzialmente pericolosi o soggetti a ristagni idrici:
- garantire la continuità del percorso e la sua riconoscibilità, in particolare in corrispondenza dei punti di partenza e arrivo e degli eventuali incroci con la viabilità carraia ordinaria; a tal fine è possibile anche sistemare le pavimentazioni e apporre cartellonistica esplicativa;
  - individuare itinerari e recapiti interessanti; ricorrendo, ove possibile, all'uso o al riutilizzo di alzaie o argini di canali e torrenti, strade poderali, cavedagne, sedimi abbandonati (es. ferrovie dismesse) ecc...
  - garantire la riconoscibilità dei tracciati soprattutto negli eventuali tratti più prossimi alle case private, ricorrendo anche all'impianto di siepi arbustive e/o arboree per favorire la separazione e la tutela della privacy;
  - curare il mantenimento di un fondo di calpestio sufficientemente drenato e privo di ristagni d'acqua in maniera da agevolare la percorribilità in sicurezza con adozione di livelli di

- cautela consoni al transito su sentieri;
- predisporre adeguate attrezzature per favorire il passaggio di tratti potenzialmente pericolosi o di difficile superamento, ricorrendo a soluzioni tecniche il più possibile integrate col contesto paesaggistico di riferimento;
  - prevedere e collocare in posizione idonea la segnaletica orizzontale e verticale, quest'ultima contenente anche informazioni turistiche, escursionistiche o tematiche, garantendo in ogni caso l'unitarietà progettuale e realizzativa della stessa, che dovrà in ogni caso inserirsi in un progetto unitario e complessivo della viabilità ciclabile e pedonale del Comune al fine di favorirne la percezione come di un tutto integrato ed unitario;
  - nella progettazione delle intersezioni con la viabilità carraja ordinaria garantire la sicurezza dei diversi utenti della strada, prestando particolare attenzione agli eventuali tratti di promiscuità tra le diverse componenti di traffico.

## art.51 Tutela del suolo e del sottosuolo

### 1 Principi

- 1.1 Il suolo deve essere considerato in tutta la sua pluralità di significati: come “bene comune” di primaria importanza; come strato più superficiale della crosta terrestre; come ecosistema complesso composto da elementi minerali, materia organica, acqua, aria e organismi viventi; fondamentale serbatoio naturale di carbonio; matrice ambientale erogatrice di servizi ecosistemici materiali (approvvigionamento di prodotti agroalimentari, materie prime destinate alle costruzioni o alla produzione di energia) e immateriali (fruitivi, sociali, culturali e turistici); risorsa naturale vulnerabile e rinnovabile solo in tempi lunghi o attraverso elevati investimenti.

### 2 Definizioni

Si intende per:

- 2.1 **De-sigillazione (de-sealing).** In riferimento all’Azione 1.1d della Disciplina del PUG [»»](#), si esplicita che si intende per de-sigillazione una riconfigurazione dell’assetto degli spazi edificati che prevede interventi di demolizione di strutture, riporto di terreno e un incremento della dotazione di suoli permeabili.
- 2.2 **De-pavimentazione (de-paving).** In riferimento all’Azione 1.1d della Disciplina del PUG [»»](#), si esplicita che si intende per de-pavimentazione la rimozione di superfici pavimentate e degli strati impermeabili dei suoli urbani, con il ripristino del topsoil.
- 2.3 **Superfici permeabili.** Rientrano nella quantificazione delle superfici permeabili di cui all’art. a4 [»»](#) anche le aree con pavimentazioni superficiali permeabili o semipermeabili. Si intende che solo tali pavimentazioni soddisfino i requisiti di permeabilità di cui alla LR 15/2013 art. 7 co. g [»»](#). La superficie permeabile deve essere computata con riferimento a specifici valori percentuali in relazione alla tipologia dei materiali impiegati, approssimata come segue:
- Pavimentazione superficiale permeabile. 100% se ghiaietto o altro materiale inerte; ≥ 95% se prato armato, realizzato con elementi in polipropilene e altri materiali analoghi con percentuale di foratura certificata.
  - Pavimentazione superficiale semipermeabile. Si identificano in questa tipologia le pavimentazioni realizzate con manufatti che presentano una percentuale di foratura minima ≥ al 40%, inerbita (da preferire in quanto consente una maggiore depurazione

delle acque meteoriche) o con i vuoti riempiti da materiale sciolto.

### 3 Indicazioni e prestazioni.

Nell'elaborazione dei progetti e nella realizzazione degli interventi dovranno essere soddisfatte le seguenti prescrizioni:

- 3.1 **Bilancio di permeabilità.** L'analisi delle scelte progettuali e la documentazione delle scelte adottate ai fini della riduzione della impermeabilizzazione dei suoli di cui all'Azione 1.1d >> e 1.2b >> della Disciplina del PUG devono essere dimostrate nella Relazione tecnica allegata al titolo abilitativo edilizio. In particolare si dovrà mettere a confronto lo stato di fatto con lo stato di progetto, sia in termini quantitativi (% di mq costruiti/pavimentati rispetto all'area del lotto) sia prestazionali (tetti verdi, pavimentazioni permeabili o semipermeabili ed altri elementi tecnici utili per migliorare i deflussi delle superfici), rendendo conto delle scelte effettuate e documentando le soluzioni adottate.
- 3.2 **Indice di Riduzione dell'Impatto Edilizio (RIE).** Gli interventi indicati nell'Azione 1.2b della Disciplina del PUG >> verificano il controllo del RIE tramite il raggiungimento del relativo livello prestazionale e le modalità di applicazione indicate nell'art. 28-P4 >>.
- 3.3 **Specifiche prescrizioni per le aree dove de-sigillare.** Le misure di riduzione del rischio idraulico, la documentazione degli interventi di de-sigillazione e de-pavimentazione, le modalità di concorso alla rinaturalizzazione dell'ambiente fluviale di cui all'azione 1.1d della Disciplina del PUG >> devono essere documentate nella Relazione tecnica allegata al titolo abilitativo edilizio.
- 3.4 **Parcheggi.** Gli interventi sui parcheggi a raso indicati nell'Azione 1.2b della Disciplina del PUG >> verificano le condizioni di permeabilità delle aree rispetto al tipo di superficie, alla direzione del deflusso delle acque, al numero minimo delle alberature e loro localizzazione secondo le prescrizioni di cui all'art. 38 >>.
- 3.5 **Suoli integri.** In riferimento all'Azione 1.2b della Disciplina del PUG >>, si considerano suoli integri le aree di terreno a permeabilità profonda, non compattati e idonei dal punto di vista qualitativo. Tali terreni possono essere anche frutto di operazioni di risanamento ma presentarsi comunque privi di passività o limitazioni d'uso derivanti da un loro livello di antropizzazione o inquinamento.
- 3.6 **Gestione dei terreni da scavo.** In riferimento all'Azione 1.4c della Disciplina del PUG >>, la gestione dei terreni da scavo deve rispettare la gerarchia indicata dalla normativa ambientale di riferimento, privilegiando quindi il riuso, il riutilizzo e il recupero rispetto allo smaltimento. Per interventi di scavi e demolizioni fare riferimento a quanto riportato nell'art. 22 >>.
- 3.7 **Compatibilità con l'assetto idrogeologico.** Gli interventi dovranno risultare compatibili con l'assetto geomorfologico e idrogeologico locale; qualora ricadenti in zona di vincolo idrogeologico, come definita nella Tavola dei vincoli e relativa scheda >>, si dovrà fare riferimento allo specifico Allegato Regolamento vincolo idrogeologico >>.

## Capo IV. Infrastrutture e reti tecnologiche

### art.52 Approvvigionamento idrico

#### 1 Rete e impianti di approvvigionamento idrico

1.1 Il sistema di approvvigionamento idrico si compone di:

- 1.1.1 impianti e opere che alimentano la rete d'acquedotto per l'acqua potabile, necessari alla captazione, potabilizzazione, adduzione, distribuzione e allacciamento all'utenza, intendendo quest'ultimo come la parte di impianto tra la rete di distribuzione e il punto di consegna all'utente costituita da materiali e opere necessarie a rendere disponibile il servizio;
- 1.1.2 sistema costituito dal complesso di impianti di captazione da corpi idrici superficiali e impianti di depurazione che, previo eventuale trattamento, distribuiscono alle utenze l'acqua in pressione per il consumo di tipo non potabile;
- 1.1.3 reticolo idrografico artificiale e naturale minore che può costituire fonte e vettore di approvvigionamento idrico per il consumo di tipo non potabile.

1.2 La rete e gli impianti di approvvigionamento idrico e le richieste di allacciamento sono di competenza dei rispettivi enti e consorzi proprietari e gestori di reti. L'Ente gestore del servizio, in seguito a valutazioni sullo stato delle reti, può richiedere interventi specifici a carico dei soggetti attuatori di interventi urbanistici, funzionali per l'adeguamento della rete e degli impianti esistenti all'interno o all'esterno dell'area interessata dall'intervento.

1.3 Norme di dettaglio. Riferimento alle Strategie della Disciplina del PUG:

- Strategia 1.2 “Sviluppare l’eco rete urbana” >>.
- Strategia 3.1 “Sostenere una complessiva re-infrastrutturazione urbana” >>.

Nell'esecuzione di scavi, in particolare in aree limitrofe a piante, fare riferimento a quanto prescritto agli artt. 22 >> e 46 >>.

Si rinvia al vigente Regolamento di Igiene >>, al Regolamento del servizio idrico integrato >> e alla norma sovraordinata.

#### 2 Impianti antincendio

2.1 **Forniture ad uso pubblico.** L'installazione di bocche antincendio sul suolo pubblico viene eseguita dal Gestore su richiesta e a spese del Comune e degli enti preposti ai servizi. I medesimi soggetti saranno titolari dei relativi contratti di fornitura.

2.2 **Forniture ad uso privato.** Nei casi in cui lo stato dell'acquedotto non consenta la fornitura della portata antincendio ad uso privato, l'Ente gestore del servizio, si riserva la possibilità di fornire una portata massima compatibile con le condizioni di esercizio della rete. In tali casi, sarà a carico del cliente l'eventuale predisposizione di impianti interni che garantiscano il soddisfacimento delle portate richieste.

## art.53 Depurazione e smaltimento acque

### 1 Rete e impianti fognari e di depurazione delle acque

1.1 Il sistema fognario e di depurazione si compone dell'allacciamento delle utenze alla rete fognaria, del sistema di condotte per la raccolta e il convogliamento delle acque reflue urbane (compresi gli scaricatori di piena di emergenza), degli impianti e della rete di raccolta e laminazione delle acque meteoriche, dell'impianto di depurazione costituito da tutte le opere edili e/o elettromeccaniche e di ogni altro sistema atto a ridurre il carico di inquinanti presenti nelle acque reflue. In particolare, si definisce rete fognaria mista la rete fognaria che raccoglie e convoglia in maniera unitaria acque reflue domestiche e/o industriali e acque reflue di origine meteorica; si definisce fognatura separata la rete fognaria costituita da due canalizzazioni:

1.1.2 **Fognatura bianca.** Adibita alla raccolta e al convogliamento delle sole acque meteoriche di dilavamento, dotata o meno di dispositivi per la raccolta e la separazione delle acque di prima pioggia. In particolare i fossi di scolo adiacenti agli assi stradali devono essere salvaguardati in quanto vettori di elevata capacità idraulica, agevole manutenzione ed efficace sistema di trattamento e smaltimento delle acque meteoriche. A tal fine è vietato il loro tombinamento. Deve inoltre essere garantita la regolare manutenzione e pulizia degli stessi da parte dell'Ente gestore o in base a quanto prevede il Codice Civile.

1.1.3 **Fognatura nera.** Adibita alla raccolta e al convogliamento delle acque reflue urbane unitamente alle eventuali acque di prima pioggia. La rete e gli impianti fognari e di depurazione delle acque reflue urbane sono amministrati dal gestore del Servizio Idrico Integrato (SII) che rilascia anche il nulla osta per ogni nuovo allacciamento secondo quanto prevede il regolamento del SII stesso. Il gestore si esprime anche in merito allo scarico delle acque reflue industriali assimilabili alle domestiche, industriali e meteoriche di dilavamento secondo quanto prevede la legislazione nazionale, regionale ed il regolamento del SII. Per le caratteristiche costruttive delle reti si rimanda, per quanto di competenza, al Regolamento del servizio idrico integrato >>, alle Linee Guida per la progettazione di interventi su strade, piazze ed infrastrutture ad esse connesse ed alla norma sovraordinata.

1.3 **Competenze.** La rete e le richieste di allacciamento sono di competenza dei gestori titolari. L'Ente gestore del servizio, in seguito a valutazioni sullo stato delle reti, può richiedere interventi specifici a carico dei soggetti attuatori di interventi urbanistici, funzionali per l'adeguamento della rete e degli impianti esistenti all'interno o all'esterno dell'area interessata dall'intervento.

1.4 **Norme di dettaglio.** Riferimento a Tavola dei vincoli e relativa Scheda >>. Riferimento alle Strategie ed Azioni della Disciplina del PUG >>:

- Strategia 1.2 “Sviluppare l’eco rete urbana” ed in particolare l’azione 1.2d >>. In essa si considerano le acque meteoriche non contaminate ai sensi della DGR 286/05 >> e DGR 1860/05 >> e i sistemi di accumulo dimensionati in base alle norme UNI 11445;
- Strategia 3.1 “Sostenere una complessiva re-infrastrutturazione urbana”.

Nell'esecuzione di scavi, in particolare in aree limitrofe a piante, fare riferimento a quanto prescritto agli artt. 22 >> e 46 >> del presente Regolamento.

## 2 Sistemi di raccolta e drenaggio urbano sostenibile delle acque meteoriche - SuDS

2.1 Riferimento a Linee guida sull'adozione di tecniche di drenaggio urbano sostenibile per una città più resiliente ai cambiamenti climatici - Aprile 2018 >>. Esempi di sistemi SuDS sono:

- Sistemi di recupero delle acque meteoriche nell'edificio;
- Trincee infiltranti;
- Fasce filtranti;
- Dreni filtranti;
- Canali vegetati;
- Tetti verdi e giardini pensili di cui all'art. 65 >>;
- Aree di bioritenzione vegetata;
- Box alberati filtranti;
- Pavimentazioni permeabili di cui all'art. 51 >>;
- Bacini di detenzione o vasche di laminazione. In caso di nuovo impianto (rif. Disciplina del PUG - Azione 1.1d >>), il dimensionamento di tali sistemi deve essere fatto in base alle norme PSAI del bacino idraulico di riferimento (Samoggia, Reno, Idice o Navile Savena Abbandonato).
- Stagni e zone umide/fitodepurazione.

## 3 Invarianza idraulica

3.1 Gli interventi di impermeabilizzazione del territorio al fine di non incrementare gli apporti d'acqua piovana al sistema di smaltimento devono prevedere adeguati sistemi di controllo delle portate in uscita. Il calcolo della portata massima di acqua meteorica in uscita di un insediamento deve essere effettuato assumendo un contributo specifico pari a 10 l/s per ogni ettaro di superficie drenata, qualora il terreno prima dell'intervento sia terreno nudo o Superficie Permeabile - SP >> e di 50 l/s per ogni ettaro di superficie drenata, qualora il terreno prima dell'intervento sia impermeabile (strade, parcheggi, edifici, ecc.), salvo specifica indicazione più restrittiva degli enti gestori dei corpi idrici recettori.

3.2 I volumi destinati alla raccolta dell'acqua meteorica per il riutilizzo non devono essere computati nel calcolo del volume di laminazione al fine del rispetto dell'invarianza idraulica.

## art.54 Raccolta differenziata dei rifiuti urbani

### 1 Rete e impianti per la raccolta dei rifiuti urbani

1.1 Il sistema di raccolta dei rifiuti urbani si compone principalmente degli impianti e dei servizi di raccolta, quali: isole ecologiche di base, servizi di raccolta domiciliare ("porta a porta"), isole interraste, piattaforme ecologiche, centri di raccolta dei rifiuti urbani, centri del riuso per come definiti dal Regolamento comunale per la gestione dei rifiuti urbani >>, a cui si rinvia per le modalità di raccolta e gestione del servizio.

1.2 La rete e gli impianti per la raccolta dei rifiuti urbani sono di competenza del Gestore individuato dalla normativa vigente.



## 2 Isole ecologiche di base

- 2.1 Le isole ecologiche di base si compongono di contenitori idonei al conferimento dei rifiuti suddivisi per categoria merceologica che vengono collocati, a carico del Gestore, in spazi realizzati/ricavati:
- in area pubblica (su suolo stradale, su marciapiedi o altre aree autorizzate dal Comune);
  - in area privata ad uso pubblico, sempre autorizzata dal Comune;
  - in area privata (aree ecologiche), nel caso di particolari articolazioni del servizio di raccolta, previo accordo con il Comune, il Gestore del servizio e la proprietà.
- 2.2 Gli interventi di risistemazione viaria e quelli in esecuzione di interventi urbanistici in ottemperanza dell’Azione 1.4d della Disciplina del PUG >> dovranno prevedere la dislocazione e la realizzazione di isole ecologiche di base secondo il sistema di raccolta che sarà ivi adottato, e con dimensioni e caratteristiche da concordarsi con il Gestore e con il Comune di Bologna. Qualora il Gestore effettui la dislocazione dei contenitori e la relativa attività di raccolta in aree di urbanizzazioni primarie non ancora trasferite o di cui non è previsto il trasferimento al patrimonio comunale, il proprietario delle aree deve autorizzare l’accesso ed esonerare il Gestore, a richiesta dello stesso, da responsabilità per eventuali danni che potrebbero essere causati nell’esercizio dell’attività stessa, fatte salve le eventuali responsabilità derivanti da incuria o non corretto utilizzo dei mezzi.
- 2.3 Le isole ecologiche di base e le aree ecologiche devono essere realizzate in considerazione dei seguenti principi:
- Igienicità. Le piazzole devono essere realizzate in modo tale da evitare il ristagno di acque meteoriche e di eventuali altri liquidi;
  - Salvaguardia delle esigenze di circolazione e traffico. Nel rispetto di quanto disposto dal Codice della strada e dalle vigenti normative in materia di sicurezza ed ordine pubblico, con segnaletica orizzontale di indicazione;
  - Accessibilità. Va garantito il raggiungimento in sicurezza per pedoni e per persone con disabilità permanente o temporanea delle isole ecologiche di base per il conferimento dei rifiuti. Va evitata la creazione di barriere architettoniche che possano costituire ostacolo alla deambulazione delle per persone con disabilità permanente o temporanea;
  - Ottimizzazione del servizio di raccolta. Agevolezza delle operazioni di svuotamento ed asporto compatibilmente con innovazioni tecnologiche di settore.
- 2.4 La dimensione dell’isola ecologica di base e/o dell’area ecologica deve essere tale da poter contenere tutte le frazioni previste dalla modalità di raccolta in essere in relazione al carico urbanistico previsto.

## 3 Centri di raccolta dei rifiuti urbani

- 3.1 La progettazione dei centri di raccolta è disciplinata dal DM 8/4/2008 “Disciplina dei centri di raccolta dei rifiuti urbani raccolti in modo differenziato” >>, come previsto dall’art. 183, c. 1, l. cc) del D Lgs n. 152/2006, e ss. mm.” >>.

## 4 Centri del riuso

- 4.1 Riferimento per la progettazione dei nuovi centri del riuso segue le Linee guida regionali DGR 1382/2017 >>.

## art.55 Distribuzione dell'energia elettrica

### 1 Rete e impianti di distribuzione dell'energia elettrica

- 1.1 **Componenti.** Il sistema di distribuzione dell'energia elettrica si compone della rete di distribuzione formata da linee elettriche, sottostazioni e cabine di trasformazione, impianti per la derivazione d'utenza.
- 1.2 **Prestazioni.** Al fine di minimizzare l'impatto elettromagnetico sulla popolazione, occorre adottare accorgimenti per limitare l'esposizione delle persone e comunque garantire l'obiettivo di qualità previsto dalla normativa vigente, sia per le nuove costruzioni nei confronti delle linee e degli impianti esistenti, sia per i nuovi impianti nei confronti delle costruzioni esistenti.
- 1.3 **Prescrizioni per interventi edilizi.** Devono osservarsi le seguenti norme:
  - 1.3.1 **Minimizzazione dell'impatto degli elettrodotti a media e ad alta tensione.** In coerenza con l'Azione 1.3c - Inquinamento elettromagnetico della Disciplina del Piano >>, negli interventi di interrimento delle linee aeree esistenti, il tracciato della linea dovrà essere individuato ad elevata distanza dagli spazi esterni in cui si prevede la significativa presenza di individui e debitamente segnalato. Nei tratti ove non risulti possibile o conveniente eseguire tali interrimenti, la realizzazione di nuovi elettrodotti o la ricollocazione dei tratti esistenti avverrà all'interno di aree che non prevedono la permanenza di persone per più di 4 ore giornaliere e comunque nel rispetto degli obiettivi di qualità (ai sensi dell'art.4 del DPCM 8 luglio 2003). Per la distribuzione ad alta tensione potranno su richiesta essere impiegate linee aeree compatte; per la distribuzione a media tensione dovranno preferibilmente essere impiegate linee interrato in cavo elicorde.
  - 1.3.2 **Minimizzazione dell'impatto delle cabine di trasformazione.** La realizzazione/riconfigurazione, ove prevista, delle cabine di trasformazione primaria, dovrà avvenire in conformità degli obiettivi di qualità di legge, prevedendo una fascia di rispetto comunque contenuta all'interno del limite di proprietà dell'ente gestore. Le cabine secondarie di trasformazione dovranno essere collocate in aree in cui non è prevista la permanenza prolungata di persone e dovrà essere individuata a cura del gestore una Dpa o una fascia di rispetto adeguata a garantire il rispetto dei limiti di legge. La loro collocazione e i materiali utilizzati dovranno essere attentamente valutati al fine di un corretto inserimento spaziale rispetto all'intorno, anche nel rispetto dell'obiettivo di città accessibile di cui all'Azione 2.3a della Disciplina >>. Si dovrà preferire l'utilizzo di materiali smontabili e recuperabili a fine vita, possibilmente con vernici antivandalismo. Solo in casi particolari, adeguatamente motivati, la cabina secondaria di trasformazione potrà essere collocata all'interno di edifici residenziali o adibiti a uso con permanenza prolungata di persone; in tali casi deve essere prevista qualora necessario, una schermatura idonea a garantire il rispetto dei limiti e obiettivi di qualità e tale da garantire la sua efficacia anche nel tempo. La progettazione, realizzazione e posa in opera della schermatura sarà a carico del proprietario/gestore della cabina stessa che dovrà anche certificarne l'efficacia per il rispetto dei limiti e degli obiettivi di qualità anche sul lungo periodo. Nella progettazione di nuovi elettrodotti occorre valutare la presenza di altri elettrodotti in progetto o esistenti nelle adiacenze, applicando il principio di sovrapposizione degli effetti e valutando se del caso la Distanza di Prima Approssimazione complessiva o la relativa fascia di rispetto. In caso in

cui sia prevista l'attuazione di interventi urbanistici o edilizi, di qualunque natura, è necessario attuare le prescrizioni sopra indicate sia in caso di nuove cabine di trasformazione, sia in caso di nuovi edifici o cambi d'uso vicino a cabine esistenti. In tal caso gli obblighi di progettazione, realizzazione e eventuale schermatura sono a carico del soggetto attuatore dell'intervento urbanistico o edilizio. In aree residenziali e nelle relative pertinenze esterne, in caso di nuovi interventi occorre prevedere il rispetto del D.M. 7 dicembre 2016, che definisce le destinazioni d'uso riconducibili ad ambiente abitativo e gli elementi pertinenziali che rientrano nel campo di applicabilità degli obiettivi di qualità. La realizzazione delle cabine secondarie di trasformazione e degli impianti per la derivazione d'utenza è sempre consentita, anche mediante nuova costruzione dimensionata sulle esigenze da soddisfare.

1.3.3 Fare riferimento alla prestazione E5 - art. 27 >> per le misure di protezione dall'inquinamento elettromagnetico degli edifici.

1.4 **Competenze.** La rete e gli impianti di distribuzione dell'energia elettrica sono di competenza dei gestori titolari. Agli stessi compete la definizione delle Distanza di Prima Approssimazione (Dpa) e/o delle fasce di rispetto in riferimento all'obiettivo di qualità.

1.5 **Procedura di autorizzazione delle linee ad alta tensione e delle cabine di trasformazione primaria.** Tale procedura è soggetta a procedura ai sensi della LR 8 del 17 luglio 2023 e s.m.i. >>, la loro costruzione è soggetta a permesso di costruire.

1.6 **Procedura di autorizzazione delle linee di media tensione e delle cabine di trasformazione secondaria.** La nuova costruzione delle cabine di trasformazione secondaria è soggetta a procedura di permesso di costruire ai sensi della LR 8 del 17 luglio 2023 e s. m.i. >>. La nuova costruzione di cabine non soggette alla procedura di cui alla Lr 8/2023 è attuata con deposito di Scia ai sensi della LR 15/13 >>. Le relative distanze di prima approssimazione non devono coinvolgere luoghi soggetti a usi maggiori di 4 ore giornaliere.

1.7 **Norme di dettaglio.** Riferimento a Tavola dei vincoli e relativa Scheda >>. Riferimento alla Disciplina del PUG >>, Strategia 3.1 della "Sostenere una complessiva re-infrastrutturazione urbana" ed Azione 1.3d >> "Ridurre l'esposizione della popolazione agli inquinamenti e rischi antropici" - Inquinamento elettromagnetico.

Nell'esecuzione di scavi, in particolare in aree limitrofe a piante, fare riferimento a quanto prescritto agli artt. 22 >> e 46 >>.

## art.56 Distribuzione del gas

### 1 Rete e impianti di distribuzione del gas

1.1 **Componenti.** Il sistema di distribuzione del gas si compone delle condotte di distribuzione, delle cabine di prelievo del gas, delle cabine di riduzione di distretto e degli impianti per la derivazione d'utenza (allacciamenti).

1.2 **Prestazioni.** Al fine di minimizzare il consumo di suolo, l'estensione della rete di distribuzione in aree in cui questa non è presente e la sostituzione di porzioni di rete esistenti dovranno essere preferibilmente effettuate all'interno delle fasce di rispetto delle infrastrutture esistenti.

1.3 **Prescrizioni per interventi edilizi.** Il gruppo di misura installato a valle della derivazione d'utenza (contatore) dovrà essere installato, all'interno di appositi manufatti di alloggiamento, esternamente al fabbricato, in posizione accessibile dall'esterno, di norma al confine tra la

proprietà privata e il suolo pubblico. In occasione di interventi di manutenzione straordinaria, risanamento conservativo e ristrutturazione edilizia, il gruppo di misura installato a valle della derivazione d'utenza (contatore) dovrà essere spostato, all'interno di appositi manufatti di alloggiamento, esternamente al fabbricato, in posizione accessibile dall'esterno, di norma al confine tra la proprietà privata e il suolo pubblico. Tale intervento andrà realizzato a cura e a spese dell'utente.

- 1.4 **Competenze.** La rete e gli impianti di distribuzione del gas e le richieste di allacciamento sono di competenza dei gestori titolari. L'Ente gestore del servizio, in seguito a valutazioni sullo stato delle reti, può richiedere interventi specifici a carico dei soggetti attuatori di interventi urbanistici, funzionali per l'adeguamento della rete e degli impianti esistenti all'interno o all'esterno dell'area interessata dall'intervento.
- 1.5 Norme di dettaglio. Riferimento a Tavola dei vincoli e relativa Scheda >>. Riferimento alla Disciplina del PUG >>, Strategia 3.1 della “Sostenere una complessiva re-infrastrutturazione urbana”.

Nell'esecuzione di scavi, in particolare in aree limitrofe a piante, fare riferimento a quanto prescritto agli artt. 22 >> e 46 >>.

## art.57 Ricarica dei veicoli elettrici

### 1 Ricarica dei veicoli elettrici negli edifici

- 1.1 In recepimento della nuova direttiva sui requisiti di prestazione energetica degli edifici EPBD 844/2018 >> ed in applicazione dei principi contenuti nell'art. 17-quinquies comma 1 della L 134/2012 >>, negli interventi di cui alla Disciplina del Piano - Azione 1.4a >> su edifici che prevedono 10 o più posti auto pertinenziali - PE di cui al punto E19-art.27 >>, è obbligatoria:
- **Edifici di macrocategoria funzionale residenziale A e categoria turistico ricettiva B3.** Installazione in ogni posto auto di infrastrutture di canalizzazione, vale a dire condotti per cavi elettrici, per consentire l'installazione in una fase successiva di punti di ricarica per i veicoli elettrici;
  - **Edifici delle macrocategorie funzionali non residenziali (C, D, E, F) e categoria turistico ricettiva B1 e B2.** Installazione di un punto di ricarica idoneo a permettere la connessione di una vettura per almeno un posto auto su 10 e di infrastrutture di canalizzazione, vale a dire condotti per cavi elettrici, per almeno un posto auto su 8, per consentire in una fase successiva di installare punti di ricarica per veicoli elettrici;
- 1.2 Laddove previsto, lo spazio comune per il deposito delle biciclette di cui al punto E19-art. 27 >> dovrà essere dotato di almeno un punto di connessione per la ricarica delle biciclette elettriche.

### 2 Ricarica dei veicoli elettrici in aree per parcheggio o sosta su strada

- 2.1 In riferimento all'Azione 1.4a della Disciplina del PUG >>, strade e aree parcheggio dovranno essere attrezzate con punti di ricarica idonei a permettere la connessione delle vetture e di infrastrutture di canalizzazione, vale a dire condotti per cavi elettrici, in quantità e modalità da definirsi in sede di progettazione, in conformità a quanto previsto agli artt. 35 >> e 38 >> ed alle disposizioni di cui al PGTU >> o relativi piani attuativi.

## art.58 Produzione di energie da fonti rinnovabili, da cogenerazione e reti di teleriscaldamento

### 1 Rete e impianti di produzione di energia da fonti rinnovabili, da cogenerazione e reti di teleriscaldamento e teleraffrescamento

- 1.1 **Componenti.** Il sistema si compone degli impianti e della rete di distribuzione del teleriscaldamento, della rete e degli impianti di produzione e distribuzione dell'energia da fonti rinnovabili e assimilati e dei rispettivi impianti per la derivazione (allacciamenti). Gli impianti di energia da fonti rinnovabili e di cogenerazione si compongono di impianti di produzione, di eventuali serbatoi di accumulo e delle relative reti di distribuzione locali o di allacciamento a reti comunali e sovracomunali. La rete di teleriscaldamento (TLR) è composta da impianti di produzione di energia termica ed eventualmente di cogenerazione di energia elettrica e dalla rete di distribuzione di energia (fluido termovettore).
- 1.2 **Prestazioni.** In riferimento all'Azione 1.4b della Disciplina del PUG >>> ed all'art. 28-P3 >>> del presente Regolamento:
  - 1.2.1 **Teleriscaldamento, teleraffreddamento e cogenerazione.** Le nuove reti di teleriscaldamento e teleraffreddamento - TLR devono risultare efficienti ai sensi della definizione di cui all'art. 2 del DLgs 102/2014 >>>. Nel caso di impianto di TLR non collegato a impianto di cogenerazione, il rendimento (rapporto tra calore fornito all'utenza ed energia utilizzata in fase di combustione) deve rispettare il valore minimo dell'85%. Il progetto dell'impianto di cogenerazione deve essere corredato da uno studio che evidenzia i vantaggi energetico-ambientali per confronto con altre soluzioni impiantistiche e l'attestazione della garanzia di origine di elettricità da Cogenerazione ad Alto Rendimento (C.A.R.), di cui al DLgs 20/2007 >>>.
  - 1.2.2 **Impianti fotovoltaici a terra.** L'eventuale inserimento di impianti fotovoltaici a terra e/o agrivoltaici deve garantire il ripristino dello stato dei luoghi al termine dell'utilizzo, privilegiando interventi che non si avvalgano di plinti in cemento armato. In particolare rispetto alle specifiche per l'inserimento di fasce o filari verdi polifunzionali di mitigazione e inserimento ambientale, si rimanda all'art. 46 >>>.
- 1.3 **Competenze.** La rete e gli impianti di produzione di energia da fonti rinnovabili, da cogenerazione e reti di teleriscaldamento sono di competenza dei gestori titolari.
- 1.4 **Localizzazione.** Per quanto concerne i criteri localizzativi e le distanze inerenti l'inserimento nel territorio comunale di impianti di energia da fonti rinnovabili, anche realizzati a terra, si rimanda all'applicazione della vigente disciplina nazionale e regionale in materia.
- 1.5 **Norme di dettaglio.** Riferimento alla Strategia 3.1 della Disciplina del PUG >>> "Sostenere una complessiva re-infrastrutturazione urbana".

Nell'esecuzione di scavi, in particolare in aree limitrofe a piante, fare riferimento a quanto prescritto agli artt. 22 >>> e 46 >>>.

## art.59 Telecomunicazioni

### 1 Componenti

- 1.1 Il sistema delle telecomunicazioni si compone degli impianti per la telefonia mobile o stazioni radio base o Srb, degli impianti di diffusione radiotelevisiva per i sistemi analogici, radio

digitale o Dab e per la televisione digitale terrestre o Dvb-T, dei ponti radio di collegamento per telefonia fissa e mobile e impianti radiotelevisivi, delle reti per la telefonia fissa e delle reti a fibre ottiche.

## 2 Impianti di telefonia mobile e servizi assimilati.

- 2.1 La realizzazione e riconfigurazione di impianti funzionali alla telefonia mobile è soggetta alla normativa specifica. Nel caso di richiesta di nuovo impianto in nuovo sito le opere sono soggette a Permesso di costruire nell'ambito del procedimento unico gestito dal Suap >>. Per impianti esistenti, nel caso di riconfigurazione, sono previste le procedure semplificate comprensive delle verifiche ambientali, di rispetto della normativa sismica come da LR 19/2008 ed eventuale autorizzazione paesaggistica.
- 2.2 Per ulteriori indicazioni rispetto a quanto riportato nel presente comma, per le procedure di autorizzazione e per le prescrizioni tecnico-impiantistiche si demanda allo specifico Regolamento comunale >>, emesso ai sensi della L 36/2001.
- 2.3 **Localizzazione di impianti di telefonia.** In applicazione dell'Azione 1.3d - inquinamento elettromagnetico della Disciplina del PUG >> e ad esclusione delle aree con divieto di localizzazione definite nella Tavola dei vincoli >>, sono ammessi interventi di realizzazione di nuovi impianti per la telefonia mobile e di riconfigurazione di quelli esistenti, per i quali si rimanda allo specifico Regolamento comunale >>, approvato ai sensi della L 36/2001. La localizzazione di nuovi impianti deve sempre prevedere la migliore localizzazione sia da un punto di vista tecnico, per minimizzare l'esposizione ai campi elettromagnetici, sia da un punto di vista estetico ambientale per ridurre l'impatto visivo, per le quali si rimanda alle seguenti prescrizioni.
- 2.4 **Mitigazione dell'impatto paesaggistico.** Gli impianti di telefonia devono essere mitigati in termini paesaggistici. La progettazione dell'impianto deve perseguire infatti la minimizzazione dell'impatto della struttura ed un'elevata compostezza formale, attraverso le seguenti indicazioni e quelle riportate nello specifico Regolamento >> da documentare nella Relazione tecnica allegata al titolo abilitativo per la realizzazione dell'impianto:
- volumetria minima e contenuta dell'impianto radiante, ad esempio, mediante avvicinamento dei pannelli all'asse del palo o della palina portante;
  - favorire l'installazione di impianti attraverso l'utilizzo di soluzioni tecnologiche innovative;
  - posizionamento di un solo pannello radiante per gestore per ogni settore di irradiazione;
  - collocazione dei pannelli radianti in posizione verticale;
  - scelta dei colori della pannellatura e della palina in integrazione con la facciata dell'edificio o di alcune sue parti, oppure in integrazione con il colore della struttura preesistente (se su palo);
  - eliminazione dei pannelli radianti non utilizzati o sostituzione dei pannelli esistenti quando necessario;
  - in caso di nuova realizzazione provvedere ad installare supporti idonei ad ospitare ulteriori pannelli radianti, favorendo in ogni caso il co-siting;
  - in caso di posizionamento di nuovi pannelli su supporto esistente (nuovo impianto in aggiunta a uno esistente), integrazione tra le strutture afferenti ai diversi gestori, uniformando la dimensione delle strutture radianti e altezza delle paline rispetto al piano campagna.

Coerentemente con la Disciplina del PUG, nel Regolamento comunale vengono specificate le prescrizioni per le parti di città e i siti preferenziali per le nuove installazioni, a cui si rimanda.

2.5 **Modalità di calcolo dell'altezza degli edifici in relazione all'installazione di impianti di telefonia mobile e servizi assimilati.** La deliberazione di Giunta Regionale n. 1138/08 prevede di riportare nella documentazione di progetto per gli impianti di telefonia mobile e radio/tv l'indicazione dell'altezza degli edifici al colmo del tetto in un raggio di 200 m. Nel caso in cui il gestore non possa procedere a tale prescrizione causa la conformazione degli immobili o delle strade, l'altezza al colmo degli edifici è data dalla misura dell'altezza in gronda degli edifici prevista dalla Cartografia Tecnica Comunale (CTC) alla quale deve essere aggiunta la quota fissa di 2.70 m o altre indicazioni di cui alle disposizioni di Arpae. Fanno eccezione eventuali situazioni in cui il progettista assevera, sotto la propria responsabilità, una quota di colmo diversa, frutto di rilievo strumentale documentato.

Per quanto riguarda l'esposizione dell'organismo edilizio e sue pertinenze, in deroga a quanto indicato all'art. 27 E5 >>, sono compatibili:

- i livelli superiori agli obiettivi di qualità alle quote superiori a 1,5 m dell'ultimo piano di calpestio, ai sensi dell'art. 14 del Regolamento di Telefonia, oltre che negli altri luoghi definiti dall'art. 14, comma 8 del DL 179/2012 (convertito in legge dalla Legge 17 dicembre 2012, n. 221);
- le limitazioni d'uso indicate nelle Schede dei Vincoli >>.

I sottotetti di edifici ad uso abitativo sono da considerarsi abitabili, pertanto deve essere rispettato il valore di attenzione previsto dal DPCM 8 luglio 2003 >> da valutarsi all'interno del sottotetto a 1,5 m dalla quota di gronda (assimilabile all'ultimo piano di calpestio) o, in subordine, a -1,2 m sotto l'altezza del colmo.

Per gli edifici ad uso artigianale, produttivo e commerciale, deve essere eseguito il rispetto dei valori di attenzione a -1.20 dal coperto o a +1.50 dal piano di calpestio, che deve essere rilevato tramite sopralluogo ed eventualmente tramite verifiche documentali. Gli elementi pertinenziali ulteriori che rientrano nel campo di applicabilità dei valori di attenzione e degli obiettivi di qualità di cui alla normativa dei campi elettromagnetici sono riportati nel DM 7 Dicembre 2016.

### 3 Impianti radiotelevisivi

3.1 La materia, secondo quanto previsto dalla LR 30/2000 >>, è disciplinata dal Plert (Piano di Localizzazione delle Emittenti RadioTelevisive). In applicazione dell'Azione 1.3c - inquinamento elettromagnetico della Disciplina del Piano >>, nella Tavola dei Vincoli e relativa scheda >> vengono individuate le aree in cui è vietata la localizzazione di impianti di emittenza radiotelevisiva e le fasce di ambientazione degli impianti esistenti. Tali fasce comportano le limitazioni d'uso dettagliate nella prestazione E1-art. 27 >>.

3.2 **Siti di emittenza radiotelevisiva.** I siti di emittenza radiotelevisiva esistenti sono individuati dal Plert e smi, mentre nell'ambito dei procedimenti di localizzazione vengono definiti i perimetri dei nuovi siti considerati compatibili ai sensi del Plert.

Il procedimento autorizzativo ai sensi dell'art. 44, co.1, del Dlgs 259/2003 "Codice delle comunicazioni elettroniche" >> si applica agli interventi di installazione di infrastrutture per impianti radioelettrici e/o modifica delle caratteristiche di emissione (cfr. Plert Art. 6.3 Autorizzazione degli impianti >>, tenendo conto di questi ulteriori criteri:

- incentivazione alla costituzione di strutture consortili private per l'attivazione, gestione e manutenzione degli impianti;
- realizzazione di strutture funzionali a supportare nuove tecnologie;
- razionalizzazione dei siti e delle postazioni di emittenza;
- rispetto di pari opportunità tra i soggetti esercenti;

- soddisfacimento delle esigenze di comunicazione mobile del territorio cittadino, anche in riferimento a "reti di comunicazione elettronica a uso privato" (Dlgs 259/2003 e smi) >>;
- monitoraggio ambientale di tali siti nel tempo.

3.3 **Autorizzazione di nuovi impianti o il risanamento/riqualificazione di siti esistenti.** Il progetto per la realizzazione o riqualificazione di un sito di emittenza radiotelevisiva è finalizzato a comporre le diverse esigenze pubbliche e private, quali: contenimento del campo elettromagnetico, contenimento dell'impatto paesaggistico, soddisfacimento delle esigenze di servizio, con garanzia di pari diritti per tutti i soggetti esercenti. Il progetto, condiviso da tutti i titolari di autorizzazione ministeriale alla trasmissione, deve prevedere:

- la documentazione radioelettrica di cui alla Delibera regionale 1138/08 e smi >>;
- la documentazione paesaggistica di cui al Dlgs 42/2004 >> e ai successivi decreti applicativi;
- l'indicazione dei titoli di proprietà dei tralicci e degli impianti di collegamento, diffusione, a terra.
- l'autorizzazione al progetto costituisce permesso di costruire delle parti comuni alle diverse emittenti (tralicci, apparati a terra, allacciamenti, impianti di trasmissione del segnale, ecc.);
- gli adempimenti previsti dalla normativa sismica come da LR 19/2008 >>.



## Capo V. Recupero urbano, qualità architettonica e inserimento paesaggistico

### art.60 Pubblico decoro, manutenzione e sicurezza delle costruzioni e dei luoghi

#### 1 Decoro del paesaggio urbano

- 1.1 Per qualificare la relazione tra gli spazi privati e quelli pubblici e d'uso pubblico, nello spazio edificato gli elementi di interfaccia (portici, recinzioni, cancelli, passi carrabili, tettoie, pensiline, tende, tendoni, insegne, mostre commemorative, lapidi e cartigli) prospicienti lo spazio pubblico devono avere forme, materiali e colori adatti al contesto e tali da restituire un'immagine complessiva di ordine e cura. Negli interventi che riguardano gli elementi di interfaccia esistenti è cura dei proprietari degli edifici assicurare condizioni di decoro e di igiene con la periodica manutenzione e pulizia di tutti gli elementi di interfaccia.
- 1.2 Nella progettazione, realizzazione e manutenzione dello spazio edificato ai fini del decoro urbano sono da considerare in particolare:
  - Le interfacce tra edifici e spazi pubblici, ossia gli elementi spaziali che modulano il rapporto edificio/lotto/spazio pubblico, le aree scoperte di loro pertinenza e lo spazio aperto pubblico e d'uso pubblico, collaborando alla costruzione dell'immagine urbana e rurale.
  - Gli edifici e le loro componenti.
  - Gli elementi puntuali d'interesse storico ossia ai manufatti accessori, di carattere artistico e decorativo, che costituiscono parte integrante dei materiali urbani con i quali si rapportano, sia nello spazio edificato sia nello spazio aperto. Sono elementi puntuali d'interesse storico: manufatti storici di pertinenza stradale (pilastrini, edicole votive, fontane, pietre miliari, conserve, ecc.), i manufatti e accessori di pertinenza di giardini, corti e cortili (esedre, nicchie, statue, fontane, pozzi, fondali pittorici, porticati e loggiati, ecc.), i brani di antichi muri particellari, i segmenti delle mura di cinta e i casseri.

#### 2 Prestazioni

- 2.1 Negli interventi che riguardano gli elementi di interfaccia di nuova costruzione ed esistenti:
  - Qualora la mancanza delle condizioni di agibilità, decoro, igiene e di sicurezza urbana sia di portata tale da comportare pericolo per la pubblica incolumità, l'igiene pubblica o la sicurezza socio-ambientale, trovano applicazione tutte le disposizioni vigenti in materia edilizia, sanitaria e di sicurezza urbana al fine di adottare gli opportuni provvedimenti, anche contingibili e urgenti di cui all'art. 10 >>.
  - Negli interventi di manutenzione degli edifici o di rifacimento dei tetti o delle facciate - così come negli stabili di nuova costruzione - devono essere adottati accorgimenti tecnici ai fini del rispetto del requisito art.27-E11 "Convivenza con la fauna urbana" >>.
  - **Elementi puntuali di interesse storico.** Per gli elementi puntuali di interesse storico è necessario garantirne con una manutenzione costante il buono stato di conservazione. Questi elementi non possono essere distrutti, né manomessi, né rimossi dal contesto in cui sono inseriti, a meno che la rimozione sia indispensabile per la loro conservazione.

### 3 Sicurezza di fruizione e attraversamento dello spazio pubblico

- 3.1 Per assicurare una fruizione sicura dello spazio pubblico col quale si relazionano direttamente, gli elementi di interfaccia nell'urbano sono collocati in modo da non creare intralci o interferenze e trattati in modo da ridurre le situazioni di pericolo.

## art.61 Facciate degli edifici ed elementi architettonici di pregio

### 1 Facciate

- 1.1 I fronti degli edifici devono essere mantenuti in buono stato, sia per quanto riguarda gli intonaci e le relative tinteggiature sia per quanto riguarda qualsiasi rivestimento o decorazione ad essi applicati, in ottica di mantenimento del decoro urbano, dell'igiene e dell'incolumità di persone e cose.
- 1.2 Le facciate degli edifici devono essere rifinite ad intonaco o con altre tecniche costruttive idonee al linguaggio architettonico. Il loro aspetto e il loro colore devono perseguire un armonioso inserimento nel contesto e il rispetto degli elementi qualificanti il paesaggio, devono preservare il carattere unitario delle facciate e non devono rompere l'armonia dell'architettura ed i caratteri stilistici dell'edificio. Inoltre, in caso di interventi su gruppi di edifici caratterizzati da una progettazione unitaria, devono essere garantite scelte delle finiture e dei colori coerenti e coordinate anche tra i fabbricati appartenenti allo stesso insediamento. In particolare:
- In merito alle facciate di edifici di interesse o nella città storica si rinvia all'art. 73 >>. Negli altri casi il progetto deve valutare l'eventuale presenza di elementi architettonici connotanti e/o di pregio da conservare: sono ammessi interventi di semplificazione o di implementazione decorativa sempreché risultino coerenti con il linguaggio stilistico e costruttivo dell'edificio;
  - gli interventi di restyling di edifici industriali devono perseguire il mantenimento dei caratteri architettonici quando siano presenti elementi di pregio riconducibili a valori di archeologia industriale;
  - non costituiscono alterazione significativa dei prospetti i seguenti interventi volti all'adeguamento o all'inserimento di nuovi impianti tecnologici, progettati in base a criteri estetici e di logica architettonica e nel rispetto delle seguenti condizioni: fori di aerazione da realizzare in facciata, raso muro o muniti di tubazioni o griglie di protezione di minima sporgenza, colore di preferenza mimetico o coordinato con il colore della facciata, e l'intonaco ed il relativo colore siano adeguatamente ripristinati al contorno; nicchie per alloggiamento contatori e simili, da realizzare in facciate lisce o all'interno di balconi e logge o nel corpo di muretti e recinzioni;
  - qualora si intenda procedere alla realizzazione o al restauro di pitture figurative e decorazioni artistiche in luoghi o su muri visibili da spazi pubblici o di uso pubblico, quali "murales" "writing" o "street art", su edifici o manufatti pubblici, anche a seguito di percorsi partecipativi di cui all'art. 12 >>, deve esserne fatta opportuna richiesta al competente Settore e la proposta deve contenere un bozzetto dell'opera oppure lo sviluppo della tematica espressiva corredata da esempi di opere dell'artista incaricato.
  - gli interventi sulle facciate devono essere realizzati con materiali di finitura e accorgimenti tecnici resistenti agli agenti atmosferici.
  - gli impianti tecnici e di distribuzione in rete, da posizionare sui fronti degli edifici, sia

pubblici che privati, devono essere posizionati nel rispetto delle linee architettoniche delle facciate, per quanto possibile sotto traccia, o sui fronti meno in vista dalle pubbliche visuali. In occasione del rinnovo di tali impianti o reti di distribuzione, gli enti pubblici o privati erogatori dei servizi connessi, devono eliminare gli impianti obsoleti od abbandonati di loro proprietà.

- in occasione di interventi di manutenzione sulle facciate, gli impianti tecnici esterni devono essere riordinati seguendo tali disposizioni, anche nel rispetto di quanto previsto all'art. 68 >>.
- nuove canne fumarie devono essere prioritariamente inserite all'interno dell'edificio e solo in caso di impossibilità giustapposte sui fronti secondari dell'edificio con sviluppo verticale
- In merito alle facciate di edifici di interesse o nella città storica si rinvia all'art. 73 >>.

## 2 Pareti verdi

- 2.1 Per parete verde si intende un fronte edilizio ricoperto da specie vegetali. L'inverdimento può essere realizzato attraverso pannelli già completi di vegetazione, o con specie vegetali piantumate al suolo a sviluppo rampicante, ancorate direttamente alla superficie dell'edificio o altro manufatto edilizio (barriere fonoassorbenti e altri manufatti autoportanti, muri e recinzioni ecc) oppure supportate da reti, graticci o cavi ancorati alla facciate o strutture che siano parte integrante della chiusura verticale. In assenza di normativa di riferimento o più specifiche indicazioni contenute nell'Allegato Regolamento del verde >>, la scelta delle essenze vegetazionali sarà valutata in sede di presentazione del progetto. Fare comunque riferimento all'art. 46 >> per quanto riguarda la scelta su pareti adiacenti ad infrastrutture stradali.
- 2.2 Anche ai fini del rispetto delle prestazioni P1 e P4 dell'art. 28 >>, in tutti gli interventi edilizi che coinvolgono le facciate degli edifici è consigliata la realizzazione di pareti verdi, compatibilmente con il contesto urbano di inserimento e con le caratteristiche architettoniche dell'edificio. Tali elementi erogano prestazioni di mitigazione dell'inquinamento atmosferico, forniscono un'ottima coibentazione favorendo il risparmio energetico sia ai fini del riscaldamento e che del raffrescamento degli edifici, oltre a migliorare l'ambiente e il microclima urbano contribuendo così al benessere generale.
- 2.3 Non sono esclusi gli inserimenti di pareti schermanti con produzione energia, compatibilmente con il contesto urbano di inserimento e con le caratteristiche architettoniche dell'edificio.

## art.62 Elementi aggettanti delle facciate, parapetti e davanzali

### 1 Prestazioni

- 1.1 Elementi per la protezione dagli agenti atmosferici possono essere posizionati in corrispondenza degli accessi pedonali alle aree di pertinenza di edifici pubblici e privati e degli ingressi agli edifici stessi. Devono essere adottate soluzioni stilistiche compatibili con quelle dei portoni e dei cancelli interessati, evitando le falde inclinate e l'utilizzo di elementi in muratura e coppi.
- 1.2 L'aggetto di bow windows, balconi, gronde, pensiline e simili è consentito ad altezza non inferiore a 5,00 m su marciapiedi e aree aperte al traffico veicolare e 3,50 m su aree pedonali.

Gli oggetti, eccedenti 2,00 m, su tali spazi dovranno essere oggetto di apposita convenzione di servitù. Per quanto riguarda l'oggetto delle insegne si rimanda allo specifico Regolamento >>.

- 1.3 Parapetti e ringhiere devono essere posizionati in qualunque spazio praticabile ove sussista pericolo di caduta indipendentemente dalla funzione di quest'ultimo. In particolare devono essere sempre previsti a protezione di balconi, logge e terrazzi. In caso di realizzazione di interi nuovi edifici, parapetti e davanzali devono avere un'altezza non inferiore a 1,10 m, mentre tale misura può ridursi a 1 m, in conformità alla quota minima stabilita dal D.M. n. 236/1989 >> e D.P.R 547/1955 >>, in caso di interventi sull'esistente. Tali elementi devono presentare notevole resistenza agli urti e alla spinta in conformità alle leggi e alle norme vigenti in materia, non devono essere scalabili ovvero presentare punti di appoggio che ne favoriscano lo scavalco e devono garantire l'inattraversabilità di una sfera di 10 cm di diametro. Per la realizzazione di parapetti e ringhiere sono ammessi tutti i materiali tecnicamente adatti allo scopo di garantire sicurezza purché compositivamente coerenti all'immagine dell'edificio nel suo contesto ambientale. Il vetro è ammesso in presenza di requisiti di resistenza e di non frammentazione agli urti debitamente certificati. Sono fatte salve altezze o caratteristiche diverse previste dalle specifiche disposizioni di legge per determinate destinazioni d'uso degli ambienti ove questi vengono collocati (es. locali di pubblico spettacolo).
- 1.4 In merito a questi elementi per edifici di interesse o nella città storica si rinvia all'art. 73 >>.

## art.63 Allineamenti e sopraelevazioni

### 1 Allineamenti stradali

- 1.1 Fermo restando il rispetto della disciplina sulle distanze minime tra edifici e sulla distanza minima degli edifici dalle strade stabilita dal Codice della Strada (di cui alla Tavola dei vincoli - Strade >>, escluse le strade classificate dal CdS come urbane di tipo E ed F e come extraurbane di tipo F qualora comprese all'interno del territorio urbanizzato o previste da strumenti urbanistici attuativi vigenti), lungo i percorsi, intesi come vie, strade, assi di percorrenza etc., lungo i quali la distribuzione dell'edificato preesistente rispetti consolidati allineamenti, gli interventi edilizi dovranno rispettare tali allineamenti planimetrici.
- 1.2 Per comprovati motivi estetici, funzionali, ambientali e di sicurezza del traffico, può essere imposta dal Comune, in sede di provvedimento amministrativo, una distanza maggiore al fine di realizzare allineamenti con edifici preesistenti.
- 1.3 L'allineamento con edifici o manufatti preesistenti è riferito alla costruzione più arretrata rispetto al sedime stradale, salvo che, per garantire il rispetto dell'unitarietà compositiva o il mantenimento di caratteri formali, non risulti più conveniente allineare la costruzione in progetto con una cortina più avanzata.
- 1.4 Qualora non risulti possibile allineare il/i nuovo/i manufatto/i, questo dovrà essere collocato al di fuori delle fasce di pertinenza stradale definite dalla Tavola dei vincoli >>.

### 2 Allineamento delle altezze

- 2.1 Ove siano presenti allineamenti delle altezze degli edifici che costituiscono elemento connotante l'immagine urbana, l'eventuale sopraelevazione deve conservare il valore di immagine prevedendo adeguate soluzioni architettoniche.

- 2.2 Quando ammesso, l'eventuale sopraelevazione o l'ampliamento fuori sagoma dell'edificio originario nella città storica, non può comportare il superamento dell'altezza del fronte degli edifici circostanti intesi come quelli a confine e prospicienti. E' sempre consentito il superamento dell'altezza del fronte degli edifici circostanti per la realizzazione di interventi di miglioramento, adeguamento o nuova costruzione che fruiscono dell'incentivo volumetrico di cui all'Azione 1.1a >>, limitatamente alle necessità di ispessimento dei solai.
- 2.3 Le disposizioni di cui ai commi precedenti, valide per le edificazioni a confine sul fronte pubblico, devono essere estese anche ai fronti interni qualora prospettino su spazi pubblici o di uso pubblico.
- 2.4 Per diverse disposizioni in caso di edifici di interesse o nella città storica si rinvia all'art. 73 >>.
- 2.5 Per rispettare l'altezza del contesto di cui all'Azione 1.1a >>, gli interventi che prevedono sopraelevazioni o aumenti dell'altezza rispetto all'edificio originario devono prendere come riferimento l'edificio più alto confinante o prospiciente e situato all'interno del medesimo livello cartografico. L'altezza dell'edificio di progetto può superare l'altezza dell'edificio di riferimento di una misura massima pari al 20%, e in ogni caso, qualora tale percentuale non lo garantisca, l'innalzamento dell'edificio di progetto di almeno un piano aggiuntivo ad un unico livello.

## art.64 Piano del colore nella città storica e per gli edifici di interesse

### 1 Aspetti generali e obiettivi

- 1.1 I colori della scena urbana costituiscono il primo elemento di identificazione e riconoscibilità dell'immagine della città. Il colore di una città trova nell'omogeneità di fondo, nella varietà dei toni dominanti le sue precipue caratteristiche: tutte testimonianze della lunga storia delle trasformazioni edilizie e del suo continuo farsi nel tempo. Ogni intervento di manutenzione sulle superfici tinteggiate di tutti gli edifici che nel loro insieme costituiscono la città storica deve essere teso a garantire la continuità dell'immagine della città o volto a ricostituire l'integrità, quando intaccata da alterazioni.
- 1.2 I tecnici progettisti degli interventi di riuso e rigenerazione urbana, assieme agli applicatori di intonaci e tinte sono i protagonisti e i responsabili delle decisioni che riguardano il colore; fornire ad essi una base di riferimento, con studi e analisi confrontabili e con campioni di colori base definiti su provini o saggi reali di laboratorio è l'obiettivo di questa norma.

### 2 Interventi su edifici di interesse >>

- 2.1 Devono essere svolte attente indagini sul colore ancora presente sulle facciate, approfonditi saggi stratigrafici, analisi spettrofotometriche sulle tinte, che saranno documentate nella relazione di progetto. L'obiettivo dei saggi è accertarsi di quale sia il colore originario o comunque di quello cronologicamente più vecchio dell'edificio. L'esito di queste indagini dovrà essere documentato negli elaborati allegati al titolo edilizio se necessario per l'intervento e determinerà le scelte di progetto sui colori. Nel caso di interventi di tinteggiatura che interessano l'intera facciata è importante, dopo aver effettuato le indagini del caso, utilizzare i colori quanto più simili a quelli originali. Ipotesi differenti, determinate dal fatto che non si riscontrino evidenze significative nelle ricerche di cui sopra, consentono di riferirsi esclusivamente al Catalogo dei colori di cui al comma 5.

- 2.2 **Indicazioni per gli edifici SA e SAM.** Estendere la manutenzione degli intonaci e delle tinteggiature a tutte le parti esterne intonacate e tinteggiate dell'edificio. Consolidare i distacchi e integrare le lacune utilizzando materiali analoghi e tecniche compatibili. Rimuovere supporti e finiture incongrui controllando se nelle parti sottostanti sussistano stratificazioni o tracce utili da ripristinare e da cui trarre informazioni per il nuovo intervento. In presenza di intonaci non compromessi privi di coloriture originarie, applicare a velatura sistemi a base di silicati di potassio, cariche e pigmenti minerali o, in alternativa, ottenere la velatura con sistemi a base di calce e silicati, combinando in fase di tinteggiatura strati successivi di cromie rosse e gialle, usando come sfondi il bianco di calce o il verde (l'indicazione cromatica non si applica agli edifici d'interesse storico e architettonico del moderno). Utilizzare materiali nuovi solo se non reagiscono negativamente con il supporto murario alterandone le caratteristiche fisiche, meccaniche e termoigrometriche.
- 2.3 **Indicazioni per edifici d'interesse culturale e testimoniale.** Estendere la manutenzione degli intonaci e delle tinteggiature a tutte le parti esterne intonacate e tinteggiate dell'edificio, rendere omogenea la coloritura nel caso di interventi non coerenti realizzati in precedenza.

### 3 Interventi su edifici non di particolare interesse nella città storica - ES >>

- 3.1 Nel caso di interventi su questi edifici è necessario il supporto di esemplificazioni e riferimenti, che possono essere desunti dall'osservazione del contesto nel quale si interviene e supportati dal Catalogo di cui al comma 5. I campioni di tinte testate che costituiscono il Catalogo, campioni -test- eseguiti su supporto di intonaco, nelle diverse composizioni che si ritrovano sulle facciate esistenti è finalizzato al supporto di scelte ragionate circa la definizione di colori adatti al contesto.

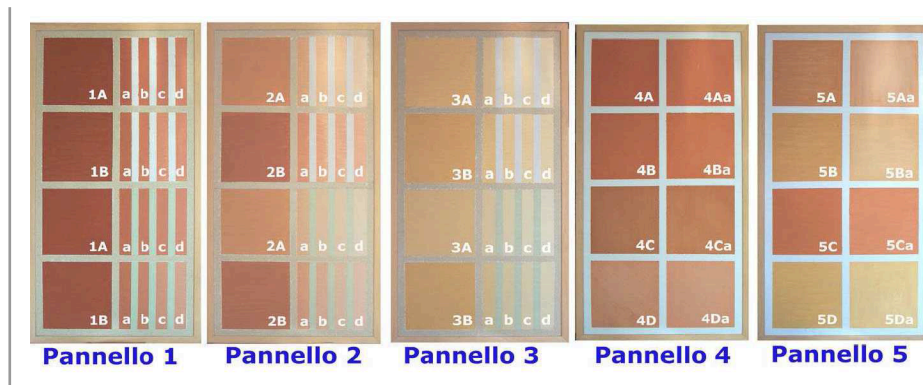
### 4 Indicazioni sui materiali e l'esecuzione

- 4.1 Utilizzare pitture a base di silicato di potassio e di calce e contestualmente evitare l'uso di smalti e intonaci plastici e di trattamenti protettivi al silicone.
- 4.2 L'esecuzione dell'applicazione sarà realizzata con appropriati sistemi di stesura del colore, a regola d'arte.

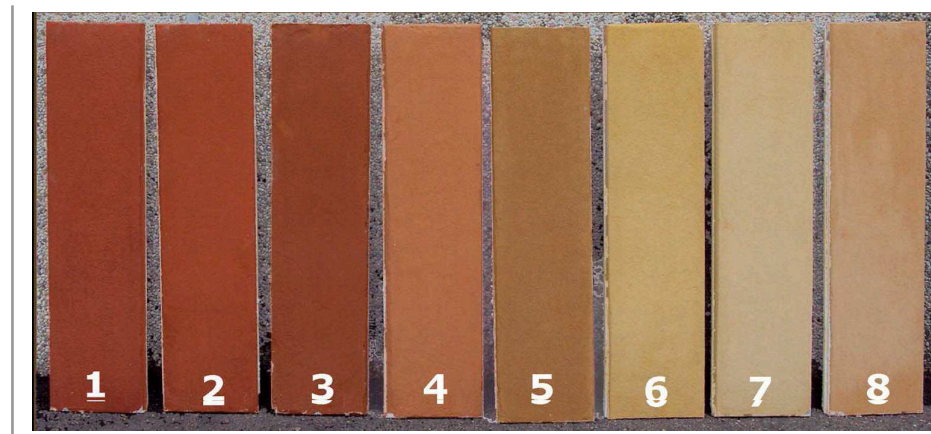
### 5 Catalogo dei colori

- 5.1 Il Catalogo dei colori è parte integrante del presente Regolamento. Il Catalogo deriva da indagini e in ricerche sul campo (catalogazione fotografica, rilievo geometrico dei fronti, rilievo del colore, telefotometria, sperimentazione coloriture murali, termografia, indagini stratigrafiche, analisi di laboratorio), sulla base delle quali si è stabilita una gamma base di colori presenti sul territorio al fine di fornire riferimenti di campioni di colore per l'applicazione delle norme di cui sopra.
- 5.2 Il Catalogo è collocato in uno spazio accessibile all'utenza negli orari di apertura al pubblico, presso il SUE. Il catalogo dei colori ha valore orientativo per la scelta dei cromatismi, non sostituisce gli studi e le indagini per il rilievo delle cromie presenti sul fronte, nonché la campionatura da realizzarsi sulla facciata dell'intervento.
- 5.3 Le cromie sono raggruppate in rosse e gialle. Ogni gruppo contiene le cromie rappresentative con valori colorimetrici medi nelle tonalità intermedie ed estreme (più chiare e scure).
- 5.4 Il catalogo dei colori è costituito da due supporti:

**Pannello** - Il catalogo “trasportabile” dei colori è stato realizzato con pannelli di poliuretano, su cui è stata stesa una “finitura” di finto intonaco, costituito da un impasto di polvere di calcare, sabbia fine con un diametro < 1 mm e legante sintetico (Primal AC 33), cercando di imitare il più possibile le caratteristiche macroscopiche di una vera finitura a calce. Per limitare l’influenza della resina sul risultato finale, il quantitativo è stato limitato al 20% per il primo strato e il 10-15 % in peso nel secondo. Sopra l’intonaco è stata realizzata l’imprimitura; i pannelli (n.4) sono stati suddivisi in due parti, nella parte superiore l’imprimitura e di grassello di calce additivato con resina acrilica (5% di Primal AC 33), nella parte inferiore l’imprimitura e di grassello di calce additivato con resina acrilica (5% di Primal AC 33) e terra verde Brentonico (40% del grassello di calce).



**Tavelloni** - Il catalogo dei colori di tipo “fisso” è stato realizzato su tavelloni in laterizio (25x50x5 cm) che sono stati prima intonacati con calce idraulica naturale e poi utilizzati per la stesura delle cromie.



## art.65 Coperture degli edifici

### 1 Riferimenti

- 1.1 Si rimanda all’art. 60 >>> per prescrizioni di carattere generale e all’articolo 73 >>> per prescrizioni specifiche rispetto ad edifici di interesse o nella città storica.
- 1.2 Si rimanda inoltre alle prestazioni richieste di cui alle prestazioni dell’art. 28 - P1 >>>, P3 >>>, P4 >>> relativamente al benessere microclimatico indotto, alla permeabilità ed all’efficienza energetica, oltrechè all’art. 68 >>> per l’installazione di impianti.

## 2 Tetti verdi

- 2.1 In riferimento all'azione 1.2b della Disciplina del PUG >>, la progettazione dei tetti verdi deve assicurare massima compattezza ed aggregazione della componente impiantistica al fine di destinare la quota di superficie più ampia possibile alla copertura verde. Le parti delle coperture destinate ad impianti aggregati o altri elementi tecnici funzionali all'illuminamento e ventilazione dell'edificio non compatibili con le coperture verdi e non diversamente localizzabili sono fatte salve. La quantificazione delle superfici non dedicate a tetto verde deve essere motivata e documentata nella relazione tecnica, parte del titolo abilitativo.
- 2.2 I benefici che si intendono perseguire attraverso i tetti verdi riguardano il microclima urbano, il risparmio energetico, la riduzione dell'inquinamento atmosferico, la riduzione della velocità di deflusso delle acque, l'incremento della biodiversità e anche un miglior rendimento dei pannelli fotovoltaici eventualmente installati sulle coperture. I tetti verdi possono essere concepiti come:
- spazi non fruibili, che possono quindi essere connotati con funzioni quali il recupero delle acque, produzione di energia rinnovabile, incremento della biodiversità o riduzione dell'inquinamento dell'aria attraverso impianti vegetazionali mirati.
  - spazi fruibili, che possono invece essere connotati anche da funzioni di tipo sociale-ricreativo o per la produzione di alimenti (orti pensili).
- 2.3 I tetti verdi devono essere progettati e realizzati secondo le indicazioni della normativa tecnica vigente ed in particolare della norma UNI 11235 "Istruzioni per la progettazione, l'esecuzione, il controllo e la manutenzione di coperture a verde".

## 3 Verde pensile alberato

- 3.1 Il verde pensile "alberato" deve essere realizzato coerentemente con la norma UNI 11235 "Istruzioni per la progettazione, l'esecuzione, il controllo e la manutenzione di coperture a verde" e con le Linee guida dell'Ispra "Verde pensile: prestazioni di sistema e valore ecologico". In coerenza con l'obiettivo di potenziare l'infrastruttura verde urbana di cui all'azione 1.2b della Disciplina del PUG >>, deve prevedere uno strato colturale con spessore minimo pari a 1 m, la messa a dimora di vegetazione arborea nella misura minima di 1 esemplare ogni mq 100 di superficie, oltre a verde erbaceo, arbustivo e piante tappezzanti idonee a esercitare una azione di regolazione del ciclo dell'acqua, del microclima urbano e di assorbimento degli inquinanti atmosferici. L'impianto e la manutenzione della vegetazione deve fare riferimento all'art. 46 >> e all'Allegato Regolamento del Verde pubblico e privato >>.

Solo superfici realizzate nel rispetto del presente comma possono erogare buona parte dei servizi ecosistemici dei suoli a permeabilità profonda, che - in caso di possibili soluzioni alternative - rimangono comunque sempre preferibili.

- 3.2 I parcheggi posti ai piani terra, seminterrati e interrati eventualmente eccedenti la proiezione della superficie coperta della restante porzione in elevazione degli edifici, devono essere coperti da uno strato di verde alberato di cui al comma 3.1 per l'intera estensione dell'eccedenza; nel caso in cui quest'ultima sia contenuta entro 5 metri dalla sagoma fuori terra degli edifici, i parcheggi possono essere coperti da verde pensile con spessore minimo compreso tra 10 cm e 50 cm, con previsione di verde erbaceo, arbustivo e/o piante tappezzanti.



## art.66 Illuminazione pubblica

### 1 Definizione

- 1.1 Il sistema per l'illuminazione degli spazi pubblici si compone dei corpi illuminanti e relativi sostegni, di cavi elettrici, scatole e armadi tecnologici. Le tipologie dei corpi illuminanti sono:
- a parete luce diretta verso il basso o riflessa dall'alto
  - su palo luce diretta verso il basso o riflessa verso il basso
  - a soffitto agganciato direttamente al soffitto, oppure a sospensione con cavo o tubo
  - su catena agganciato con staffe o direttamente innestato.
- 1.2 Devono essere rispettati in tutto il territorio comunale i requisiti tecnici e di gestione degli impianti di illuminazione pubblica e privata sugli spazi aperti pubblici impartiti dalla legge regionale n. 19/2003 e s.m.i. **zz** e le sue direttive tecniche applicative ai fini della riduzione dell'inquinamento luminoso e dei consumi energetici da esso derivanti, nonché la riduzione delle emissioni climalteranti e la tutela dell'attività di ricerca e divulgazione scientifica degli Osservatori astronomici.

### 2 Sistema di illuminazione nella città storica.

- 2.1 I sistemi di illuminazione devono garantire un uso sicuro e confortevole dei percorsi e degli spazi pubblici per tutti gli utenti. Gli apparecchi non generano abbagliamento, e l'intensità luminosa è calibrata ai contesti. Per l'illuminazione di complessi monumentali, palazzi o monumenti, specificamente studiata e differenziata da quella circostante, si evitano soluzioni caratterizzate da eccessiva intensità e concentrazione luminosa, per non alterare l'armonia del contesto limitrofo. Nella posa degli apparecchi illuminanti e dei supporti si rispettano gli apparati decorativi e gli elementi architettonici di pregio, evitando posizioni che alterino la composizione dei prospetti. Vanno utilizzati oggetti di buon design, mai troppo invasivi, senza ricorrere alla riproposizione di modelli storici, preferendo quelli prodotti in serie, più facilmente sostituibili in caso di guasto. Il posizionamento dei cavi, ordinato e discreto, segue un disegno il più possibile regolare, e sfrutta le possibilità di occultamento offerte dall'architettura, quali cornici, angoli, etc. . . .
- 2.2 Il Comune si dota di un programma di manutenzione e riqualificazione dell'illuminazione pubblica nella città storica, che partendo dalla situazione in essere ne preveda l'evoluzione verso un soddisfacente assetto. In assenza di tale programma è possibile avanzare proposte progettuali che, nel rispetto dei criteri generali sopra indicati, propongano la sistemazione di ambiti significativi della città storica (progetti per strade o loro tratti significativi, per piazze o per aree pedonali etc..).

### 3 Gestione

- 3.1 Il soggetto gestore del servizio di pubblica illuminazione fornisce i dati di base circa le possibilità delle connessioni alla rete d'illuminazione pubblica, la potenza delle cabine elettriche, i punti di consegna per gli allacciamenti in serie. Ogni qual volta si proceda alla posa di nuovi impianti o si effettuino manutenzioni dell'esterno degli edifici pubblici vanno rimosse tutte le componenti degli impianti desueti, avendo cura di riparare eventuali lacune di intonaco, ecc., eliminando anche i pali che non sorreggono più corpi illuminanti.

## art.67 Griglie ed intercapedini

### 1 Definizione

- 1.1 Ai fini del presente Regolamento è definito "intercapedine" il vano situato sotto il livello del suolo e compreso tra il muro perimetrale di una costruzione ed i muri di sostegno del terreno circostante, appositamente realizzati; l'intercapedine ha la finalità di consentire l'illuminazione indiretta, l'aerazione e la protezione dall'umidità dei locali interrati, nonché la possibilità di accedere a condutture e canalizzazioni di impianti eventualmente in essa contenute.

### 2 Prestazioni

- 2.1 Fuori dagli allineamenti individuati dal filo di fabbricazione delle costruzioni, ed inferiormente al suolo pubblico, può essere consentita ai proprietari frontisti la realizzazione di intercapedini di servizio o di isolamento, protette da robuste griglie di copertura antisdrucchiolevoli, ispezionabili, praticabili e dotate di cunetta e scarico per il deflusso sia delle acque meteoriche sia di quelle utilizzate per la pulizia. La larghezza massima delle intercapedini interrate, nel suolo pubblico o privato, non può superare m. 1,20. Maggiori dimensioni, necessarie per la posa di infrastrutture (cavidotti, tubazioni, ecc.), possono essere autorizzate in caso di realizzazione di reti di servizio pubblico da parte delle Società concessionarie.
- 2.3 Il fondo dell'intercapedine deve risultare almeno m. 0,20 al di sotto del livello di calpestio dei locali interrati attigui. Nelle intercapedini è vietato realizzare rampe di scale verso via con apertura diretta sul marciapiede.
- 2.4 La costruzione delle intercapedini su suolo pubblico è a totale carico dei proprietari, che debbono altresì provvedere alla loro manutenzione, ed è sempre effettuata previo provvedimento autorizzativo da parte del Comune. Il permesso è sempre rilasciato in forma precaria e può essere revocato in qualunque momento quando ciò fosse necessario per esigenze di natura pubblica.
- 2.5 Lungo le vie pubbliche, negli zoccoli degli edifici, possono essere aperti lucernari o finestrate di aerazione per i locali sotterranei: tali aperture devono risultare munite di robuste inferriate, non sporgenti più di cm. 4 dal filo della costruzione, integrate da grate a maglia non superiore a cmq 1,00.
- 2.6 Per le indicazioni relative a questi elementi nei portici, il cui sedime privato è gravato da servitù di pubblico passaggio, fare riferimento all'art. 36 >>.
- 3.7 Nei marciapiedi, oltre alle chiusure delle intercapedini da realizzarsi con griglie a superficie piana la cui solidità deve corrispondere alle esigenze di pubblico transito, possono essere realizzati lucernari con copertura in lastre di vetro antiscivolo, di adeguato spessore opportunamente certificato per l'uso, eventualmente integrata da traverse metalliche per impedire inconvenienti al transito dei pedoni.

## art.68 Antenne e impianti di condizionamento a servizio degli edifici e altri impianti tecnici

### 1 Antenne apparecchi radio televisivi ad uso domestico

- 1.1 Le antenne per gli apparecchi radio televisivi debbono risultare raggruppate in un'unica zona della copertura ed avere colorazione adeguata, atta ad integrarsi nel contesto dell'ambiente in cui sono installate. Esse devono essere collocati sulla falde di copertura secondarie (quindi non su quelle prospicienti i fronti principali verso strada), senza sporgenza dal perimetro del tetto, in posizione tale da minimizzarne l'impatto visivo. Sono da escludere installazioni in facciata.
- 1.2 Negli interventi di NC, RE sull'intero edificio o negli interventi che comportano l'installazione di più apparecchi radio o televisivi riceventi con necessità di collegamento ad antenna, è obbligatoria la posa in opera di una sola antenna centralizzata, sia essa terrestre o satellitare, per ogni tipo di ricezione;
- 1.3 Il Comune ha facoltà di richiedere, in ogni momento, per motivi di sicurezza pubblica o di tutela dell'arredo urbano, l'installazione di impianti centralizzati di antenne radio-televisive e l'eliminazione delle antenne individuali, senza contrastare il diritto all'informazione.
- 1.4 Sono vietati i collegamenti tra gli apparecchi riceventi e le antenne mediante cavi volanti.
- 1.5 Fare riferimento art. 59 co. 3 >> e art. 73 >> per interventi su edifici di interesse e nella città storica.

### 2 Impianti di condizionamento

- 2.1 Non è consentita la posa a sporgere o pensile al di fuori del filo del perimetro del muro di facciata, di apparecchiature funzionali al condizionamento e/o climatizzazione, salvo casi di progettazione architettonica inserita nel prospetto.
- 2.2 E' consentita la nuova installazione delle presenti dette apparecchiature al di fuori del filo del perimetro del muro di facciata quando l'installazione avvenga su poggiali/terrazzi purché l'apparato risulti collocato entro l'ingombro del parapetto/ringhiera degli stessi e non visibile dall'esterno. È consentita altresì l'installazione dei condizionatori, sulle coperture degli edifici a condizione che non siano visibili da strade e spazi pubblici o aperte all'uso pubblico. In caso di oggettiva e dimostrata impossibilità a seguire le indicazioni di cui al precedente comma, i condizionatori dovranno essere adeguatamente mascherati, adottando soluzioni tali da consentirne un idoneo inserimento architettonico.
- 2.3 Nella città storica, per i grandi impianti di trattamento aria UTA/CTA è necessario utilizzare tecnologie che adottino soluzioni idonee all'inserimento degli impianti all'interno dell'edificio. Qualora non si possa garantire per la localizzazione di impianti tecnologici l'utilizzo di spazi interni, si deve perseguire il mantenimento dell'integrità dell'edificio esistente operando con la massima integrazione nella struttura esistente, utilizzando possibilmente spazi nascosti, e dove non è possibile, prevedendo la mitigazione dei manufatti tramite idonee schermature di colore mimetico rispetto all'edificio e possibilmente verdi per i manufatti posti a terra.
- 2.4 Fare riferimento art. 73 >> per gli altri interventi su edifici di interesse e nella città storica.

## art.69 Serramenti esterni degli edifici

### 1 Prestazioni

- 1.1 Allo scopo di garantire la sicurezza, la difesa dalle intemperie e l'oscuramento degli ambienti, per le finestre degli edifici sono ammessi tipi diversi di serramento o di protezione purché concepiti in armonia con l'architettura e i caratteri dell'edificio. E' consentito dotare le finestre di inferriate protettive, preferibilmente ai piani terra degli edifici affacciati su distacchi o spazi pubblici o situati nel territorio rurale.
- 1.2 In particolare:
- I serramenti esterni oscuranti le finestre, i portoni d'ingresso e le serrande di chiusura degli altri varchi in facciata devono essere colorate, coordinate uniformemente per ogni edificio.
  - I serramenti vetrati delle finestre di ogni edificio, devono avere disegno e colore unitari, salvo costituiscano singolarità architettonica originariamente concepita.
  - Le serrande dei magazzini, delle autorimesse, dei varchi e delle vetrine degli esercizi commerciali, posti al piano terreno, possono essere anche di colore e materiale diverso da quello dei serramenti dei piani superiori purché uniforme e coordinato con quelli delle altre serrande del medesimo edificio.
  - La sostituzione dei serramenti esistenti non è ammessa se diversi per forma o colore da quelli rimanenti.
  - I serramenti, le persiane, le inferriate e simili non devono ingombrare il suolo pubblico all'intorno degli edifici, neppure nel movimento di apertura, se non ad altezza superiore a 2,50 m dal suolo soggetto a solo transito pedonale ed a 5,00 m dal suolo aperto al transito veicolare.
  - Utilizzare per ogni edificio un unico modello e colore di tende a protezione di finestre e di tendoni a protezione di vetrine e porte, salvo diverse indicazioni di specifici Regolamenti. Limitare le tende a capottina alla sola protezione dei balconi. Per altri sistemi di ombreggiamento fare riferimento all'art. 28-P3 >>>.
  - Si richiama l'art. 28-P3 >>> per le prestazioni energetiche ed emmissive.
  - Per gli interventi su edifici di interesse o nel città storica si rinvia all'art. 73 >>>.

### 2 Abbaini e lucernai

- 2.1 Nel caso del recupero dei sottotetti a fini abitativi, in tutto il territorio è ammessa, salvo le limitazioni inerenti la tutela di beni culturali ed edifici di interesse di cui all'art. 73 >>> del presente Regolamento, la realizzazione di abbaini nella misura strettamente necessaria per il raggiungimento degli obiettivi di cui ai punti E8 >>> ed E10 >>> dell'art. 27.
- 2.2 Al fine di mitigarne la percezione visiva gli abbaini dovranno essere collocati ad una misura non inferiore di m 1,50 dalla linea di gronda (misurata in proiezione sul piano orizzontale), non devono superare la quota del colmo e devono essere realizzati di dimensioni massime così come previsto dall'art. 73 >>> del presente Regolamento, laddove non coinvolgano edifici di interesse.
- 2.3 La realizzazione degli abbaini è esclusivamente al servizio del recupero dei sottotetti pertanto il volume conseguente non può essere recuperato ad altri fini edilizi.

- 2.4 Lucernai/cupolini o tipologie simili devono essere realizzati integrati nelle coperture inclinate o con un rialzo massimo di cm 20 per le coperture piane, ad esclusione delle eventuali maggiorazioni necessarie per il raggiungimento delle prestazioni di cui all'art. 27 - E2 >>>.
- 2.5 Si richiama il art.28 - P3 >>> per le prestazioni energetiche ed emissive.
- 2.6 Fare riferimento art. 73 >>> per interventi su edifici di interesse e nella città storica.

## art.70 Insegne commerciali, mostre, vetrine, tende, targhe

### 1 Definizione

- 1.1 I mezzi pubblicitari sono collocati nel rispetto dello specifico Regolamento >>>.
- 1.2 Il presente Regolamento fornisce le indicazioni per la corretta realizzazione di insegne e altri mezzi pubblicitari, ad esclusione di quelli di cui al seguente art. 71 >>>, negli edifici di nuova costruzione e negli interventi di recupero.

### 2 Prestazioni

- 2.1 Negli interventi edilizi:
- Prevedere appositi spazi per la collocazione di insegne frontali, in coerenza con lo specifico Regolamento >>>. Collocare sui tetti soltanto le insegne che non alterano la sagoma dell'edificio.
  - Riservare le insegne a bandiera verticali, a lettere scatolari separate, a farmacie, alberghi, ristoranti, cinematografi e locali di ritrovo o divertimento.
  - Collocare negli spazi esterni alle carreggiate, parallelamente a esse, insegne, cartelli e altri mezzi pubblicitari; prevederne forma, disegno e colorazione tali da non produrre abbagliamento e da non interferire con la segnaletica stradale, da cui devono mantenere una distanza di almeno 5,00 m.
  - Dimensionare le insegne a bandiera verticali (riservate a farmacie, alberghi, ristoranti, cinematografi e locali di ritrovo) con oggetto massimo di 0,50 m, se la strada è di larghezza uguale o inferiore a 5,00 m, con oggetto massimo di 0,75 m negli altri casi.
  - Negli interventi che riguardano gli elementi di interfaccia esistenti:
  - Posizionare le insegne frontali delle vetrine nello spazio compreso fra l'architrave e gli stipiti esterni dell'apertura. Collocare sui tetti soltanto le insegne che non alterano la sagoma dell'edificio.
  - Posizionare le mostre e lapidi commemorative, i cartigli e altri elementi di pregio (edicole, antichi numeri civici, ecc.) in vani prestabiliti, rispettando l'architettura delle facciate. Conservare e restaurare quelli esistenti, rimuovendoli dalla loro posizione solo temporaneamente per necessità di pulizia e manutenzione.
  - Verificare che il posizionamento delle cornici inferiori delle insegne sia coerente con quanto disposto dallo specifico Regolamento >>>.
  - Verificare che mostre storiche e lapidi commemorative, cartigli e altri elementi di pregio quali edicole, antichi numeri civici, ecc. abbiano oggetti inferiori ai 5 cm rispetto al piano verticale passante per il filomuro del marciapiede.
- 2.2 Per ulteriori indicazioni sugli interventi che riguardano edifici di interesse o nella città storica si rinvia all'art. 73 >>>.

- 2.3 Nel territorio rurale, al fine del mantenimento delle caratteristiche del paesaggio rurale, gli elementi di interfaccia quali insegne, cartelli pubblicitari devono avere forme, materiali e colori tali da non confliggere con le caratteristiche del paesaggio rurale. Negli interventi di manutenzione e rinnovo degli elementi di interfaccia esistenti, collocare negli spazi esterni alle carreggiate, parallelamente a esse, insegne, cartelli e altri mezzi pubblicitari di forma, disegno e colorazione tali da non produrre abbagliamento e da non interferire con la segnaletica stradale, da cui devono mantenere una distanza di almeno 5,00 m.

## art.71 Cartelloni pubblicitari

### 1 Definizione

- 1.1 Il Comune autorizza o concede l'installazione di manufatti finalizzati alla pubblicità e alla propaganda di prodotti o di attività.
- 1.2 Tali autorizzazioni o concessioni sono rilasciate nel rispetto del "Regolamento sulla collocazione delle insegne e degli altri mezzi pubblicitari" >> o del Codice della Strada e del relativo Regolamento d'attuazione o in base alla definizione dei parametri contenuti nei bandi di concessione.
- 1.3 Tali autorizzazioni-concessioni potranno essere subordinate al rilascio di pareri e nulla osta da parte dei competenti uffici o Enti.
- 1.4 Tali impianti, diversi per forma, dimensione, tipologia sono assoggettati alle normative di settore per quanto concerne la prevenzione del rischio sismico, di cui alla legge Regionale n. 19/2008 ss.mm.ii. >> e della Delibera di Giunta della Regione Emilia Romagna Num. 2272/2016 >>, e per quanto riguarda l'inquinamento luminoso di cui alla Legge Regionale n. 19/2003 >> e s.m.i. e della Delibera di Giunta della Regione Emilia Romagna Num. 1732/2015 >>.
- 1.5 Nel Piano Generale degli impianti di cui alla Delibera della Giunta comunale PG 564251/2019 >>, sono disciplinate le quantità, le tipologie, la distribuzione sul territorio comunale e le caratteristiche dei mezzi pubblicitari nel rispetto delle norme della circolazione stradale nonché delle previsioni e prescrizioni urbanistiche.
- 1.6 Nulla osta all'utilizzo di nuove tecnologie di prodotti, anche sperimentali, che concorrano all'abbattimento degli inquinanti nell'aria.
- 1.7 L'installazione dei cartelloni pubblicitari di grandi dimensioni è subordinato alla presentazione di permesso di costruire corredato altresì di deposito sismico se la struttura è complessivamente di dimensioni superiori a quelle indicate dalla DGR 2272/2016 >>.

### 2 Prestazioni

- 2.1 Per quanto concerne l'associazione tra la classificazione territoriale e la tipologia di struttura pubblicitaria installabile si rinvia a quanto previsto dal "Regolamento sulla collocazione delle insegne e degli altri mezzi pubblicitari" >> e tenuto conto dei vincoli e delle limitazioni in esso contenuti. In riferimento a mezzi pubblicitari temporanei, si rinvia e si applica quanto indicato all'art. 20 co. 2 >>.

## art.72 Muri di cinta e recinzioni

### 1 Prescrizioni

- 1.1 Gli spazi scoperti di pertinenza degli edifici devono essere delimitati con recinzioni uniformi e continue, almeno su tutti i lati prospicienti lo spazio pubblico. In particolare, lungo i fronti, le dimensioni e le caratteristiche degli elementi costitutivi (materiali, colori, partiture, ecc.) devono essere adattate a quelle che prevalgono nel contesto, in relazione alle altre recinzioni esistenti. In caso di recinzioni costituite da reti metalliche, sostenerle con paletti infissi nel terreno o con cordoli emergenti dal suolo almeno 0,30 m.
- 1.2 I cancelli dei passi pedonali e carrabili devono essere realizzati come parte integrante delle recinzioni, quindi con forme e materiali congruenti.
- 1.3 Gli spazi circostanti gli edifici potranno essere recintati o suddivisi con cancellate metalliche o siepi armate nel rispetto dell'art. 46 >>. Laddove non già esistenti, le recinzioni, di disegno omogeneo per tutto l'edificio e in coerenza con il contesto, non potranno avere altezza superiore a 2 m comprensiva di eventuali banchine o muretti; quest'ultimi non potranno avere altezza dal suolo superiore a 1 m.
- 1.4 I muri di cinta, di sostegno e di contenimento del terreno devono avere altezza non superiore a 2 m, salvo che una diversa altezza sia resa indispensabile dalle specifiche ed accertate differenze di quota esistenti in sito o per documentate esigenze strutturali e tecnico-impiantistiche; eventuali terrazzamenti intermedi dovranno avere larghezza non inferiore all'altezza del muro che li sovrasta.
- 1.5 Non è consentito mantenere addossate alle cancellate tavole, lamiere, laminati plastici, rivestimenti in laterizi forati ad eccezione di vegetazione rampicante o canniccio o pareti verdi di cui all'art. 61 co.2 >>.
- 1.6 Posizionare gli elementi per la protezione dagli agenti atmosferici in corrispondenza degli accessi pedonali nel rispetto di quanto riportato all'art. 62 >>.
- 1.7 Si rimanda all'art. 60 >> per prescrizioni di carattere generale e all'art. 73 >> per prescrizioni specifiche rispetto ad edifici di interesse o nella città storica.
- 1.8 Per limitazioni nel rispetto delle distanze degli elementi di recinzione o muri di cinta si rinvia all'art. c2.1 >>.
- 1.9 In riferimento a barriere per la protezione antirumore, fare riferimento alla prestazione art. 27-E14 >>.

### 2 Prescrizioni specifiche per il territorio rurale

- 2.1 Nel territorio rurale, al fine del mantenimento delle caratteristiche del paesaggio rurale, gli elementi di interfaccia quali insegne, cartelli pubblicitari devono avere forme, materiali e colori tali da non confliggere con le caratteristiche del paesaggio rurale. Negli interventi di manutenzione e rinnovo degli elementi di interfaccia esistenti:
  - delimitare gli spazi scoperti di pertinenza degli edifici con recinzioni uniformi e continue, almeno su tutti i lati prospicienti lo spazio d'uso pubblico, utilizzando soluzioni che per forme, materiali e colori siano adeguate alle caratteristiche rurali del contesto. Qualora si tratti di siepi morte in legno o reti metalliche, sostenerle con paletti infissi nel terreno o in cordoli non continui che emergono al massimo 0,30 m dal suolo. Impiantarle a una

distanza dalla strada almeno uguale alla loro altezza, fatte salve maggiori distanze previste dal Regolamento di attuazione del Codice della Strada.

- realizzare cancelli dei passi pedonali e carrabili come parte integrante delle recinzioni, quindi con forme e materiali congruenti.
- posizionare gli elementi per la protezione dagli agenti atmosferici in corrispondenza degli accessi pedonali alle aree di pertinenza degli edifici e degli ingressi agli edifici stessi, siano essi privati o pubblici, in modo che non aggettino sul suolo pubblico. Adottare soluzioni stilistiche compatibili con quelle dei portoni e dei cancelli sottostanti, escludendo l'utilizzo di falde inclinate in muratura e coppi.

## art.73 Beni culturali ed edifici di interesse, edifici in città storica

### 1 Definizioni

1.1 I beni culturali sono definiti e normati dal Codice per i Beni Culturali e il Paesaggio, approvato con D. Lgs. 42/2004 >>>; tutti gli immobili individuati come beni culturali dal Codice sono oggetto delle procedure autorizzative in esso stabilite. Gli edifici compresi negli elenchi di cui alla parte II del D. Lgs 42/2004 sono comunque sottoposti alle prescrizioni della normativa comunale (Piano urbanistico generale e Regolamento edilizio) salvo se diversamente indicato.

1.2 Gli edifici di interesse sono individuati dalla Disciplina del PUG ai sensi del comma 8 dell'art. 32 della LR 24/2017 >>> e sono rappresentati nella Tavola dei vincoli >>> e distinti nel modo seguente:

- SA > edifici d'interesse storico-architettonico;
- CT > edifici d'interesse culturale e testimoniale;
- SAM > edifici d'interesse storico-architettonico del Moderno;
- CTN > edifici d'interesse culturale e testimoniale del Secondo Novecento;

Gli edifici ES - Edifici privi di particolare interesse nei tessuti della città storica, definita nel Glossario in Appendice >>>, pur non avendo uno specifico interesse storico architettonico o culturale e testimoniale sono oggetto di prescrizioni normative in quanto contribuiscono alla determinazione e al mantenimento dei caratteri del paesaggio storico urbano.

1.3 Il Piano prevede la possibilità di integrare la conoscenza degli edifici e, qualora ne sussistano gli elementi secondo la metodologia individuata, definire un aggiornamento della valutazione di interesse. Si rimanda a quanto illustrato nelle Disposizioni Organizzative Urbanistiche di cui al punto 0.1i della Disciplina del PUG >>> per le ulteriori specifiche.

### 2 Indicazioni progettuali di contesto

In riferimento agli edifici classificati dalla Disciplina del PUG - Strategia 2.4 >>> ed alle sigle sopra richiamate, si definiscono le seguenti indicazioni progettuali di contesto:

2.1 **SA, CT, SAM, CTN, ES.** In sede di presentazione del progetto ai fini del titolo abilitativo e/o ai fini dell'espressione di competenza della CQAP, quando previsto, deve essere redatta dal tecnico abilitato una relazione contenente una chiara e completa descrizione dell'intervento in relazione alla classificazione, al tipo d'intervento e all'importanza dell'edificio, avente i seguenti elementi:



- a. lettura dell'edificio sotto l'aspetto storico, stilistico-formale, distributivo, morfologico, costruttivo e materico, accompagnata, ove necessario e possibile, da rilievo del degrado e/o indagini stratigrafiche o del quadro fessurativo;
- b. identificazione delle invarianti tipologiche, regole che presidono alla strutturazione dei diversi sistemi che compongono l'opera edilizia e individuazione delle trasformazioni reversibili o irreversibili, storicizzate o incongrue;
- c. definizione degli obiettivi del restauro o del recupero;
- d. scelte progettuali;
- e. verifica dei risultati in relazione agli obiettivi.
- f. per gli edifici d'interesse la relazione dovrà essere accompagnata dalla compilazione di una scheda sintetica sugli elementi di persistenza e consistenza dell'edificio.

Per interventi parziali, su singole unità immobiliari l'intervento deve tenere conto dell'organizzazione degli elementi costruttivi dell'intero edificio al fine di conservarne la configurazione e non comprometterne la funzionalità.

- 2.2 **SA, SAM.** Le richieste di adattamento alle moderne esigenze funzionali, alla sicurezza degli utenti e alla qualità ecologica ambientale devono essere coordinate e valutate nell'ambito di un complessivo progetto di restauro scientifico che assicuri la permanenza dei caratteri storico-architettonici, tutelando l'integrità di tutti gli elementi architettonici, artistici e decorativi (colonne, lesene, zoccolature, cornici, paramenti in mattoni faccia a vista o sagramati, mensole, graffiti, targhe, lapidi, vecchi numeri civici, ecc.) e contrastando il deperimento dei materiali esterni, evitando la sostituzione delle cromie tradizionali che contribuiscono a creare l'immagine urbana.
- 2.3 **CT.** Gli interventi di manutenzione e restauro e risanamento conservativo che agiscono sull'esterno degli edifici d'interesse culturale e testimoniale devono garantire la persistenza e la conservazione dei fronti prospicienti le strade pubbliche e caratterizzanti perciò il paesaggio urbano, con il mantenimento della conformazione e dei materiali, applicando alle facciate principali e alle coperture le valutazioni e le metodologie proprie del restauro.
- 2.4 **CTN.** Il rinnovamento e la manutenzione avviene compatibilmente con il mantenimento delle caratteristiche formali, plastiche e volumetriche dell'edificio, nonché degli elementi architettonici, decorativi e di finitura che sono parte integrante del progetto originario. Gli interventi devono garantire la persistenza e la riconoscibilità degli elementi e dei caratteri distintivi dei linguaggi architettonici moderni e contemporanei.
- 2.5 **ES.** Tutti gli interventi devono essere realizzati garantendo l'unitarietà delle caratteristiche morfologiche del contesto (tessuto storico di riferimento, strada); le prescrizioni contenute nell'azione 2.4a della Disciplina del PUG (Prescrizioni per gli interventi edilizi - Edifici) >> sono finalizzate al corretto inserimento degli edifici nel contesto, che comunque deve essere analizzato caso per caso per proporre un progetto adeguato.

### 3 **Categorie di intervento e prescrizioni integrative**

- 3.0 In riferimento agli edifici d'interesse e agli edifici in città storica si specificano le categorie d'intervento ammesse in coerenza con la Strategia 2.4 della Disciplina del PUG >>:
  - Edifici d'interesse storico-architettonico (SA): restauro scientifico (RS)
  - Edifici d'interesse culturale e testimoniale (CT): restauro e risanamento conservativo (RRC)
  - Edifici d'interesse storico-architettonico del Moderno (SAM): restauro scientifico (RS)
  - Edifici d'interesse culturale e testimoniale del Secondo Novecento (CTN): ristrutturazione edilizia (RE) con le limitazioni di cui all'Azione 2.4d >>

- Edifici privi di particolare interesse nei tessuti della città storica (ES): ristrutturazione edilizia (RE) con le limitazioni di cui all’Azione 2.4a >>

Fermo restando il rispetto delle categorie di intervento e delle limitazioni della Disciplina del Piano, si definiscono le seguenti prescrizioni integrative in funzione dei diversi elementi costitutivi.

Su tutti gli edifici di interesse oggetto di tutela ai sensi degli artt. 10 e 12 del Codice (Dlgs 42/04 e s.m. >>) sono comunque sempre ammessi gli interventi, di qualsiasi tipo, autorizzati dalla Soprintendenza ai Beni Architettonici e Paesaggistici.

### 3.1 COPERTURE > generale

3.1.1 **SA, SAM** Nell’ambito del progetto di restauro, devono essere conservate le coperture e gli elementi caratterizzanti nella loro forma e consistenza materiale. Nella manutenzione del manto originario è ammessa la sostituzione solamente degli elementi non riparabili con altri identici o analoghi per forma, materiali e colore. In riferimento ai soli edifici SA, in caso di rifacimento totale o parziale del manto si dovranno utilizzare materiali di recupero omogenei al materiale storico; negli edifici SA non è ammessa l’installazione di pannelli solari fotovoltaici e termici in copertura.

Per gli edifici SAM è ammessa l’installazione di pannelli solari fotovoltaici e termici complanari e/o integrati nella copertura, con disposizione regolare e continua, senza scalettature, privi di cornici riflettenti e seguendo le linee di falda, compatibilmente con gli obiettivi di tutela e di reversibilità. I pannelli utilizzati devono avere cromia analoga al manto di copertura presente. Nel caso di edifici con copertura piana, il progetto di installazione può considerare inclinazioni e cromie differenti, proponendo un disegno ordinato, rispettoso e coordinato con quanto previsto al punto 3.1.4 e prevedendo, qualora necessario, accorgimenti progettuali tesi a mantenere la leggibilità delle caratteristiche architettoniche e materiche del fabbricato.

E’ esclusa la realizzazione di antenne e macro celle per la telefonia mobile sui tetti degli edifici. E’ inoltre esclusa l’installazione di pompe di calore, caldaie, condizionatori e unità motocondensanti sulle falde.

3.1.2 **CT, CTN** Devono essere conservate le coperture nella loro forma e nella tipologia di materiale.

3.1.3 **CT, CTN, ES** È ammessa l’installazione di pannelli solari fotovoltaici e termici complanari e/o integrati nella copertura, con disposizione regolare e continua, senza scalettature, privi di cornici riflettenti e seguendo le linee di falda, compatibilmente con gli obiettivi di tutela. Per gli edifici CT, i pannelli utilizzati devono avere cromia analoga al manto di copertura presente. Nel caso di edifici con copertura piana, il progetto di installazione può considerare inclinazioni e cromie differenti, proponendo un disegno ordinato, rispettoso e coordinato con quanto previsto al punto 3.1.4 e prevedendo, qualora necessario, accorgimenti progettuali tesi a mantenere la leggibilità dei caratteri del paesaggio urbano.

Qualora non sia possibile installare gli impianti secondo le indicazioni di cui al successivo comma 3.6, è ammessa l’installazione in copertura - purché opportunamente schermata - di pompe di calore, caldaie, condizionatori, unità motocondensanti e altri elementi impiantistici dotati di propria visibilità esclusivamente su falde interne (non prospicienti i fronti principali verso strada).

3.1.4 **SAM, CT, CTN, ES** Le coperture piane, quando pertinenti al tipo edilizio, devono essere mantenute e trattate con pavimentazioni che si intonano con le cromie circostanti o ricoperte con tetti verdi di cui all'art. 65 >>>.

3.1.5 **SA, SAM, CT, CTN, ES** Estendere a tutta la copertura dell'edificio o qualora l'intervento sia limitato all'intera falda, i sistemi di coibentazione e ventilazione, posizionando il sistema considerato idoneo sopra al tavolato originario nella forma più compatta possibile, comprenderli possibilmente all'interno del volume della copertura, o contenerli entro uno spessore massimo nei limiti consentiti dalla disciplina di settore alzando la copertura esistente. Gli interventi realizzati non devono produrre discontinuità altimetriche (gradini) nelle coperture che hanno carattere continuo prima dell'intervento.

Eventuali impianti complementari relativi alla ricezione dei segnali televisivi e terrestri dovranno essere centralizzati per ogni edificio e con un impianto per ogni tipologia, inseriti nel coperto in modo da non interferire con la percezione unitaria degli stessi; in particolare, per quanto riguarda le parabole satellitari e altri elementi impiantistici dotati di propria visibilità, essi dovranno mimetizzarsi alla colorazione del coperto ed essere collocati su falde interne (quindi non su quelle prospicienti i fronti principali verso strada), evitando di impegnare vedute panoramiche. In caso di tetto piano arretrare gli impianti in modo che non siano visibili da pubblica via.

Quando l'inserimento dell'extracorsa dell'ascensore emerge dalla falda il volume dovrà essere armonizzato e mimetizzato con la forma, i materiali ed i colori più pertinenti all'architettura ed alla tipologia dell'edificio e del suo manto di copertura.

## 3.2 COPERTURE > abbaini, lucernari e asole

3.2.1 **SA, SAM, CT, CTN, ES** È ammesso l'inserimento di lucernari o abbaini per fornire illuminazione e ventilazione naturale ai sottotetti, per quanto strettamente necessario all'uso. Il nuovo abbaino deve inserirsi correttamente nel volume e rapportarsi al disegno della facciata sottostante, comunque nel rispetto dell'art. 69 >>>.

Per non compromettere l'unitarietà delle coperture, allineare i nuovi lucernari e abbaini con quelli esistenti e, affinché ne sia mitigata la percezione visiva dal basso, collocarli con un arretramento dalla gronda di almeno 1,50 m (misurati in proiezione sul piano orizzontale).

Per non interferire con le strutture principali delle falde:

- tenere la larghezza dei nuovi lucernari inferiore all'interasse dell'orditura secondaria;
- per gli abbaini la dimensione esterna in larghezza non dovrà essere superiore a due ordini dell'orditura secondaria originale, con un massimo di cm 160, misurata all'esterno della muratura.

Per i lucernari evitare sempre le parti vetrate di tipo specchiante, per gli abbaini tinteggiare le parti in muratura del medesimo colore della facciata sottostante.

3.2.2 **SA** I lucernari esistenti emergenti dalle falde e di grandi dimensioni (coperture di vani scala storici e similari) sono da mantenersi.

3.2.3 **CT, CTN, ES** Compatibilmente con gli obiettivi di tutela stabiliti per gli edifici CT e CTN è ammessa l'apertura di asole nella falda non prospiciente la pubblica via per fornire illuminazione e ventilazione naturale ai sottotetti abitabili. Le asole non devono interessare colmi e cantonali. Le asole devono avere estensione massima non superiore a mq 8, altezza minima nel punto più basso non inferiore a m 1,20 e, affinché ne sia

mitigata la percezione visiva dal basso, devono essere collocate con un arretramento dalla gronda di almeno 1,50 m.

### 3.3 COPERTURE > comignoli, canne fumarie e torrini esalatori, sporti aggetti di gronda, canali di gronda, pluviali

3.3.1 **SA, SAM, CT, CTN, ES** Posizionare i comignoli e torrini esalatori tenendo conto dell'aspetto complessivo della copertura, raggruppandoli il più possibile verso il centro, ossia verso il colmo se la copertura è a falde inclinate, escludendo l'utilizzo di manufatti prefabbricati in cemento, fibrocemento e plastica qualora siano materiali non già presenti nell'edificio. Negli SA manufatti prefabbricati in cemento, fibrocemento e plastica sono sempre da escludere. I materiali utilizzati dovranno essere comunque coerenti con l'architettura dell'edificio.

Realizzare i canali di gronda, a sezione semicircolare o sagomata, e i pluviali discendenti a sezione circolare e garantire una efficace resistenza agli urti e alle deformazioni dei tratti terminali a terra. E' vietato l'utilizzo di elementi realizzati con materiali plastici e lamiera zincata non verniciata.

3.3.2 **SA, SAM** È obbligatoria la conservazione dei camini esistenti riconducibili a modelli storici o facenti parte del progetto architettonico dell'edificio.

### 3.4 FINITURA DELLE FACCIATE > generale

3.4.1 **SA, SAM** Conservare le facciate nel disegno, nell'unitarietà, nella consistenza materiale e nelle finiture, comprese le logge e i porticati esistenti.

Nell'ambito di un progetto di restauro scientifico, sono ammessi interventi di ripristino della veste architettonica originaria o quella storicizzata, qualora la facciata sia stata interessata da modifiche ed alterazioni incongrue ed è consentito il solo ripristino di aperture pre-esistenti attualmente tamponate, senza aprire nuove finestre né realizzare nuovi balconi, terrazze, verande e bow window, zoccolature e basamenti. Se verificato dal progetto di restauro, è ammesso introdurre e modificare le aperture solamente delle facciate che non prospettano su pubbliche vie, corti e cortili principali, nel rispetto della conservazione dei corrispondenti spazi interni e comunque nell'ambito di un riordino complessivo dell'unitarietà del disegno del prospetto e salvaguardando gli elementi architettonici e decorativi di pregio.

3.4.2 **CT, CTN** Il progetto deve garantire la persistenza e la conservazione dei fronti prospicienti le strade pubbliche e conformanti perciò il paesaggio urbano: si applicano alle facciate principali le valutazioni e le metodologie proprie del restauro definite al precedente punto 3.4.1. Gli interventi che incidono sulla composizione architettonica delle facciate, compresa l'apertura e la risagomatura delle aperture esistenti, possono essere previsti nei fronti secondari, e nei fronti principali solo qualora sia dimostrata attraverso la documentazione di cui al punto 2.1 la mancanza di interesse storico, artistico o tipologico, da attestare con parere della CQAP: in ogni caso tali interventi non dovranno comportare innovazioni ed alterazioni che ne pregiudichino il valore tipologico o documentario ed i rapporti metrici degli elementi architettonici.

3.4.3 **ES** Sono ammesse nuove aperture di facciata, la chiusura o modifica di aperture esistenti, nel rispetto complessivo della geometria, delle proporzioni e della simmetria della composizione degli edifici contigui e del contesto di inserimento.

3.4.4 **CT, CTN, ES** È ammessa la realizzazione di terrazzi e balconi ed ogni altra variazione che interessi le facciate solo quando pienamente compatibile e coerente con la

composizione architettonica, col tipo edilizio e con edifici contigui e del contesto di inserimento, solamente nelle facciate che non prospettano su pubbliche vie.

- 3.4.5 **SA, SAM, CT, CTN, ES** Le aperture di facciata non potranno essere interessate da tramezzi, solai, soppalchi od altri elementi né direttamente né indirettamente.

Collocare le canne fumarie sui prospetti secondari che non siano prospicienti la pubblica via, verificando che abbiano un andamento verticale. Realizzarle in muratura, rame o acciaio: le canne fumarie devono essere, per tecniche costruttive, forma, colore e rivestimenti, congruenti con l'edificio al quale sono applicate

In caso di presenza di portico valgono le prescrizioni dell'art.36 >>>.

### 3.5 FINITURA DELLE FACCIATE > intonaco, tinteggiature, elementi decorativi

- 3.5.1 **SA, SAM** Nell'ambito di un progetto di restauro, è necessario estendere la manutenzione degli intonaci e delle tinteggiature a tutte le parti esterne intonacate e tinteggiate dell'edificio, garantendo la conservazione degli intonaci e delle tinteggiature originarie. Consolidare i distacchi e integrare le lacune utilizzando materiali analoghi e tecniche compatibili. Rimuovere supporti e finiture incongrui controllando se nelle parti sottostanti sussistano stratificazioni o tracce utili da ripristinare e da cui trarre informazioni per il nuovo intervento. L'integrale rifacimento è ammesso solo quando non sia possibile alcuna ragionevole forma di restauro, utilizzando materiali analoghi e tecniche compatibili a quanto rilevato attraverso le indagini stratigrafiche.

Non è ammesso ispessire le murature esterne, è ammesso l'ispessimento nella parte interna compatibilmente con le caratteristiche di pregio e tutela dell'edificio.

- 3.5.2 **CT, CTN, ES** Estendere la manutenzione degli intonaci e delle tinteggiature a tutte le parti esterne intonacate e tinteggiate dell'edificio. Rendere omogenea la coloritura, riproponendo le cromie e le tecniche utilizzate nelle parti di pregio se presenti, oppure facendo riferimento all'art. 64 >>> del presente Regolamento. Negli edifici di interesse CTN, se presenti parti in c.a. a vista, deve essere mantenuta la leggibilità e le proporzioni di spessori, battute o rientranze di separazione tra gli elementi.

È ammesso ispessire le murature delle facciate purché non siano presenti elementi decorativi ed architettonici o finiture con materiali di pregio quali tessere di mosaico/ceramica e pietre naturali; quando l'edificio è accostato ad altri, si deve garantire la complanarità della cortina urbana o, in relazione all'assetto dei luoghi, si devono adottare accorgimenti tali da consentirne un corretto inserimento e non percepire visivamente discontinuità.

- 3.5.3 **SA, SAM, CT, CTN** Utilizzare trattamenti della facciata compatibili con gli intonaci originari ed escludere smalti, trattamenti protettivi al silicone e intonaci plastici.

Gli elementi architettonici e decorativi in materiale lapideo devono essere mantenuti e conservati nel carattere e nella finitura originari e pertanto sono da adottare le tecniche proprie del restauro conservativo.

- 3.5.4 **SA, SAM, CT, CTN, ES** Le prese d'aria devono essere in rame o in ferro pitturato del medesimo colore della facciata.

Tutti gli interventi complessivi riguardanti la facciata devono rimuovere gli elementi anomali (insegne, fili, ferri, zoccolature), ove possibile.

### 3.6 FINITURA DELLE FACCIATE > impianti tecnologici

3.6.1 **SA, SAM, CT, CTN, ES** Tutte le installazioni di impianti tecnologici, di qualsiasi entità e natura, sono ammesse posizionandole all'interno dell'edificio o della sua pertinenza. Nel caso di edifici SA o SAM il posizionamento non deve essere in contrasto con le esigenze di tutela, conservazione e leggibilità dell'edificio. Qualora gli impianti siano necessari per la sicurezza o per motivi di interesse pubblico l'installazione deve rispettare l'ordito architettonico della facciata ed introdurre nella medesima la minima alterazione possibile e devono garantire il più rigoroso rispetto di eventuali pitture murali, decorazioni a graffito e di testimonianze di valore storico artistico in genere. Per le indicazioni relative a questi elementi nei portici, fare riferimento all'art. 36 >>.

L'installazione di pompe di calore, caldaie, condizionatori e unità motocondensanti e simili è ammessa su balconi, terrazze di copertura e pensiline nei vani finestra ciechi, purché adeguatamente schermate, come per esempio da involucri con griglie tinteggiati al colore più idoneo alla loro mimetizzazione o elementi di verde urbano, in rapporto alla posizione dell'impianto e al tipo di edificio. Non sono ammesse installazioni sulle facciate principali prospicienti la pubblica via e sui prospetti principali (quelli in cui si apre l'ingresso principale o che si affacciano sulle corti principali). Per il posizionamento di grandi impianti di trattamento aria UTA/CTA si rimanda all'art. 68.2 >>.

I contatori devono essere collocati quando possibile all'interno dell'edificio o comunque in posizioni diverse dai fronti principali. E' ammessa la collocazione del contatore in una apposita nicchia ricavata nella parete esterna, qualora possibile e predisponendo nel caso idonei rinforzi strutturali che dovranno essere oggetto di progettazione, delle dimensioni strettamente necessarie allo scopo ed opportunamente occultata da uno sportello a filo della facciata. Lo sportello dovrà essere di materiale, colore e forma tali da riprendere colori, caratteri e le linee del tratto di facciata nel quale è posizionato, armonizzandosi con la medesima e comportando la minor alterazione possibile. In caso di più contatori da collocare in facciata, le nicchie e gli sportelli devono essere ordinatamente allineate.

E' ammessa l'apposizione di campanelli, citofono, videocitofoni o altri elementi impiantistici analoghi, targhe in modo da non deturpare gli elementi di architettura specifici dell'edificio. L'installazione dovrà essere marginale rispetto al portone di ingresso. I materiali utilizzati possono essere ottone, bronzo, ferro micaceo. Per le targhe è ammesso anche l'utilizzo di materiali trasparenti.

3.6.2 **SA, SAM, CT, CTN** Negli interventi che interessino le facciate nella sua interezza, anche quando di semplice manutenzione ordinaria, è prescritto il riordino dei cavi elettrici e telefonici secondo i criteri e per le finalità di cui al comma precedente, compatibilmente con eventuali prescrizioni degli Enti o Società erogatori.

### 3.7 FINITURA DELLE FACCIATE > serramenti, vetrine, insegne e simili

3.7.1 **SA, SAM** Conservare gli infissi esterni e i serramenti di oscuramento originari (comprese porte e portoni). Sostituire gli elementi non più riparabili con altri che abbiano le medesime partiture e che risultino analoghi per forma, materiali e colore.

3.7.2 **CT** Sostituire gli infissi esterni e i serramenti di oscuramento (porte e portoni compresi) mantenendo partiture e colori identici a quelli delle parti di pregio se esistenti, oppure facendo riferimento al contesto circostante. Utilizzare materiali diversi da quelli rimossi solo se la sostituzione riguarda tutti i serramenti dell'edificio.

- 3.7.3 **CTN** Sostituire gli infissi esterni e i serramenti di oscuramento (porte e portoni compresi) mantenendo colori identici a quelli originali, se caratterizzanti il progetto architettonico, oppure facendo riferimento al contesto circostante. Deve essere conservata la coerenza costruttiva del progetto originale delle forature e devono essere mantenute le specchiature e le ripartizioni degli infissi. Utilizzare materiali diversi da quelli rimossi solo se la sostituzione riguarda tutti i serramenti dell'edificio.
- 3.7.4 **SA, SAM, CT, CTN** In corrispondenza delle vetrine di facciata sono ammesse serrande di sicurezza avvolgibili del tipo a maglia, o lamiera forata, o cieche. Nel caso di serramenti d'epoca di forma e materiali diversi (portelloni in legno o ferro e simili) è prescritta la conservazione dei medesimi.
- 3.7.5 **SA, SAM, CT, CTN, ES** I distributori automatici, i bancomat o simili devono essere prioritariamente installati nelle aperture della facciata in allineamento con il piano. E' ammessa la collocazione in nicchie in modo tale che gli oggetti inseriti non sporgano dal piano verticale degli edifici.

Le insegne di carattere storico o del moderno a filo neon devono essere mantenute anche se relative a attività non più presenti, salvo diverse indicazioni riportate nello specifico Regolamento >>. Le insegne o il logo degli esercizi commerciali possono essere applicate o dipinte sul pannello copri serranda o meglio con vetrofanie o tecniche di incisione sui vetri. Scritte o simboli illuminati possono essere solo all'interno dell'esercizio. Qualsiasi tipo di allestimento, cornice, insegna relativo all'esercizio commerciale deve essere posto all'interno del vano della vetrina. Negli edifici porticati non sono ammesse insegne a bandiera sulle facciate e nei sottoportici. Per ulteriori specifiche riguardo gli edifici porticati si rimanda all'art.36 >>.

### 3.8 INTERNI > Organizzazione distributiva degli spazi e attrezzature

- 3.8.1 **SA, SAM** Il progetto di restauro deve assicurare la conservazione dei caratteri strutturali, dell'organizzazione distributiva, degli spazi principali e di tutti gli elementi architettonici e artistici presenti, pur prevedendo eventuali nuove organizzazioni dello spazio interno. E' perciò necessario individuare nel progetto i vani in cui si deve mantenere la lettura dello spazio e non ammettere ripartizioni - androni, sala con camino, sala con cassettoni...). Negli altri locali, nuove partizioni interne sono ammesse solo se non pregiudicano i caratteri strutturali (muri portanti) e gli elementi di distribuzione principali (androni, corpi scala principali e locali non accessori).

Conservare le tramezzature con elementi architettonici e decorativi, i solai mantenendo le quote degli elementi strutturali e le controsoffittature di pregio (cassettonati, volte strutturali, arellati dipinti o decorati, ecc ...).

Realizzare locali abitabili nei sottotetti solo quando gli impianti necessari non interferiscono con gli elementi strutturali esistenti (es. capriate) e gli elementi architettonici di pregio eventualmente presenti nei locali sottostanti e tenendo conto delle prestazioni da assicurare alle coperture.

- 3.8.2 **CT, CTN** E' compito del progetto valutare la presenza di elementi di pregio storico-culturale legati ad aspetti strutturali, all'organizzazione distributiva, alla qualità degli spazi principali e di tutti gli elementi architettonici e artistici interni, esplicitarli e definire pertanto il grado di tutela caratterizzante l'intervento. Adeguare gli impianti tecnologici e migliorare le prestazioni energetiche dell'edificio intervenendo all'interno o nelle parti esterne meno visibili.

3.8.3 **SA, SAM, CT, CTN, ES** Realizzare solo elementi di divisione (tramezzi, solai) che non interferiscano con le aperture in facciata.

### 3.9 CHIOSTRI, CORTILI, PARCHI, GIARDINI E ORTI

3.9.1 **SA, SAM, CT, CTN, ES** Conservare la partizione interna di giardini e cortili che abbiano mantenuto una configurazione storica di interesse. Non alterare l'equilibrio ecologico di parchi e giardini, qualora siano necessari interventi sulle infrastrutture (canalizzazioni, sistemi di irrigazione e di coltivazione, accessi, ecc).

Non è consentita la pavimentazione delle aree scoperte adibite ad orti o giardini, salvo che per la formazione di marciapiedi a protezione degli edifici o per la creazione di percorsi pedonali, da realizzare comunque con sistemi drenanti; non è consentita l'asfaltatura di pavimentazioni esistenti in ciottoli, pietra o cotto.

Conservare gli esemplari arborei e vegetazionali di dimensioni ed età tali da rappresentare un riferimento morfologico; operare sostituzioni puntuali dei soli alberi, arbusti e piante compromessi, mantenendo le specie originarie, nel rispetto del Regolamento del Verde.

Mantenere ed enfatizzare in particolare gli elementi legati all'acqua, ovvero all'andamento della rete idrica di superficie come ai manufatti che hanno contribuito a caratterizzare il paesaggio (canali, piccoli specchi, fontane, chiuse). Installare scale anti-incendio, ascensori o piattaforme elevatrici nelle corti secondarie, in cavedi e chiostrine, accostati alle parti edilizie di minor pregio architettonico e artistico, avendo cura di non impegnare i coni ottici degli androni e i corridoi di ingresso principali.

Escludere la realizzazione di pannelli fotovoltaici o termici posizionati al suolo.

E' esclusa la realizzazione di autorimesse interrato di cui all'art. 27-E19 >>> sotto a giardini, chiostri e corti.

3.9.2 **SA, SAM** Conservare e mantenere in buono stato le pavimentazioni originarie o storiche di interesse, le recinzioni, cancelli, arredi esterni, ghiacciaie, ecc, sostituendo solo gli elementi non più riparabili con altri aventi medesima forma, materiale e colore.

Limitare lo spostamento degli elementi di arredo fissi e delle decorazioni di chiostri, cortili e giardini per le sole operazioni di loro manutenzione e pulizia

3.9.3 **CT, CTN, ES** Realizzare nuove pavimentazioni di corti, chiostrine e cavedi mantenendo i caratteri di coerenza (partiture e colori) delle parti di pregio storico, culturale e testimoniale dell'edificio se esistenti.

Conservare gli elementi caratteristici delle aree di pertinenza esterne quali recinzioni, cancelli, arredi esterni, ghiacciaie, ecc., sostituendoli solo nel caso in cui non siano più riparabili con altri simili per forme, materiali e colori esistenti.

## 4 Ricostruzione di edifici storici crollati o demoliti

4.1 Come previsto dall'azione 2.4c della Disciplina del PUG >>> è ammessa la ricostruzione di edifici o parti di essi eventualmente crollati o demoliti, attraverso la loro ricostruzione, purché sia possibile accertarne la preesistente consistenza nei termini di Legge. L'intervento di ricostruzione, assimilato dalla norma ad intervento di ristrutturazione edilizia, è intervento di ripristino tipologico, nel rispetto di sagoma, prospetti, sedime e caratteristiche planivolumetriche e tipologiche dell'edificio preesistente. Per la realizzazione dell'intervento è necessario reperire adeguata documentazione della organizzazione tipologica originaria,



individuabile anche in altre unità edilizie dello stesso periodo storico e della stessa area culturale. Il ripristino prevede la valorizzazione degli elementi architettonici mediante:

- il ripristino dei collegamenti verticali e orizzontali collettivi quali androni, blocchi scale, portici (mantenendo la lettura dell'elemento architettonico anche in caso di tamponamento);
- il ripristino e il mantenimento della forma, dimensioni e rapporti spaziali tra unità edilizie preesistenti ed aree scoperte quali corti e chiostri;
- il ripristino di tutti gli elementi costitutivi del tipo edilizio, quali partitura delle finestre, ubicazione degli elementi principali e particolari elementi di finitura.

Trattandosi di ripristino tipologico, l'eventuale impossibilità di raggiungimento delle prestazioni richieste deve essere documentata, dimostrando di raggiungere comunque le migliori prestazioni possibili.

- 4.2 **SA, SAM, CT, CTN** Previo parere favorevole della CQAP per quanto di competenza, il sedime è modificabile, al fine di migliorare la protezione ambientale del patrimonio edilizio esistente in relazione all'interferenza con "aree in dissesto" e "aree di possibile evoluzione del dissesto" indicate nella Tavola dei vincoli - Stabilità dei versanti >>> e nella Disciplina del PUG - Catalogo dei dati cartografici >>>. Il sedime del nuovo edificio deve essere contiguo al perimetro delle fasce o delle aree sopra indicate nel punto più vicino all'edificio preesistente, salvo motivazioni di carattere paesaggistico avallate dalla Commissione per la qualità architettonica e il paesaggio ove previsto. In caso di più edifici dovranno essere ripristinate le relazioni spaziali della corte.

## 5 Corti rurali: criteri di intervento

- 5.1 **SA, CT** Nelle corti rurali dove gli edifici, tutti o in parte, siano individuati di interesse storico architettonico o culturale testimoniale, i progetti devono essere coerenti con le categorie di intervento ammesse, di cui al precedente punto 3.0.
- 5.2 **SA, CT** Gli interventi devono conservare e garantire la leggibilità dell'assetto storico della corte, sia rispetto all'inserimento nel paesaggio rurale, valorizzando eventuali elementi permanenti quali viabilità storica, canali, recinzioni storiche, sia rispetto alla struttura spaziale della corte, utilizzando materiali adatti al paesaggio rurale e mantenendo comune e indiviso lo spazio di relazione degli edifici e, se non coincidente, l'antica aia; in tale spazio non possono essere inserite le pertinenze di cui all'art. 85.2 >>>. Ove ancora esistenti, devono essere mantenuti i filari e le piantate.
- 5.3 **SA, CT** Gli interventi devono rispettare quanto già enunciato al punto 3 *Categorie di intervento e prescrizioni integrative*, secondo le specifiche individuazioni di interesse per le varie componenti edilizie; devono inoltre garantire la leggibilità delle particolari tipologie rurali, conservandone gli elementi caratterizzanti, quali, a titolo esemplificativo per gli edifici residenziali, androni e corridoi passanti, scale. Nelle tipologie rurali produttive, come annessi rustici e stalle-fienili, deve essere garantita la leggibilità di portici e spazi a doppia altezza, stalle.

## 6 Riferimenti

- 6.1 Per quanto riguarda gli elementi di interfaccia tra edificio e spazio pubblico altre norme sono contenute nei capi II, V e VI del presente Regolamento.

- 6.2 Il Comune adotta specifiche Linee guida per gli interventi nella città storica per promuovere e valorizzare la cura del paesaggio urbano storico, per quanto disposto dall'azione 2.4a della Disciplina del PUG >>.

## art.74 Cimiteri monumentali e storici

### 1 Indicazioni

- 1.1 Il Cimitero comunale della Certosa, fondato nel 1801 sul sito dell'antica Certosa di San Gerolamo di Casara (XIV secolo) è il cimitero monumentale e storico di Bologna. E' un bene culturale tutelato ai sensi del D.Lgs 42/2004. La Disciplina del PUG >> nell'azione 2.4b riconosce il Cimitero della Certosa come tessuto specializzato della città storica.
- 1.2 Le norme tecniche per la progettazione, costruzione e manutenzione delle sepolture private sono contenute nel Regolamento di polizia mortuaria comunale. Il Consiglio comunale può approvare il Piano regolatore cimiteriale per pianificare l'assetto interno dei cimiteri esistenti e l'eventuale espansione nelle aree di rispetto, al fine di rispondere alle necessità di sepoltura nei venti anni successivi all'approvazione dello stesso.

## art.75 Progettazione dei requisiti di sicurezza per i luoghi pubblici urbani

Articolo non trattato.

## Capo VI. Elementi costruttivi

### art.76 Superamento barriere architettoniche e rampe e altre misure per l'abbattimento di barriere architettoniche

Riferimento alla prestazione art. 27-E15 >> ed art. 30 >> per eventuali incentivi volumetrici.

### art.77 Serre bioclimatiche

#### 1 Definizione

1.1 Le serre bioclimatiche e le logge addossate o integrate all'edificio, opportunamente chiuse e trasformate per essere utilizzate come serre per lo sfruttamento dell'energia solare passiva, rientrano nella casistica dei "volumi tecnici", non computabili ai fini volumetrici, se sono congiuntamente rispettati i seguenti criteri:

- la superficie netta in pianta della serra bioclimatica o della porzione di serra sia compreso tra il 10 ed il 20% della superficie utile di ciascun subalterno a cui è collegata;
- la serra consenta una riduzione, documentata in un'adeguata relazione termotecnica di progetto (ex L 10/91), pari ad almeno il 15% del fabbisogno di energia primaria per la climatizzazione di ciascun subalterno a cui è collegata;
- la serra sia provvista di opportune schermature e/o dispositivi mobili e rimovibili ed apposite aperture per evitarne il surriscaldamento estivo;
- la serra sia dotata di aperture allo scopo di garantire una corretta ventilazione naturale; le aperture devono essere dimensionate in relazione alla superficie della serra e del vano che si affaccia sulla serra. Al fine del conseguimento del benessere termico del locale esistente che si affaccia sulla serra, è possibile che tale locale sia dotato di illuminazione e ventilazione naturale indiretta;
- la serra non sia dotata di impianto di riscaldamento né di raffrescamento.
- la superficie disperdente della serra sia costituita per almeno il 50% da elementi trasparenti.

In caso di edifici con pluralità di unità immobiliari, la realizzazione di serre e verande deve presentare caratteristiche estetiche uniformi e coerenti con l'aspetto architettonico dell'edificio.

### art.78 Impianti per la produzione di energia da fonti rinnovabili a servizio degli edifici

#### 1 Definizione

1.1 I pannelli solari, sia fotovoltaici che collettori solari termici, possono essere di tipo integrato (inseriti strutturalmente nell'edificio), semi-integrato (complanari alla struttura edilizia) o non integrato (pensiline, pergolati, supporti a parete).

## 2 Installazione

- 2.1 Si rimanda all'art. 28-P3 >> per l'installazione degli impianti e all'art. 73 >> per l'installazione sugli edifici di interesse e nella città storica.

### art.79 Coperture, canali di gronda e pluviali

Riferimento ad artt. 60 >> e 65 >> del presente Regolamento.

### art.80 Strade e passaggi privati, cortili

#### 1 Cortili

- 1.1 Ai fini dell'applicazione della prestazione art. 27-E8 Controllo dell'illuminazione naturale >> ed E10 Ventilazione >>, rientrano negli spazi regolamentari i cortili di dimensioni tali per cui l'area aperta, calcolata a livello del piano di intervento, detratta la proiezione orizzontale di ballatoi o balconi, risulti > o uguale a  $\frac{1}{5}$  della somma delle aree delle superfici delle pareti delimitanti il cortile, calcolate dal piano oggetto di intervento.

#### 2 Pertinenze nei nuovi edifici

- 2.1 Negli interventi sulle pertinenze dei nuovi edifici:
- Garantire una buona visibilità all'interno degli androni nelle ore notturne con impianto di illuminazione adeguato, avendo cura di non creare zone d'ombra.
  - Pavimentare i passaggi pedonali d'uso pubblico con materiali antisdrucchiolo.
  - Adottare sistemi per il drenaggio sostenibile delle acque superficiali (SuDS di cui all'art. 53 >>) per il raggiungimento delle prestazioni di cui al punto P2-art.28 >>, anche attraverso l'utilizzo dei sistemi ivi previsti.
  - Rispettare le prescrizioni di cui ai punti P1 >> e P4 >> per il raggiungimento di elevate prestazioni di benessere microclimatico e di permeabilità del suolo.
- 2.2 Negli interventi che riguardano gli elementi di interfaccia esistenti trattare le eventuali chiusure degli androni (passaggi di uso pubblico dalla strada a giardini, cortili o corti interni agli edifici) con elementi che non impediscano la visione delle parti interne.
- 2.3 Si rimanda all'art. 60 >> per prescrizioni di carattere generale, all'art. 68 >> per l'installazione di impianti, e all'art. 73 >> per interventi su questi elementi nella città storica.

#### 3 Spazi aperti nella città storica

- 3.1 Per quanto riguarda gli interventi sulle pertinenze degli edifici storici di interesse e nella città storica, si rimanda all'art. 73 >>.

#### 4 Spazi per il gioco nei cortili privati

- 4.1 Il Comune di Bologna riconosce il diritto dei bambini al gioco e alle attività ricreative proprie della loro età, dando così attuazione all'articolo 31 della Convenzione Internazionale sui Diritti dell'Infanzia, approvata dalla Assemblea Generale delle Nazioni Unite e recepita nell'ordinamento italiano con legge n. 176 del 25 maggio 1991. A tal fine, nei cortili, così come nei giardini e nelle aree all'aperto degli edifici privati ad uso abitativo deve essere consentito il gioco dei bambini, fatte salve le fasce orarie di tutela della quiete e del riposo, ove stabilite dai

regolamenti condominiali, che in orario diurno non possono superare le due ore. Non si applica ogni contraria deliberazione assembleare ovvero disposizione contenuta nei regolamenti condominiali.

## **art.81 Cavedi, pozzi luce e chiostrine**

### **1 Prestazioni**

- 1.1 I cavedi, i pozzi luce, le chiostrine o i cortili minori sono spazi minuti circoscritti dai muri perimetrali e dalle fondazioni dell'edificio condominiale che non rientrano nella definizione dell'art. 80.1 >>, ma di dimensioni tali da essere comunque fruibili e accessibili per la manutenzione. Sono destinati prevalentemente a dare aria e luce a locali secondari quali bagni, disimpegni, servizi, sono qualificati come "bene comune", e devono essere quindi mantenuti in adeguate condizioni igienico-sanitarie.
- 1.2 Si rimanda all'art. 60 >> per prescrizioni di carattere generale e agli artt. 73 >> e 80 >> per prescrizioni specifiche rispetto ad edifici di interesse o spazi aperti nella città storica.
- 1.3 Si rimanda inoltre alle prestazioni richieste di cui ai punti P1, P3 e P4 dell'art.28 >> relativamente al benessere microclimatico indotto, alla permeabilità ed all'efficienza energetica, oltrechè all'art. 68 >> per l'installazione di impianti.

## **art.82 Intercapedini e griglie di aerazione**

Riferimento all'art. 67 >>.

## **art.83 Recinzioni**

Riferimento all'art. 72 >>.

## **art.84 Materiali, tecniche costruttive degli edifici**

Articolo non trattato.

## **art.85 Disposizioni relative alle aree di pertinenza**

### **1 Prestazioni**

- 1.1 Si rimanda all'art. 60 >> per prescrizioni di carattere generale e agli artt. 73 >> ed 80 >> per prescrizioni specifiche rispetto ad edifici di interesse, nella città storica o nei cortili.
- 1.2 Devono essere verificate le prescrizioni di competenza di cui agli artt. 27 >> e 28 >>, nel rispetto delle indicazioni di cui agli artt. 51 >> e 46 >> per la tutela del suolo e delle aree a verde.

## 2 Pertinenze e volumi tecnici

- 2.1 In riferimento alle definizioni di cui all'art. b2 >>, a servizio degli edifici esistenti è ammessa nel lotto la realizzazione di pertinenze con le caratteristiche e le dimensioni previste dal presente comma. La loro realizzazione non è consentita nel Nucleo di Antica Formazione o quando direttamente specificato nella Disciplina del PUG - Azione 2.4a >> e nell'art. 73 >>.
- 2.2 A servizio degli edifici esistenti è ammessa la realizzazione di volumi tecnici, come definiti nell'art. a16 >>, strettamente necessari ad ospitare gli impianti tecnologici. Tali manufatti non sono computabili nel Volume totale (VT) e l'originale utilizzo non può essere modificato.
- 2.3 A servizio dell'edificio principale, per edifici di interesse di cui all'art. 73 >>, è ammessa la realizzazione di manufatti di modeste dimensioni, aventi le seguenti caratteristiche generali:
- devono essere pertinenza di un edificio preesistente edificato legittimamente ed essere ubicati nel medesimo lotto, pertanto non possono essere ceduti separatamente dall'edificio principale, al quale sono connessi da vincolo di pertinenzialità;
  - costituiscono un servizio od ornamento e pertanto non una integrazione di un edificio principale già completo e fruibile di per sé, hanno propria individualità fisica e conformazione strutturale e non possono costituire ampliamento del fabbricato, né essere dallo stesso direttamente accessibili;
  - non devono avere accesso in via esclusiva dalla pubblica via;
  - non devono essere autonomamente allacciati alla fognatura, all'utenza idrica ed elettrica e non possono essere allacciati alla rete del gas, né essere dotati di impianto di riscaldamento di alcun genere e natura.

Devono avere le seguenti caratteristiche dimensionali e costruttive:

- la volumetria complessiva non può superare il 20% del volume dell'edificio principale o dell'unità immobiliare che abbia proprietà esclusiva dell'area su cui realizzare la pertinenza;
  - non possono costituire trasformazione permanente del territorio e devono avere struttura prefabbricata, rimovibile per smontaggio e non per demolizione;
  - devono essere realizzati in maniera tale da non pregiudicare il decoro del bene principale, rispettandone quindi le caratteristiche estetiche e tipologiche, con particolare riferimento a quanto previsto all'articolo 73 >> del presente Regolamento;
  - devono essere realizzati nel rispetto delle distanze come stabilito dall'articolo c2.1 >>.
  - devono rispettare le norme per la difesa delle piante di cui all'art. 46 e 51 del presente Regolamento e dell'Allegato Regolamento del verde pubblico e privato >>.
  - devono rispettare quanto previsto dall'obiettivo P4 dell'art. 28 del presente Regolamento >>.
- 2.4 Per gli immobili di uso residenziale (A) e turistico ricettivo B3:
- sono da considerarsi pertinenze i box per ricovero attrezzi da giardino posti in maniera isolata negli spazi pertinenziali scoperti delle abitazioni, i "gazebo", i manufatti per la protezione dei cancelli pedonali dagli agenti atmosferici e le tettoie, anche per ricovero autovetture, ricovero per animali domestici e da cortile.
  - Tettoie e gazebo potranno essere addossati agli edifici, ma non dovranno avere accesso diretto dall'edificio stesso;
  - fermo restando il limite volumetrico del 20% è ammessa la realizzazione di più manufatti con le caratteristiche sotto indicate:

### 2.4.1 Box per ricovero attrezzi da giardino

- superficie lorda massima pari a mq 5,00 con sporgenza massima di 20 cm per lato

della copertura. Esclusivamente nel territorio rurale, ove ammesso ai sensi dell’Azione 1.1a  $\geq$ , la superficie lorda massima è pari a 20 mq.

- altezza massima esterna, misurata nel punto di massima altezza della copertura, non superiore a m 2,40;
- la struttura deve essere di tipo leggero, rimovibile per smontaggio e non per demolizione;
- l’installazione deve avvenire, possibilmente, nei retro degli immobili; nel territorio rurale deve garantire la compatibilità con il contesto paesaggistico.

#### 2.4.2 Gazebo

- superficie coperta massima pari a mq 12,00. E' ammessa la sporgenza massima di 20 cm per lato in eccedenza rispetto alla superficie coperta consentita;
- altezza massima esterna, misurata nel punto di massima altezza della copertura, non superiore a metri 2,60;
- la struttura deve essere costituita da montanti e travi in legno o metallo, non può essere tamponata ma può essere coperta con materiali leggeri di facile smontaggio;
- la struttura può inoltre essere coperta con pannelli solari, sia per impianti termici che fotovoltaici; eventuali serbatoi di accumulo dovranno essere posizionati all’interno degli edifici;
- la pavimentazione deve essere realizzata in elementi drenanti su sabbia;
- possono essere collocati anche su coperture a verde pensile di proprietà esclusiva.

#### 2.4.3 Manufatti per la protezione dei cancelli pedonali dagli agenti atmosferici

- devono essere realizzati in corrispondenza degli accessi pedonali alle aree di pertinenza degli edifici pubblici o privati e degli ingressi agli edifici stessi. Devono essere adottate soluzioni stilistiche compatibili con quelle dei portoni e dei cancelli, escludendo comunque le falde inclinate e l’utilizzo di elementi in muratura e coppi.
- non devono interessare in alcun modo, nemmeno con gli aggetti, lo spazio pubblico.

#### 2.4.4 Tettoie anche per ricovero autovetture

- altezza massima esterna, misurata nel punto di massima altezza della copertura, non superiore a metri 2,60;
- la struttura deve essere costituita da montanti e travi in legno o metallo a formare intelaiature idonee a creare ornamento, riparo e ombra, non può essere tamponata ma può essere coperta con materiali leggeri di facile smontaggio;
- la struttura può inoltre essere coperta con pannelli solari, sia per impianti termici che fotovoltaici; eventuali serbatoi di accumulo dovranno essere posizionati all’interno degli edifici.

#### 2.4.5 Ricovero per animali domestici e da cortile (nel rispetto della norma igienico/sanitaria)

- superficie lorda massima mq 5 (mq 30 per equini);
- altezza massima esterna, misurata nel punto di massima altezza della copertura, non superiore a metri 2,40 (metri 3,60 per equini);
- la struttura deve essere di facile smontaggio e costituita da materiale ligneo;
- la struttura può inoltre essere coperta con pannelli solari, sia per impianti termici che fotovoltaici; eventuali serbatoi da accumulo dovranno essere posizionati all’interno della struttura.

2.5 **Per gli immobili ad usi diversi dal residenziale.** Fermo restando il limite volumetrico del 20%, sono da considerarsi pertinenze le tettoie poste a protezione delle aree a parcheggio

pertinenziale, le tettoie per ricovero carrelli nelle attività commerciali aventi le caratteristiche sotto indicate:

#### 2.5.1 Tettoie poste a protezione delle aree a parcheggio pertinenziale

- la struttura potrà coprire unicamente le parti di piazzale destinate alla sosta, e non le corsie di transito;
- altezza massima esterna, misurata nel punto di massima altezza della copertura, non superiore a metri 2,60;
- la struttura deve essere costituita da strutture in legno o metallo, anche come tensostruttura, idonea a creare ornamento, riparo e ombra, non può essere tamponata ma può essere invece coperta con materiali leggeri di facile smontaggio;
- la struttura può inoltre essere coperta con pannelli solari, sia per impianti termici che fotovoltaici; eventuali serbatoi di accumulo dovranno essere posizionati all'interno degli edifici.

#### 2.5.2 Tettoie per ricovero carrelli nelle attività commerciali

- superficie massima coperta pari a mq 10,00. È ammessa la sporgenza massima di 20 cm per lato in eccedenza rispetto alla superficie coperta consentita;
- altezza massima esterna, misurata nel punto di massima altezza della copertura, non superiore a metri 2,60;
- la struttura deve essere costituita da strutture in legno o metallo rimovibile previo smontaggio e non per demolizione e non può essere completamente tamponata; - la struttura può inoltre essere coperta con pannelli solari, sia per impianti termici che fotovoltaici; eventuali serbatoi di accumulo dovranno essere posizionati all'interno degli edifici.

### 3 Requisiti di pertinenzialità

3.1 Considerati i contenuti della pianificazione di Settore in rapporto con quelli del PUG, i requisiti di pertinenzialità sono ottemperati ai fini urbanistico-edilizi quando:

- a. l'unità immobiliare principale è sita all'interno della città storica e l'autorimessa è sita nel territorio comunale;
- b. l'unità immobiliare e l'autorimessa sono site all'esterno della città storica (non è ammissibile quindi il legame pertinenziale con autorimessa nella città storica);
- c. il parcheggio pertinenziale è definito nel limite di 1 posto auto ogni 25 mq di superficie utile dell'unità immobiliare principale;
- d. il parcheggio pertinenziale sia affittato a persona fisica residente o altro soggetto avente sede in unità immobiliare principale con le caratteristiche di cui alle precedenti lettere a), b), c) e ciò solo ed esclusivamente qualora siano decorsi sei mesi dalla data di fine lavori e non si sia potuta realizzare la cessione dell'autorimessa a soggetto proprietario di immobile principale.

3.2 Il vincolo di pertinenzialità può risultare da:

- indicazione negli elaborati di progetto, individuando precisamente i singoli parcheggi e le unità immobiliari principali (abitazioni, uffici, ecc.) anche con gli estremi catastali;
- atto unilaterale d'obbligo debitamente registrato con il quale il richiedente il titolo abilitativo si impegna a costituire entro il termine di fine lavori il rapporto di pertinenzialità nel rispetto dei criteri di applicazione di cui sopra.

3.3 Il vincolo di pertinenzialità sulle singole unità immobiliari non è applicabile ai parcheggi pertinenziali comuni per persone con disabilità permanente o temporanea, realizzati ai sensi



dell'art. 27-E19 a >>> o ai sensi dell'art. 27 E15 co. 2.3 >>>. Tali parcheggi devono rimanere spazi comuni degli edifici in proprietà indivisa dei condomini.

## art.86 Piscine

### 1 Prestazioni

- 1.1 In tutto il territorio comunale sono consentiti interventi di realizzazione di piscine scoperte solo se realizzati negli spazi pertinenziali degli edifici esistenti. Le piscine devono rispettare le sole distanze previste dal codice civile per le cisterne (art. 889) se totalmente interrate. Esclusivamente nel caso di funzioni residenziali (A) o turistico ricettive B3, sono da considerarsi pertinenze le piscine, indipendentemente dalla dimensione, e i locali tecnici, oltre agli eventuali accessori interrati (in caso di servizi igienici e spogliatoi nel limite massimo di 20 mq di superficie).
- 1.2 Nel territorio rurale, il progetto dovrà riservare grande attenzione all'attento inserimento paesaggistico, con particolare riguardo al territorio rurale collinare. A tal fine è preferibile la realizzazione di biolaghi o biopiscine. Anche in caso di realizzazione di piscine tradizionali, sono da utilizzare finiture che consentano un migliore inserimento ambientale: colorazione delle pareti e del fondo sui toni del verde, percorsi e pavimentazioni adiacenti in pietra locale o legno e simili.
- 1.3 Le piscine esterne di facile montaggio e rimovibilità senza sottostrutture murarie di alcun genere costituiscono opere provvisorie di edilizia libera se mantenute per un massimo di 90 giorni per anno solare.
- 1.4 Qualora vengano realizzate o installate in area sottoposta a vincolo paesaggistico, si rinvia a quanto prescritto dal D.Lgs. 42/2004 e s.m.i. >>>.
- 1.5 Per quanto attiene le caratteristiche e le prestazioni delle piscine classificabili come impianti sportivi si rimanda alla norma di settore >>>.

## art.87 Altre opere di corredo agli edifici

Articolo non trattato.

# Appendice. Schede di approfondimento

## 1. Glossario

La **città storica**, come definita alle Azioni 2.4a e 2.4b della Disciplina PUG >>, è da intendersi come centro storico ai sensi dell'art. 32 della LR 24/2017 >>.

Sono **edifici d'interesse**, gli edifici che costituiscono il patrimonio costruito d'interesse storico-architettonico, storico-architettonico del Moderno, culturale e testimoniale e culturale e testimoniale del Secondo Novecento, individuati dalla Disciplina del Piano - azione 2.4c >> e azione 2.4d >>, ai sensi del comma 8 dell'art. 32 della LR 24/2017.

Sono **edifici privi di particolare interesse nei tessuti della città storica (ES)**, gli edifici collocati all'interno della città storica che non presentano elementi d'interesse storico-architettonico né culturale e testimoniale, ma che contribuiscono alla determinazione e al mantenimento dei caratteri del paesaggio storico urbano.

La Disciplina del PUG al punto 0.2c >> definisce, secondo quanto disposto dall'art. 7 comma 4 della LR 24/2017 >>, **interventi urbanistici** gli interventi di Ristrutturazione urbanistica e di Addensamento e sostituzione urbana, che trovano attuazione mediante il rilascio di Permessi di costruire convenzionati, la stipula di Accordi operativi, o l'approvazione di Piani attuativi di iniziativa pubblica. Sono invece definiti interventi edilizi gli interventi di qualificazione edilizia che trovano attuazione mediante i titoli abilitativi diretti le cui procedure sono normate dal presente Regolamento.

## 2. BM. Indice di Benessere Microclimatico

Per indice di Benessere Microclimatico - BM si intende la condizione di equilibrio fisiologico della persona che si trova in un ambiente esterno sottoposta alla variabilità dei parametri atmosferici e metabolici.

La valutazione del miglioramento del Benessere Microclimatico - BM deve essere effettuata applicando ex-ante ed ex-post il calcolo dell'indice PMV (Predicted Mean Vote) medio, o di un indice equivalente (ad esempio PET, PPD).

Nel dettaglio, l'indice di Benessere Microclimatico BM deve essere il risultato di simulazioni modellistiche riferite allo stato di fatto e allo stato di progetto. I dati di input necessari per il modello sono costituiti dalla descrizione dettagliata del suolo (asfalto, erba, terreno nudo, acqua, etc.), degli edifici (localizzazione, dimensioni), della vegetazione (presenza di alberi, altezza e specie) e delle condizioni atmosferiche iniziali.

La dimensione delle celle della griglia usata per la simulazione deve essere di almeno 5m x 5m, salvo problemi specifici (es: aree particolarmente ampie) che devono essere eventualmente documentati nella relativa relazione.

Per lo stato di fatto, deve essere riprodotto un intervallo temporale di almeno 24 ore in modo da poter rappresentare una giornata intera durante un'ondata di calore. Devono quindi essere considerate le condizioni microclimatiche peggiori che si sono verificate in un'ondata di calore (tre giorni consecutivi con T media maggiore di 30 gradi centigradi) riferita agli ultimi 5 anni in cui i dati sono disponibili.

Nel 'Sistema Dexter' del Servizio IdroMeteoClima dell'ARPA Emilia-Romagna >>> sono disponibili tutti i dati meteorologici necessari sia per individuare quali sono state le giornate più calde dell'anno sia per elaborare le suddette simulazioni.

Per lo stato di progetto, si deve fare riferimento ai dati delle temperature degli scenari futuri 2021-2050 di ARPAE, riportati nella Scheda f1 >>> di Profilo e conoscenze e al relativo approfondimento.

Il risultato deve riportare per intervalli di tempo pari a un'ora i valori delle seguenti variabili microclimatiche:

- Temperatura potenziale dell'aria ad altezza fra 1.5 m e 1.8 m
- Velocità del vento in forma vettoriale ad altezza fra 1.5m e 1.8 m
- Temperatura superficiale
- PMV: Predicted mean vote ad altezza fra 1.5m e 1.8 m (indice di benessere microclimatico)
- PET: Physiological equivalent temperature (Indice di benessere microclimatico)

Queste variabili vengono analizzate all'altezza indicata in quanto si vuole andare ad evidenziare il calore e il benessere (o meno) ad altezza uomo.

I valori possono anche essere rappresentati su mappe per le ore 14:00 e le ore 2:00 per avere il risultato durante l'ora in cui di solito si ha la temperatura massima giornaliera e per analizzare cosa succede di notte quando tutto il calore immagazzinato durante il giorno viene rimesso da parte dell'edificato e dalle superfici non permeabili, ma ai fini della verifica della prestazione deve essere considerato il valore medio del BM sull'area di intervento riferito alle ore 14.

Nel caso di un intervento che ricade in un'area caratterizzata da più di una classe di fragilità microclimatica, la percentuale di cui deve essere come minimo migliorato il BM rispetto allo stato di fatto deve essere ponderata tra le estensioni delle aree e i rispettivi indici di benessere microclimatico. In questo caso si ricava un valore medio corrispondente al BM da soddisfare.

La formula da applicare è la seguente:

$$X = [(C_1 * A_1) + (C_2 * A_2) + \dots + (C_n * A_n)] / (A_1 + A_2 + \dots + A_n)$$

Dove le lettere rappresentano:

- X, la percentuale di cui deve essere come minimo migliorato il BM rispetto allo stato di fatto;
- C, la percentuale di cui deve essere come minimo migliorato il BM rispetto allo stato di fatto di un'area identificata da una specifica classe di fragilità (bassa, medio-bassa, medio-alta, alta). Tali valori sono esplicitati dettagliatamente all'art. 28-P1  $\geq$  "Livelli prestazionali richiesti";
- A, la superficie in mq interessata da specifica classe di fragilità microclimatica.

### 3. Albedo. Coefficiente di riflessione delle superfici orizzontali esterne

Si intende per Albedo, il coefficiente (%) come di seguito definito:

$$Indicatore = \frac{B}{A} \cdot 100 = \frac{S_{reif}}{S_I} \cdot 100$$

ove:

$B = S_{reif}$  = somma delle superfici orizzontali omogenee per finitura superficiale sulle quali si interviene, moltiplicate per i coefficienti di albedo del materiale di finitura ricavato dalla tabella Coefficienti Albedo o, nel caso in cui il materiale non sia in tabella, dalla documentazione tecnica specifica dello stesso. In caso di coperture inclinate non andrà misurato lo sviluppo reale delle falde ma la loro proiezione sul terreno. Alle superfici orizzontali in ombra alle ore 12 del 21 giugno e alle superfici trattate a verde, per come dettagliato nell'art. 65, viene attribuito un coefficiente di albedo convenzionalmente pari a 1.

$A = S_I$  = somma delle superfici orizzontali omogenee per finitura superficiale sulle quali si interviene.

Nel calcolo dell'albedo è posto convenzionalmente pari a 1 il coefficiente di specchi d'acqua, superfici trattate a verde e quelle interessate da impianti per la produzione di energia da fonti rinnovabili.

Relativamente all'albedo, nel calcolo dei livelli prestazionali richiesti non si considerano le superfici interessate da misura di tutela o conservazione, che ne impongano specifiche soluzioni definite. Tali superfici vanno quindi stralciate dal computo.

Nel caso di un intervento che ricade in un'area caratterizzata da più di una classe di fragilità microclimatica la percentuale di l'albedo complessivo delle superfici interessate dall'intervento da raggiungere va ponderato tra le estensioni delle aree ed i rispettivi indici di Benessere Microclimatico  $BM \geq$ . In questo caso si ricava un valore medio corrispondente all'albedo da soddisfare.

La formula da applicare è la seguente:

$$X = [(C_1 \cdot A_1) + (C_2 \cdot A_2) + \dots + (C_n \cdot A_n)] / (A_1 + A_2 + \dots + A_n)$$

Dove le lettere rappresentano:

- X, l'albedo complessivo delle superfici interessate dall'intervento da raggiungere;
- C, l'albedo complessivo delle superfici interessate dall'intervento da raggiungere rispetto allo stato di fatto di un'area identificata da una specifica classe di fragilità (bassa, medio-bassa, medio-alta, alta). Tali valori sono esplicitati dettagliatamente all'art. 28-P1  $\geq$  "Livelli prestazionali richiesti";
- A, la superficie in mq interessata da specifica classe di fragilità microclimatica.

#### Coefficienti albedo

##### Coperture e rivestimenti

	Descrizione superficie	Albedo
	Tegole in asfalto tradizionale (es. tipo canadese)	0.04-0.15
<i>Cool material</i>	Tegole in asfalto con substrato / base / finitura con vernice al lattice pigmentata tecnologia acrilica da marrone scuro a verde chiaro	0.18-0.34
	Rivestimento convenzionale nero/scuro	0.04-0.05

<i>Cool material</i>	Rivestimento bianco -contengono materiali polimerici trasparenti, come l'acrilico, e un pigmento bianco, come il biossido di titanio (rutilo), per renderli opachi e riflettenti	0.70-0.85
<i>Cool material</i>	Rivestimento in alluminio - generalmente impiegano una resina del tipo asfalto contenente scaglie di alluminio "a foglia"	0.20-0.65
	Tegole in terracotta (e coppi) rossi e marroni	0.10-0.35
<i>Cool material</i>	Coppi in laterizio - Coppi con formulazione ingobbio/smalto cool – Rivestimento cool colorato (valore di albedo varia a seconda del colore)	0.55 -0.75
<i>Cool material</i>	Es. Piastrelle/tegole/coppi con formulazione ingobbio/smalto cool colore beige	0,75
	Piastrelle, tegole e pavimenti in cemento	0.10-0.35
	Piastrelle, tegole in ceramica e terracotta	0.25-0.40
	Piastrelle, tegole di argilla bianca	0.6-0.75
	Piastrelle, tegole di cemento bianco	0.6-0.75
	Piastrelle e tegole in cemento grigio	0.18 -0.25
	Piastrelle e tegole di colore marrone	0,14
	Piastrelle e tegole di colore rosso	0,25
	Piastrelle in ceramica rosse vecchie	0,53
	Piastrelle e tegole di colore grigio / off-white	0,33
	Piastrelle e tegole di colore arancio/tan	0,5
	Piastrelle e tegole di colore giallo	0,49
	Piastrelle e tegole di colore verde	0,2
	Piastrelle e tegole di colore verde rame	0,29
	Mattone rosso	0.2-0.3
	Legno	0.25-0.4
	Catrame e ghiaia	0.08-0.18
	Tegole in ardesia	0,1
	ALTRO specificare	
Rivestimenti cementizi aggregati per copertura composta da strati di bitume e vetroresina		
	con asfalto	0,04
<i>Cool material</i>	con rivestimento bianco	0.75-0.85
	con ghiaia scura	0.08-0.2
	con ghiaia chiara	0.30-0.50
	Fibroemento (vecchio)	0,34
	ALTRO specificare	
Coperture metalliche		
	Lamiera metallica per tetti anodizzata bianca	0,75
	Lamiera metallica anodizzata (ossidata)	0,2
	Lamiera metallica anodizzata (nuova)	0,32
	Lastra di rame (Ossidato)	0,35
	Lastra in rame metallizzato	0,35
	Lastra di alluminio	0,57
	Lastra di alluminio preverniciato avorio (vecchio)	0,47
	Lastra di alluminio preverniciato giallo (vecchio)	0,45

Lastra di alluminio preverniciato beige (vecchio)	0,45
Lastra di alluminio preverniciato light blue (vecchio)	0,42
Lastra di alluminio preverniciato grigio platino (vecchio)	0,41
Lastra di alluminio preverniciato rosso (vecchio)	0,38
Lastra di alluminio preverniciato verde imperiale (vecchio)	0,28
Acciaio inossidabile (vecchio)	0,57
Acciaio inossidabile bianco (vecchio)	0,49
Acciaio inossidabile giallo (vecchio)	0,37
Acciaio inossidabile grigio chiaro (vecchio)	0,33
Acciaio inossidabile rosso (vecchio)	0,32
Acciaio inossidabile blu scuro (vecchio)	0,28
Acciaio inossidabile grigio scuro (vecchio)	0,27
Acciaio inossidabile verde (vecchio)	0,21
Lamiera ondulata verniciata con colori scuri	0,05 - 0,5
Lamiera ondulata verniciata bianca	0.60-0.70
Tetto metallico con vernice convenzionale scura	0.05-0.10
ALTRO specificare	
<b>Pavimentazioni</b>	
<b>descrizione superficie</b>	<b>albedo</b>
Asfalto nuovo	0.05-0.1
<i>Cool material</i> Asfalto stradale con rivestimento con pigmento a diossido di titanio (rivestimenti cool colored su tappeto di usura)	0,5
<i>Cool material</i> Asfalto per parcheggi con rivestimenti cool colored su tappeto di usura	0,6
Asfalto vecchio	0,2
Asfalto colorato (aggiungendo nell'impasto inerti colorati come granito rosa, calcare, etc..)	0,2
Asfalto rosa	0,17
Asfalto luminoso	0,1
Cemento Portland grigio nuovo	0,35
Cemento Portland bianco	0,8
Cemento colorato grigio scuro (vecchio)	0,26
Cemento colorato grigio scuro con resina (vecchio)	0,13
Cemento colorato grigio chiaro (vecchio)	0,49
Cemento colorato grigio chiaro con resina (vecchio)	0,27
Cemento colorato rosso (vecchio)	0,37
Cemento colorato rosso con resina (vecchio)	0,28
Cemento colorato ocra (vecchio)	0,33
Cemento colorato ocra con resina (vecchio)	0,23
Masselli autobloccanti in calcestruzzo rosa	0,17
Masselli autobloccanti in calcestruzzo drenante	0.2-0.3
Ghiaia - NB: diverse sono le pietre naturali da cui trarre la ghiaia. Inserire l'albedo specifico di riferimento della pietra	0.10-0.7

Sabbia	0.24-0.4
Granito - varia in base al colore	0.19-0.45
Pietra calcarea	0.3-0.45
Ardesia	0,1
Porfido	0,15
Porfido rosa	0,16
Ceramica grès	0.2-0.3
Laterizio	0.3-0.4
Ciottoli	0.21-0.45
Marmo chiaro	0,54
Basalto	0,15
Suolo nudo - incolto	0,15
Terra battuta e calcestre	0.4-0.6
Strada sterrata	0,04
Pavimentazioni antitrauma - l'albedo dipende dal pigmento utilizzato nell'impasto	
Specchi d'acqua	1
ALTRO specificare	

### Pavimentazioni permeabili con percentuale di spazi vuoti

Nelle Pavimentazioni permeabili con percentuale di spazi vuoti > 15% fino al 90% l'albedo dipende dal materiale con cui sono fatti i masselli o gli autobloccanti e dal materiale di riempimento dei vuoti - prendere il primo di riferimento l'albedo del materiale singolo; per il secondo se i vuoti sono inerbiti allora considerare per la percentuale inerbita albedo pari a 1, se invece sono riempiti con sabbia o ghiaia usare i rispettivi albedo di riferimento per la giusta percentuale che compone la pavimentazione.

ALTRO specificare

### Membrane

Membrane a strato singolo, costituite da gomme sintetiche etilene – propilene, con buona resistenza all'invecchiamento da agenti atmosferici e agenti inquinanti urbani, polivinilcloruro, con la criticità del possibile rilascio di acido cloridrico se riscaldato eccessivamente; gomme sintetiche combinate polipropilene/etilene – propilene, con buone caratteristiche fisiche e buona resistenza chimica, e il polietilene cloro solforato, materiale termoplastico durabile e resistente agli agenti atmosferici.

	descrizione superficie	albedo
	Membrane convenzionali (scure/nere)	0.04-0.05
<i>Cool material</i>	Membrane bianche	0.65-0.85
	ALTRO specificare	

### Pigmenti colorati per finiture

I cool material diventano necessari per i casi in cui l'uso di rivestimenti bianchi crea problemi di abbagliamento e per i casi in cui l'estetica prevale sulla funzionalità

	descrizione superficie	albedo
	Pigmento marrone	0,08
<i>Cool material</i>	Pigmento marrone	0,27
	Pigmento bianco	0.50-0.90
<i>Cool material</i>	Pigmento bianco	1
	Pigmento azzurro	0,4



<i>Cool material</i>	Pigmento azzurro	0,42
	Pigmento verde	0,2
<i>Cool material</i>	Pigmento Verde	0,57
	Pigmento nero	0,05
<i>Cool material</i>	Pigmento nero	0,12
	Pigmento arancione	0,35
<i>Cool material</i>	Pigmento arancione	0,63
	Pigmento TAN (gradazione di beige)	0,35
<i>Cool material</i>	Pigmento beige	0,75
	ALTRO specificare	
<b>Verde</b>		
	<b>descrizione superficie</b>	<b>albedo</b>
	Erba	1
	Alveolare inerbito permeabile (100% inerbito)	1
	Superfici orizzontali in ombra	1
<b>note</b>		
In caso di coperture inclinate non andrà misurato lo sviluppo reale delle falde ma la loro proiezione sul terreno.		
Alle superfici orizzontali in ombra alle ore 12 del 21 giugno e alle superfici trattate a verde, per come dettagliato nell'art. 65, viene attribuito un coefficiente di albedo convenzionalmente pari a 1.		

## 4. RIE. Indice di Riduzione dell'Impatto Edilizio

Si intende per indice di Riduzione dell'Impatto Edilizio (RIE), l'indice come di seguito definito:

$$RIE = \frac{\sum Sv_i \cdot \psi + Se}{\sum Sv_i + \sum Si_j \cdot \psi}$$

ove:

$Sv_i$  = i-esima superficie esterna trattata a verde;

$Si_j$  = j-esima superficie esterna non trattata a verde;

$Se$  = superfici equivalenti alberature;

$\psi$  = coefficiente di deflusso;

E' possibile effettuare il calcolo del RIE mediante specifico foglio di calcolo [»»](#), disponibile nella sezione dedicata "Strumenti di supporto" del sito web dell'Amministrazione.

### Superficie equivalente delle alberature (Se)

Il valore di  $Se$  si determina stabilendo il numero e l'altezza delle alberature, suddivise nelle tre Categorie seguenti:

Cat.	Descrizione Superficie	Se (m2)
3	Sviluppo in altezza a maturità tra 4 e 12 m	20
2	Sviluppo in altezza a maturità tra 12 e 18 m	65
1	Sviluppo in altezza a maturità maggiore di 18 m	115

### Coefficienti di deflusso ( $\psi$ )

per superfici trattate a verde:

Nu	Descrizione Superficie	$\psi$	
N1	Giardini, aree verdi, prati, prati armati (con superficie permeabile non inferiore al 95%, tipo salva-prato, grigliati, ecc.), orti, superfici boscate ed agricole	0,10	
N2	Corsi d'acqua in alveo naturale	0,10	
N3	Specchi d'acqua, stagni o bacini di accumulo e infiltrazione con fondo naturale	0,10	
N4	Sterrato, superfici naturali degradate	0,20	
N5	Pavimentazione in lastre posate a opera incerta con fuga inerbita	con percentuale di superficie inerbita >40% del totale	0,40
		qualsiasi tipologia	1,00

		sottofondo kf in m/s < 10 <sup>-5</sup>		
N6	Area di impianto sportivo con sistemi drenanti e superficie a prato	con coefficiente di permeabilità del sistema kf in m/s 10 <sup>0</sup> - 10 <sup>-5</sup>		0,30
		con coefficiente di permeabilità del sistema kf in m/s < 10 <sup>-5</sup>		1,00
N7	Pavimentazione in prefabbricati in cls o materiale sintetico, riempiti di substrato e inerbiti posati su apposita stratificazione di supporto (Grigliati garden)	con percentuale di superficie inerbata > 40% del totale		0,40
		con percentuale di superficie inerbata < 40% del totale		valore da determinare analiticamente e documentare
		qualsiasi tipologia		con coefficiente di permeabilità del sottofondo kf in m/s < 10 <sup>-5</sup>
N8	Copertura a verde pensile con spessore totale del substrato medio 8 ≤ s ≤ 10 cm Fino ad un'inclinazione di 15°	Sistema a tre strati		Realizzato secondo normativa di riferimento: UNI 11235 "Istruzioni per la progettazione, l'esecuzione, il controllo e la manutenzione di coperture a verde"
				Realizzato in difformità alle norme sopra indicate (non idoneo)
		Sistema monostrato		Non idoneo
N9	Copertura a verde pensile con spessore totale del substrato medio 10 ≤ s ≤ 15 cm Fino ad un'inclinazione di 15°	Sistema a tre strati		Realizzato secondo normativa di riferimento: UNI 11235 "Istruzioni per la progettazione, l'esecuzione, il controllo e la manutenzione di coperture a verde"
				Realizzato in difformità alle norme sopra indicate (non idoneo)
		Sistema monostrato		Non idoneo
N10	Copertura a verde pensile con spessore totale del substrato medio 15 < s ≤ 25 cm Fino ad un'inclinazione di 15°	Sistema a tre strati		Realizzato secondo normativa di riferimento: UNI 11235 "Istruzioni per la progettazione, l'esecuzione, il controllo e la manutenzione di coperture a verde"
				Realizzato in difformità alle norme sopra indicate (non idoneo)
		Sistema monostrato		Non idoneo
N11	Copertura a verde pensile con spessore totale del substrato medio 25 < s ≤ 35 cm Fino ad un'inclinazione di 15°	Sistema a tre strati		Realizzato secondo normativa di riferimento: UNI 11235 "Istruzioni per la progettazione, l'esecuzione, il controllo e la manutenzione di coperture a verde"
				0,25

			Realizzato in difformità alle norme sopra indicate (non idoneo)	1,00
		Sistema monostrato	Non idoneo	1,00
N12	Copertura a verde pensile con spessore totale del substrato medio $35 < s \leq 50$ cm Fino ad un'inclinazione di 15°	Sistema a tre strati	Realizzato secondo normativa di riferimento: UNI 11235 "Istruzioni per la progettazione, l'esecuzione, il controllo e la manutenzione di coperture a verde"	0,20
			Realizzato in difformità alle norme sopra indicate (non idoneo)	1,00
		Sistema monostrato	Non idoneo	1,00
N13	Copertura a verde pensile con spessore totale del substrato o terreno naturale (solo su volumi interrati) medio $> 50$ cm Fino ad un'inclinazione di 15°	Sistema a tre strati	Realizzato con substrato o terreno naturale con caratteristiche completamente rispondenti a quanto previsto nella normativa di riferimento UNI 11235 "Istruzioni per la progettazione, l'esecuzione, il controllo e la manutenzione di coperture a verde"	0,10
			Realizzato in difformità alle norme sopra indicate (non idoneo)	1,00
		Sistema monostrato	Non idoneo	1,00
N14	Copertura a verde pensile di volumi interrati con uso di terreno naturale spessore medio $s > 50$ cm (con strato filtrante e strato drenante a norma UNI 11235)	Sistema a tre strati	Realizzato con terreno naturale con caratteristiche NON rispondenti a quanto previsto nella normativa UNI 11235, ma con la certificazione delle seguenti prestazioni.  <u>A) Permeabilità a carico costante <math>\geq 0,3</math> mm/min.</u> Misurazione: Velocità di infiltrazione con metodo DIN 18035 oppure Conducibilità idraulica a carico costante ASTM F 1815 06  <u>B) Contenuto in particelle di diametro inferiore a <math>0,05</math> mm <math>&lt; 60\%</math></u> Misurazione: Granulometria per setacciatura ad umido e sedimentazione (pipetta) – DM 13/09/1999 metodo II.5 oppure Metodo UNI EN 15428 (setacciatura)  <u>C) Contenuto in sostanza organica (C organico * 1,724) <math>&gt; 1,5\%</math></u> Misurazione: Carbonio organico totale con analizzatore elementare, metodo VII.1 – DM 13/09/99 oppure Carbonio organico (TOC) metodo VII.2 - DM 13/09/99	0,30

			oppure Carbonio organico metodo VII.3 - DM 13/09/99 <u>D) valore pH compreso tra 5,5 e 8,5.</u> Misurazione: Con metodo per matrici terrose (DM 13/09/199 metodo III.1)	
		Sistema a tre strati ma con caratteristiche del terreno difformi a quanto sopra previsto	Non idoneo.	1,00
		Sistema monostrato	Non idoneo.	1,00
N 15	Copertura a verde pensile su falda inclinata con spessore totale del substrato medio $8 \leq s \leq 10$ cm  Con inclinazione > 15°	Con applicazione di soluzioni specifiche per le coperture inclinate	Realizzato secondo normativa di riferimento: UNI 11235 "Istruzioni per la progettazione, l'esecuzione, il controllo e la manutenzione di coperture a verde" <u>con esclusione dell'applicazione dell'elemento "strato filtrante", non obbligatorio.</u>	0,65
			Realizzato in difformità alle norme sopra indicate (non idoneo).	1,00
		Con spessori del substrato < 8 cm; tutte le soluzioni	Non idoneo.	1,0
N 16	Copertura a verde pensile su falda inclinata con spessore totale del substrato medio $10 < s \leq 15$ cm  Con inclinazione > 15°	Con applicazione di soluzioni specifiche per le coperture inclinate	Realizzato secondo normativa di riferimento: UNI 11235 "Istruzioni per la progettazione, l'esecuzione, il controllo e la manutenzione di coperture a verde" con esclusione dell'applicazione dell'elemento "strato filtrante", non obbligatorio.	0,5
		Con spessori > 15 cm Con applicazione di soluzioni specifiche per le coperture inclinate	Realizzato in difformità alle norme sopra indicate (non idoneo).	1,00

### Coefficienti di deflusso ( $\psi$ )

per superfici NON trattate a verde:

Num.rif.	Descrizione Superficie	$\psi$
D 1	Coperture metalliche con inclinazione > 3°	0,95
D 2	Coperture metalliche con inclinazione < 3°	0,90
D 3	Coperture continue con zavoratura in ghiaia	0,70
D 4	Coperture continue con pavimentazione galleggiante	0,80

D 5	Coperture continue con finiture in materiali sigillanti (terrazze, lastrici solari, superfici poste sopra a volumi interrati) con inclinazione > 3°		0,90
D 6	Coperture continue con finiture in materiali sigillanti (terrazze, lastrici solari, superfici poste sopra a volumi interrati) con inclinazione < 3°		0,85
D 7	Coperture discontinue (tegole in laterizio o simile)		0,90
D 8	Pavimento in asfalto o cls		0,90
D 9	Asfalto drenante		0,70
D 10	Pavimentazioni in elementi drenanti su sabbia	con coefficiente di permeabilità del sottofondo kf in m/s $10^0 - 10^{-5}$	0,50
		con coefficiente di permeabilità del sottofondo kf in m/s < $10^{-5}$	1,00
D 11	Pavimentazioni in lastre a costa verticale a spacco (Smollerli)	con coefficiente di permeabilità del sottofondo kf in m/s $10^0 - 10^{-5}$	0,70
		con coefficiente di permeabilità del sottofondo kf in m/s < $10^{-5}$	1,00
D 12	Pavimentazioni in cubetti o pietre a lastre a fuga sigillata		0,80
D 13	Pavimentazioni in cubetti o pietre a fuga non sigillata su sabbia	con coefficiente di permeabilità del sottofondo kf in m/s $10^0 - 10^{-5}$	0,70
		con coefficiente di permeabilità del sottofondo kf in m/s < $10^{-5}$	1,00
D 14	Pavimentazioni in lastre di pietra di grande taglio, senza sigillatura dei giunti, su sabbia	con coefficiente di permeabilità del sottofondo kf in m/s $10^0 - 10^{-5}$	0,70
		con coefficiente di permeabilità del sottofondo kf in m/s < $10^{-5}$	1,00
D 15	Pavimentazioni in ciottoli su sabbia	con coefficiente di permeabilità del sottofondo kf in m/s $10^0 - 10^{-5}$	0,40
		con coefficiente di permeabilità del sottofondo kf in m/s < $10^{-5}$	1,00
D 16	Pavimentazioni in macadam, strade, cortili, piazzali	con coefficiente di permeabilità del sottofondo kf in m/s $10^0 - 10^{-5}$	0,35
		Altre tipologie di sottofondo	1,00
D 17	Superfici in ghiaia sciolta su suolo naturale		0,3
D 18	Sedime ferroviario		0,2
D 19	Aree di impianti sportivi con sistemi drenanti e con fondo in terra, piste in terra battuta o simile.	con coefficiente di permeabilità del sottofondo kf in m/s $10^0 - 10^{-5}$	0,40
		con coefficiente di permeabilità del sottofondo kf in m/s < $10^{-5}$	1,00
D 20	Aree di impianti sportivi con sistemi drenanti e con fondo in materiale sintetico, tappeto verde sintetico	con coefficiente di permeabilità del sottofondo kf in m/s $10^0 - 10^{-5}$	0,60
		con coefficiente di permeabilità del sottofondo kf in m/s < $10^{-5}$	1,00
D 21	Corsi d'acqua in alveo impermeabile		1
D 22	Vasche, specchi d'acqua, stagni e bacini di accumulo con fondo artificiale impermeabile		1
D 23	vasche, specchi d'acqua, stagni e bacini di accumulo con fondo permeabile		da det.
D 24	Superfici di manufatti diversi in cls o altri materiali impermeabili o impermeabilizzati esposti alla pioggia, e non attribuibili alle altre categorie, come muretti, plinti, gradinate, scale, ecc		0,95

D 25	Superfici esposte alla pioggia di caditoie, griglie di aerazione di locali interrati, canalette di scolo a fondo impermeabile e manufatti analoghi	0,95
D26	Pavimentazione galleggiante in legno, con fuga non sigillata, su sottofondo drenante	0.50
D27	Calcestruzzo drenante	0,60

## 5. $\zeta E$ . Coefficiente di vulnerabilità sismica

Come indicato dal DM 17 gennaio 2018 >>, al paragrafo 8.3, il livello di sicurezza della costruzione è quantificato attraverso il rapporto  $\zeta E$  tra l'azione sismica massima sopportabile dalla struttura e l'azione sismica massima che si utilizzerebbe nel progetto di una nuova costruzione, tale parametro indica gli effetti degli interventi sulla struttura.

- a. **Intervento all'interno del volume esistente o ampliamento laterale.** La prestazione dello stato di fatto rispetto alla soluzione di progetto deve aumentare per effetto del Miglioramento o Adeguamento sismico della struttura preesistente; ai fini del raggiungimento delle prestazioni minime per l'ottenimento dell'incentivo volumetrico ai sensi delle Azioni 1.1a e 3.2a della Disciplina del PUG >> e dell'art. 30 >> tale intervento deve portare al raggiungimento del 60% della sicurezza di un nuovo edificio, fermo restando il rispetto di quanto richiesto dalle norme tecniche.
- b. **Intervento di sopraelevazione parziale o totale.** Le opere devono sempre garantire l'Adeguamento sismico.



## 6. FLDm. Fattore luce diurna medio

Il FLDm è definito come rapporto, espresso in percentuale, fra l'illuminamento medio dello spazio chiuso e l'illuminamento esterno ricevuto, nelle identiche condizioni di tempo e di luogo, dall'intera volta celeste su una superficie orizzontale esposta all'aperto, senza irraggiamento diretto del sole.

Per quanto concerne i livelli prestazionali di cui all'art 27 E8 il progetto deve contenere una relazione tecnica redatta da tecnico abilitato, corredata da dichiarazione di raggiungimento dei livelli prestazionali prescritti.

Per dimostrare il rispetto del livello di prestazione richiesto si possono usare alternativamente tra la soluzione conforme ed uno dei due seguenti metodi di calcolo:

- metodo di calcolo con formula analitica;
- metodo informatizzato: la verifica consiste nel calcolo del FLDm all'interno dell'ambiente considerato mediante l'uso di software presenti in commercio o freeware;

E' ammesso, in alternativa, l'utilizzo di metodi di verifica diversi da quelli proposti; in tale caso il raggiungimento del livello di FLDm dovrà essere verificato a lavori ultimati con la prova in opera.

### SOLUZIONE CONFORME

Il requisito è convenzionalmente soddisfatto se sono rispettate le seguenti condizioni:

- rapporto di illuminazione  $R_i > 1/8$  ( $R_i$  = rapporto fra la superficie del pavimento e la superficie trasparente dell'infisso, esclusa quella posta ad un'altezza compresa tra il pavimento e 60 cm, ed al netto di velette, elementi architettonici verticali del medesimo organismo edilizio che riducano l'effettiva superficie illuminante (es. pilastri, colonne, velette esterne, ecc.). Per interventi su edifici esistenti e su edifici di interesse e per interventi su edifici realizzati prima dell'entrata in vigore del DM 05 luglio 1975 il rapporto di illuminazione da verificare è  $R_i > 1/16$ ;
- superfici vetrate con coefficienti di trasparenza  $t > 0,7$ ;
- profondità dello spazio (ambiente), misurata perpendicolarmente al piano della parete finestrata, minore od uguale a 2,5 volte l'altezza dal pavimento del punto più alto della superficie trasparente dell'infisso;
- per finestre che si affacciano sotto porticati, il rapporto di illuminazione  $R_i$  va calcolato con riferimento alla superficie del pavimento dello spazio interessato, aumentata della quota di superficie del per finestre con superficie trasparente ostruita da balconi o aggetti di profondità superiore a 1 m, la dimensione della superficie illuminante dovrà essere aumentata di 0,05 mq ogni 5 cm di ulteriore aggetto oltre 1 m.

### FORMULA ANALITICA

Il metodo è applicabile limitatamente al caso di:

- spazi di forma regolare con profondità, misurata perpendicolarmente al piano della parete finestrata, minore o uguale a 3 volte l'altezza dal pavimento al punto più alto del vano finestra, alla condizione che i posti fissi di lavoro, nonché gli spazi vissuti con continuità, siano individuati negli elaborati di progetto entro una profondità massima di 2,5 volte l'altezza dal pavimento al punto più alto del vano finestra;
- finestre verticali (a parete). Per spazi con due o più finestre si calcola il valore di fattore medio di luce diurna (FLDm) di ogni finestra e si sommano i risultati ottenuti.

La formula per il calcolo del FLDm è la seguente:

$$\mathbf{FLDm = (t \cdot A \cdot \varepsilon \cdot \psi) / (S \cdot (1 - rm))}$$

t = Coefficiente di trasparenza del vetro;

A = Area della superficie trasparente della finestra (mq);

ε = Fattore finestra inteso come rapporto tra illuminamento della finestra e radianza del cielo;

ψ = Coefficiente che tiene conto dell'arretramento del piano della finestra rispetto al filo esterno della facciata;

rm = Coefficiente medio di riflessione luminosa delle superfici interne, comprese le finestre;

S = Area delle superfici interne che delimitano lo spazio (mq).

Valori tabellari di riferimento:

#### (t) COEFFICIENTE di trasparenza del vetro

TIPOLOGIA DI VETRO TRASPARENTE (t)	VALORE
vetro semplice trasparente	0,95
vetro retinato	0,9
doppio vetro trasparente	0,85

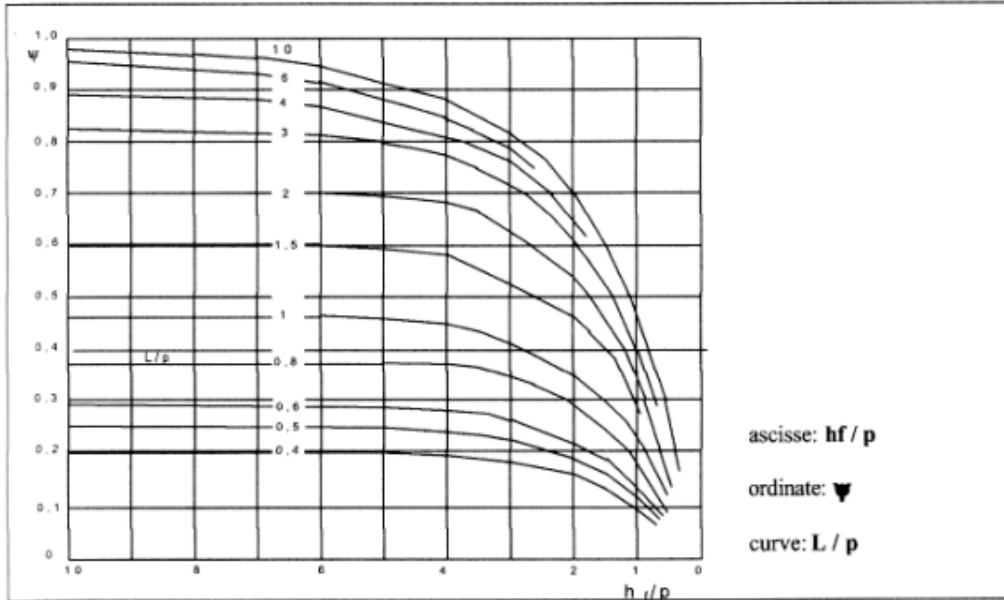
#### Coefficiente medio di riflessione luminosa (rm)

calcolare rm come media pesata dei coeff. di riflessione delle singole superfici interne dello spazio utilizzando la tabella sottostante:

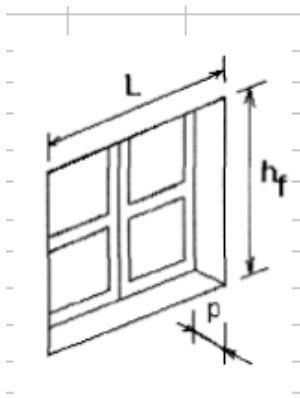
MATERIALE E NATURA DELLA SUPERFICIE	COEFFICIENTE DI RIFLESSIONE LUMINOSA
Intonaco comune bianco (latte di calce o simili) recente o carta	0,8
Intonaco comune o carta di colore molto chiaro (avorio, giallo, grigio)	0,7
Intonaco comune o carta di colore chiaro (grigio perla, avorio, giallo limone, rosa chiaro)	0,6 ÷ <b>0,5</b>
Intonaco comune o carta di colore medio (verde chiaro, azzurro chiaro, marrone chiaro)	0,5 ÷ <b>0,3</b>
Intonaco comune o carta di colore scuro (verde oliva, rosso)	0,3 ÷ <b>0,1</b>
Mattone chiaro	0,4
Mattone scuro, cemento grezzo, legno scuro, pavimenti di tinta scura	0,2
Pavimenti di tinta chiara	0,6 ÷ <b>0,4</b>
Alluminio	0,8 ÷ <b>0,9</b>

### Ricavare $\psi$

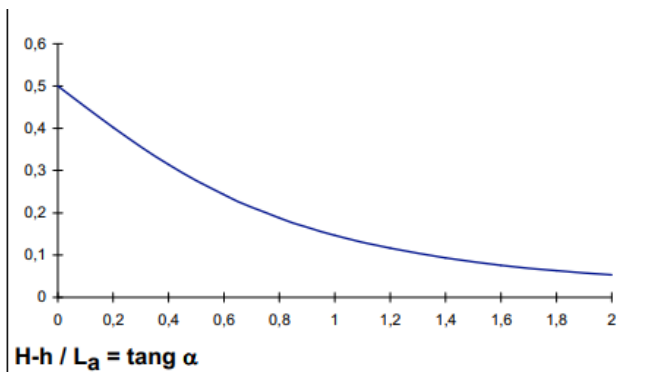
Calcolati i rapporti  $h/p$  e  $L_a/p$  (vedi immagine sotto), si riporta sull'asse delle ascisse il valore  $h/p$  calcolato e si trova, in corrispondenza di esso, il punto sulla curva  $L_a/p$ : tracciando una retta orizzontale per il punto così trovato, si individua sull'asse delle ordinate il corrispondente valore di  $\psi$ .

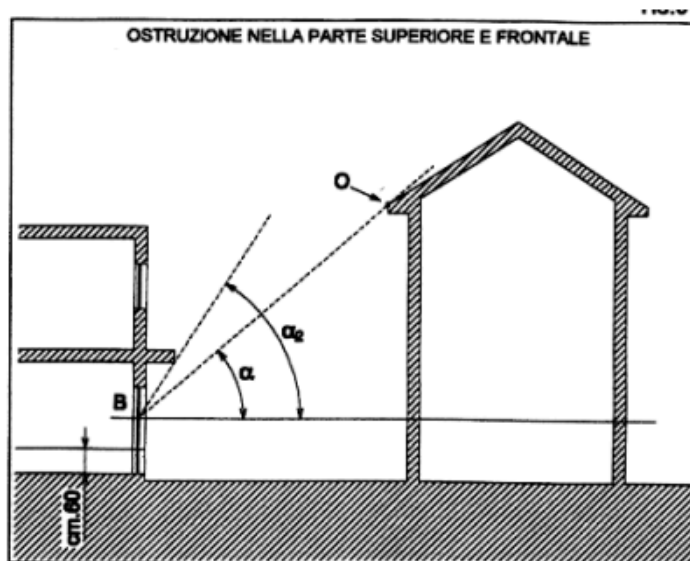
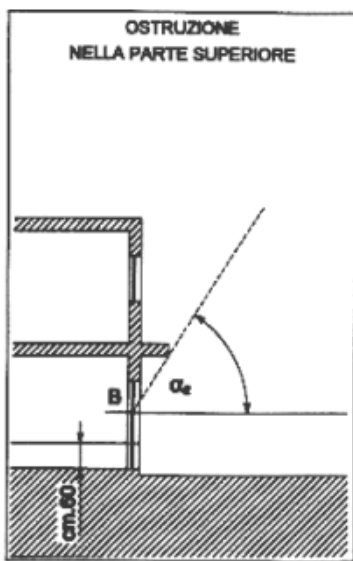
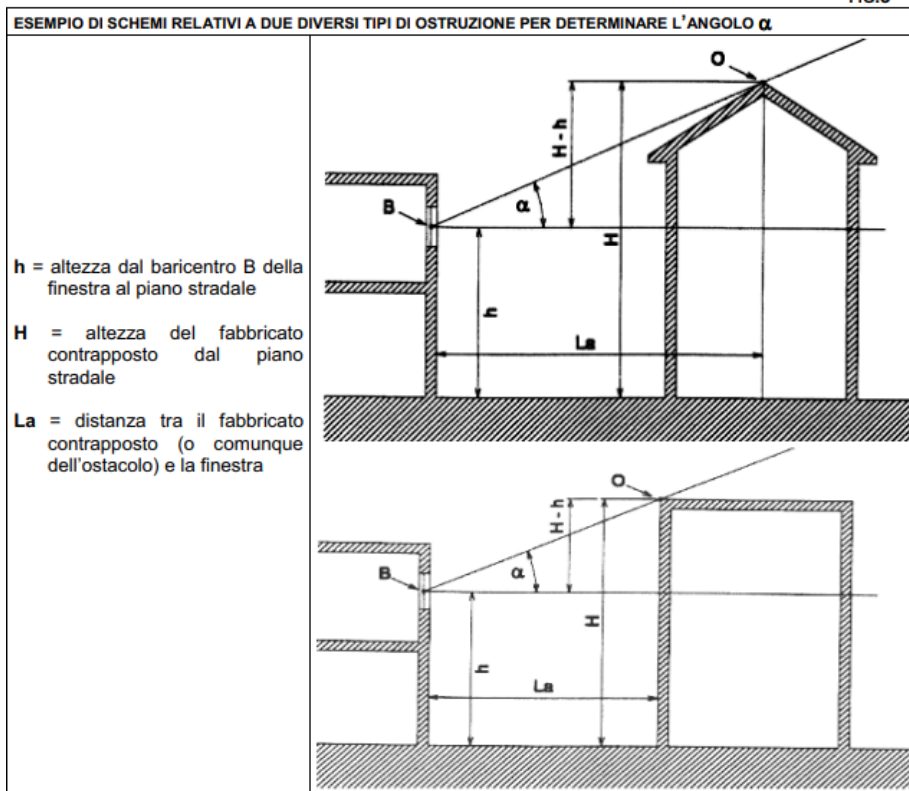


dove il rapporto  $h_f/p$  e  $L/p$  sono determinati come segue:



### Calcolare $\varepsilon$





## 7. Schema per la progettazione degli interventi di bonifica da amianto

tipologia di manufatto	stato di conservazione	attività da svolgere	tempistica
coperture	copertura in stato discreto	piano di manutenzione e controllo	piano da aggiornare ogni 3 anni
	copertura in stato scadente	bonifica	bonifica entro 18/36 mesi (in relazione a vicinanza con siti sensibili)
	copertura in stato pessimo	bonifica	bonifica entro 6 / 12 mesi (in relazione a vicinanza con siti sensibili)
altri manufatti	materiale integro non suscettibile di danneggiamento	Piano di manutenzione e controllo	piano da aggiornare ogni tre anni
	materiale integro suscettibile di danneggiamento	Eliminazione della cause Piano di manutenzione e controllo	piano da aggiornare ogni tre anni
	materiale danneggiato in area non estesa	Restauro Eliminazione delle cause Piano di manutenzione e controllo Eventuale bonifica	bonifica in tempi medi
	materiale danneggiato in area estesa	Bonifica	bonifica in tempi brevi

piano  
urbanistico  
generale



Comune  
di Bologna